



## Schmutzfänger der Serie SF 16, SF 16L und SF 16L Food+ aus austenitischem Edelstahl

### Beschreibung

Der SF 16 und SF 16L sind Y-Schmutzfänger aus austenitischem Edelstahl mit Innengewinde. Der SF 16 ist aus 316 und der SF 16L ist aus 316L. Das Standard-Edelstahlsieb hat einen Lochdurchmesser von 0,8 mm.

Optional sind auch andere Lochdurchmesser und Maschendichten sowie Monelsiebe erhältlich.

Auf Wunsch kann der Siebhaltestopfen mit einer Gewindebohrung zum Anbringen eines Ausblase- oder Ablassventils versehen werden.

### Normen

Dieses Produkt entspricht den Anforderungen der EU-Druckgeräterichtlinie/den UK Pressure Equipment (Safety) Regulations und trägt das  / -Kennzeichen, falls erforderlich.

### Zertifizierung

Der SF 16 ist mit einem typischen Prüfbericht des Herstellers erhältlich.

Der SF 16L ist mit einer Zertifizierung nach EN 10204 3.1 erhältlich.  
**Hinweis:** Alle gewünschten Dokumente und Zertifikate müssen zum Zeitpunkt der Bestellung beauftragt werden. Nachträgliche Ausstellungen sind nicht möglich.

Der Food+ kann gegen Aufpreis mit einer Materialzertifizierung für alle medienberührenden Teile geliefert werden.

**Hinweis:** Alle gewünschten Dokumente und Zertifikate müssen zum Zeitpunkt der Bestellung beauftragt werden. Nachträgliche Ausstellungen sind nicht möglich.

### Der SF 16L Food+ 1/2" bis 2" ist mit einer Konformitätserklärung für den Kontakt mit Lebensmitteln erhältlich

Das für Dampf- und Kondensatanwendungen entwickelte, hergestellte und zugelassene Produkt SF 16L Food+ entspricht den Anforderungen:

- (EG)1935:2004 Materialien und Gegenstände, die dazu bestimmt sind, mit Lebensmitteln in Berührung zu kommen
- (EG)2023:2006 Gute Herstellungspraxis für Materialien und Gegenstände, die dazu bestimmt sind, mit Lebensmitteln in Berührung zu kommen
- (EU)10/2011 Materialien und Gegenstände aus Kunststoff, die dazu bestimmt sind, mit Lebensmitteln in Berührung zu kommen
- FDA Code of Federal Regulations - Titel 21 - Lebensmittel und Arzneimittel

Dieses Produkt ist für den Anschluss an ein System vorgesehen, mit dem ein lebensmittelkonformes Verfahren betrieben werden kann.

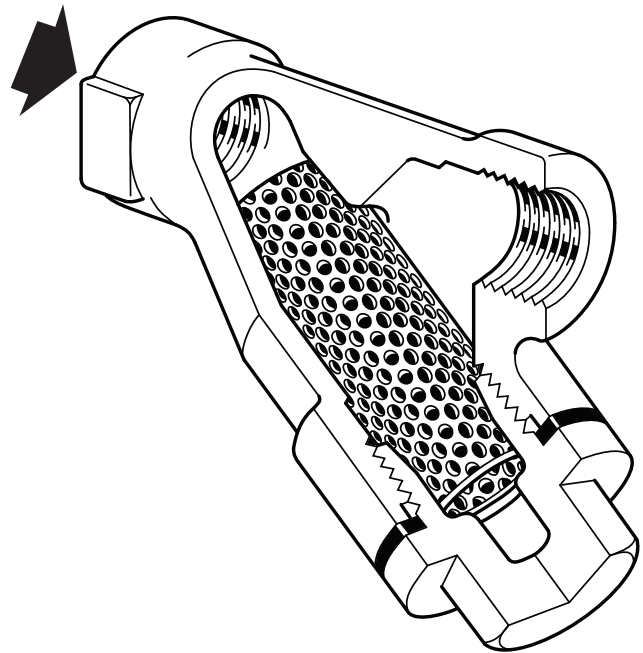
Eine Liste der Materialien, die direkt oder indirekt mit Lebensmitteln in Berührung kommen können, finden Sie in der Konformitätserklärung, die diesem Produkt beiliegt.

### Größen und Anschlüsse

3/8", 1/2", 3/4", 1", 1 1/4", 1 1/2" und 2"

Zylindrisches Innengewinde BSP oder NPT

Einsteckschweißmuffen nach BS 3799 Class 3000 lb (nur SF 16L).



## Optionen

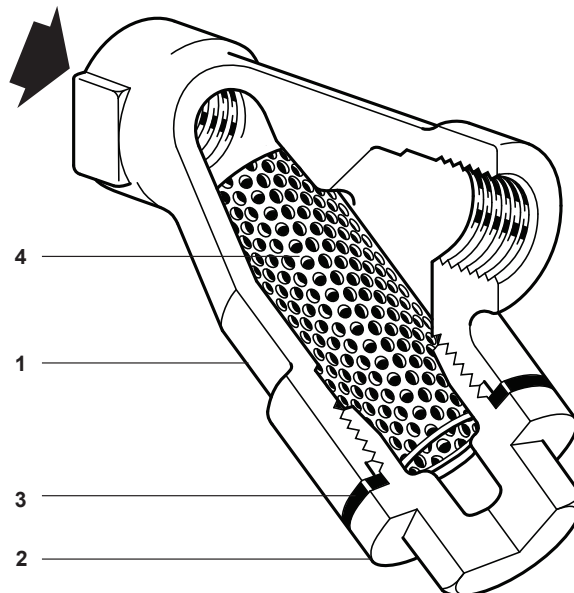
Schmutzsiebe	Siebe aus Edelstahl	Lochdurchmesser	1,6 mm und 3 mm
		Maschendichte (Mesh)	40, 100 und 200
	Monel-Siebe	Lochdurchmesser	0,8 mm und 3 mm
		Maschendichte (Mesh)	100

### Anschlüsse für Abschlamm- oder Ablassventile

Der Siebhaltestopfen/-flansch kann gegen Aufpreis mit einer Gewindebohrung zum Anbringen eines Ausblase- oder Ablassventils in den folgenden Größen versehen werden.

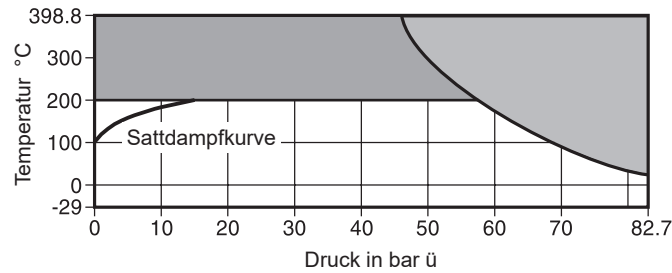
Größe des Schmutzfängers	Absatzventil	Ablassventil
3/8" und 1/2"	1/4"	1/4"
3/4"	1/2"	3/8"
1"	1/2"	1/2"
1 1/4" and 1 1/2"	1"	3/4"
2"	1 1/4"	3/4"

## Werkstoffe



Nr.	Teil	Werkstoff		
1	Gehäuse	SF 16	Austenitischer Edelstahl	ASTM A351 Gr. CF8M (316)
		SF 16L	Austenitischer Edelstahl	ASTM A351 Gr. CF3M (316L)
2	Siebhaltestopfen-/flansch	SF 16	Austenitischer Edelstahl	ASTM A351 Gr. CF8M (316)
		SF 16L	Austenitischer Edelstahl	ASTM A351 Gr. CF3M (316L)
3	Kappen-Dichtung	Verstärktes Graphit oder PTFE bei der Version gemäß EG1935/2004		
4	Schmutzsieb	Austenitischer Edelstahl 316L		

## Druck-/Temperatur-Einsatzgrenzen



In diesem Bereich darf das Produkt **nicht** eingesetzt werden.

Das Produkt EG1935/2004 darf in diesem Bereich nicht verwendet werden.

Auslegungsbedingungen für das Gehäuse

ANSI 600

PMA	Maximal zulässiger Druck	82,7 bar bei 37,7 °C
TMA	Maximal zulässige Temperatur	398,8 °C bei 46,2 bar ü
	Maximal zulässige Temperatur nach EG1935/2004	200 °C bei 13,7 bar ü
Minimale zulässige Temperatur		-29 °C
PMO	Maximaler Betriebsdruck	82,7 bar bei 37,7 °C
TMO	Maximale Betriebstemperatur	398,8 °C bei 46,2 bar ü
	Maximal zulässige Temperatur nach EG1935/2004	200 °C bei 13,7 bar ü
Minimale Betriebstemperatur		-29 °C
<b>Hinweis:</b> Für niedrigere Betriebstemperaturen ist Spirax Sarco zu kontaktieren.		
Prüfdruck für Festigkeitsprüfung:		125 bar ü

## Kv-Werte

Größe	¼"	⅜"	½"	¾"	1"	1¼"	1½"	2"
Lochdurchmesser 0,8, 1,6 und 3 mm	1	2,6	3,6	11	15,5	26	41	68
Maschendichte (Mesh) 40 und 100	1	2,6	3,6	11	15,5	26	41	68
Maschendichte (Mesh) 200	1	2,6	2,6	9	13,0	21	33	55

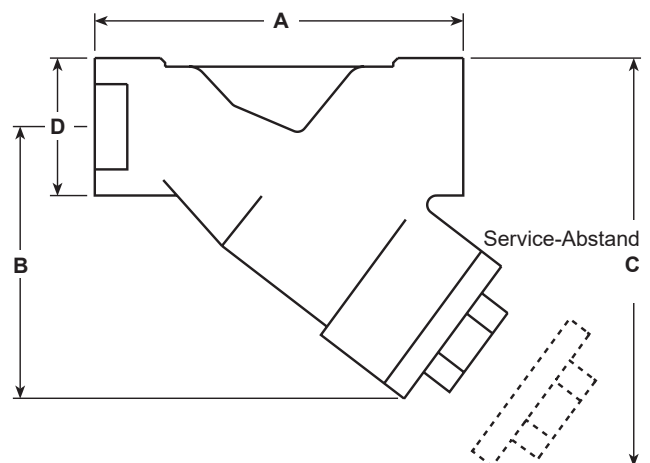
Für die Umrechnung:

$C_v (UK) = K_v \times 0,963$

$C_v (US) = K_v \times 1,156$

## Abmessungen/Gewichte (ca.) in mm und kg

Größe	A	B	C	D	Siebfläche cm²	Gewicht
⅜"	69	55	87	26	25	0,32
½"	76	55	87	32	25	0,38
¾"	88	65	110	38	42	0,51
1"	106	78	125	46	71	0,87
1¼"	133	103	155	56	135	1,56
1½"	146	115	190	62	161	2,10
2"	172	140	230	76	251	3,46



## Sicherheitsinformationen, Installation und Wartung

Ausführliche Informationen finden Sie in der Betriebsanleitung (IM-S60-17-DE), die mit dem Produkt geliefert wird.

### Achtung:

Der Siebhaltestopfen besitzt einen dünnen Stützring aus Edelstahl, der zu Verletzungen führen kann, wenn er nicht sorgfältig gehandhabt wird.

### Entsorgung

Das Produkt ist recycelbar. Bei ordnungsgemäßer Entsorgung des Geräts entsteht keine Umweltbelastung.

### Bestellbeispiel

**Beispiel:** 1 x 1" Schmutzfänger der Serie SF 16 von Spirax Sarco in Größe 1½ mit BSP-Gewindeanschlüssen und einem Edelstahlsieb mit 0,8 mm Lochdurchmesser.

### Ersatzteile

Die erhältlichen Ersatzteile sind schwarz gezeichnet. Nur diese sind als Ersatzteil verfügbar.

#### Erhältliche Ersatzteile

Schmutzsieb (stets Material, Lochdurchmesser/Maschendichte und Größe des Siebes angeben)	4
Dichtung (3er-Pack)	3
Dichtung gemäß EG1935/2004 - ½" bis 2" (3 Stück)	3



### Bestellung von Ersatzteilen

Bestellen Sie Ersatzteile immer unter Verwendung der Beschreibung in der Spalte „Erhältliche Ersatzteile“ und geben Sie Größe, Art des Schmutzfängers und erforderlicher Lochdurchmesser oder Maschendichte (Mesh) an.

**Beispiel:** 1 x Schmutzsieb aus Edelstahl, mit einem Lochdurchmesser von 1,6 mm, für einen ¾" Schmutzfänger von Spirax Sarco der Serie SF 16 mit BSP-Gewindeanschlüssen.

**Hinweis:** Beim Auswechseln des Siebhaltestopfens nur das Gewinde mit Anti-Seize-Mittel bestreichen und darauf achten, dass kein Mittel auf die Dichtung oder die Dichtungsflächen gelangt.

### Empfohlene Anzugsdrehmomente

Teil	Größe	 oder mm		Nm
2	¾"	22 S/W		45 - 50
	½"	22 S/W		45 - 50
	¾"	27 S/W		60 - 66
	1"	27 S/W		100 - 110
	1¼"	46 S/W		240 - 260
	1½"	46 S/W		260 - 280
	2"	60 S/W		310 - 340

