

Thermischer Kapsel-Kondensatableiter SBP 30

vollverschweißte Ausführung, wartungsfrei, Edelstahl/Stahl, PN 40, Rp ½ ... Rp ¾, DN 15 ... DN 20

Beschreibung

Wartungsfreier, thermischer Kapsel-Kondensatableiter für Dampf in vollverschweißter Ausführung. Kapsel-Kondensatableiter passen sich den wechselnden Betriebsbedingungen sofort an und führen Kondensat im gesamten Einsatzbereich mit gleichbleibender Unterkühlung ab. Die Entlüftung des Dampfraumes erfolgt automatisch. Das selbstzentrierende Kugelventil sichert dichten Abschluss.

Ausführungen

Der SBP 30 ist mit einem flachen Schutzsieb ausgerüstet.

Typ	Ausführung	Durchsatzleistung	Rückschlag-sicherung
SBP 30H	Standard	groß	ohne
SBP 30HCV	Option	groß	eingebaut
SBP 30LC	Option	reduziert	ohne
SBP 30LCV	Option	reduziert	eingebaut

Kapselfüllungen

Die Standardausführung beinhaltet Kapseln mit der Füllung „STD“. Das Kondensat wird mit einer Unterkühlung von ca. 12 K unter der jeweiligen Sattdampf Temperatur abgeleitet.

Für spezielle Anwendungsfälle stehen Kapseln mit den Sonderfüllungen „NTS“ für ca. 6 K Unterkühlung oder „SUB“ für ca. 24 K Unterkühlung zur Verfügung.

Anschlüsse, Größen

Rp ½...Rp ¾: Zylindrisches Innengewinde nach DIN 2999.

DN 15...DN 20: Flanschanschlussmaße DIN 2501 PN 40,

Dichtflächen DIN 2526 Form C, Baulängen DIN EN 26 554 Reihe 1.

Einsatzgrenzen und Arbeitsbereich

Nenndruckstufe:	PN 40
Prüfüberdruck für Festigkeitsprüfungen PTMX:	60 bar
Höchster Arbeitsüberdruck PMO:	30 bar
Höchste Arbeitstemperatur TMO:	285°C

Gehäuse	max. Auslegungsdruck PMA bei Temperatur TMA						
TMA in °C:	20	100	150	200	250	300	400
PMA in bar:	40	38	35	31	28	26	18

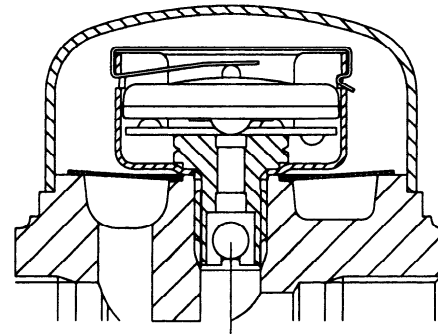
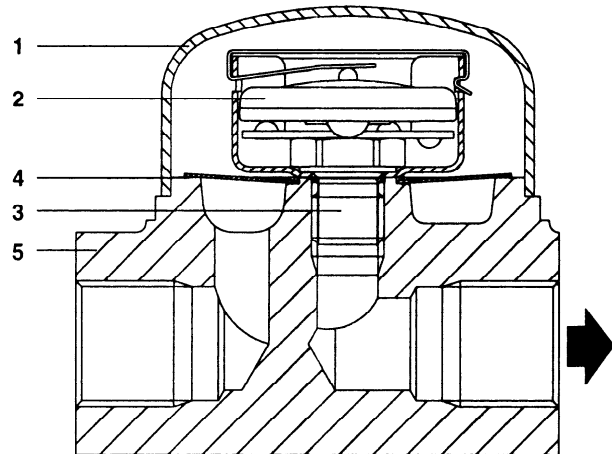
Werkstoffe

Nr.	Bauteil	Werkstoff	entsprechend
1	Kappe	Edelstahl A 240 Gr 304	1.4301
2	Kapsel	Edelstahl	1.4404/1.4541
3	Ventilsitz	Edelstahl	1.4057
4	Schutzsieb	Edelstahl	1.4301
5	Gehäuse Flansche	Edelstahl A 314 Gr. 304 Stahl*	1.4301 St 37-2

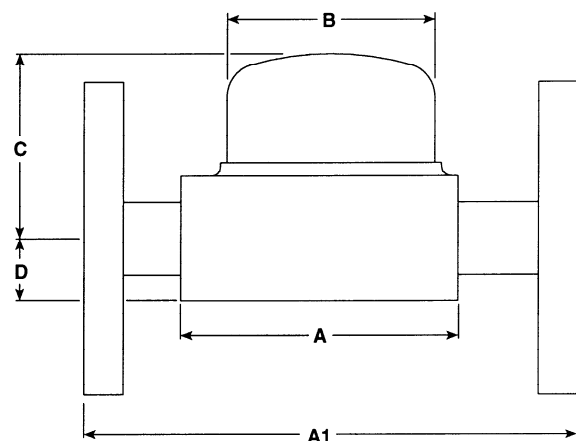
*Flansche aus Edelstahl auf Anfrage

Abmessungen (mm), Gewichte (kg)

Größe	Maße in mm						Gewicht in kg	
	Rp	DN	A	A1	B	C	Rp	DN
½	15	80	150	63	56	19	1,0	2,4
¾	20	80	150	63	56	19	1,0	2,5



Ausführung SBP 30...CV mit Rückschlagsicherung



Einbau

Vorzugsweise in waagerechte Rohrleitungen mit Kappe nach oben und Durchflusspfeil in Fließrichtung zeigend. Andere Einbaulagen sind möglich, jedoch kann hierdurch die Unterkühlung unter Sattdampf-temperatur geringer werden. Soll kein Kondensat in den Dampfraum hinein zurückgestaut werden, so ist der Ableiter ca. 1 m entfernt vom Entwässerungspunkt des Dampfraumes anzuordnen (Kühlstrecke, Leitung bis zum Ableiter nicht isolieren).

Wartung, Reparatur

Der Ableiter SBP 30 ... ist wartungsfrei. Ersatzteile sind nicht erhältlich.

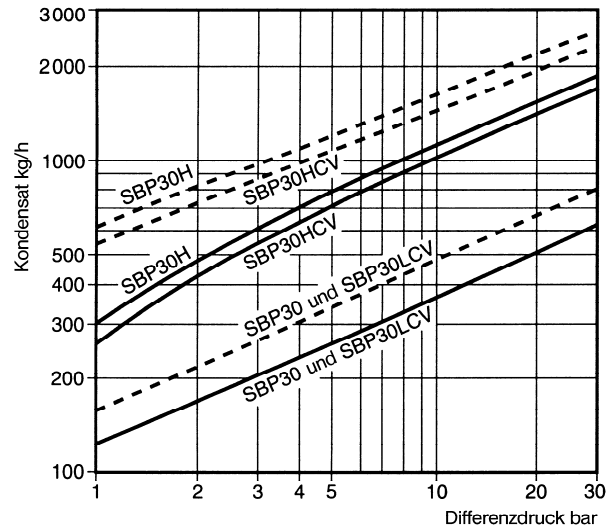
Entsorgung

Das Produkt ist recycelbar. Die fachgerechte Entsorgung ist ökologisch unbedenklich. Vor Rücksendung an SPIRAX SARCO zur Entsorgung müssen die Produkte gereinigt werden.

Einstufung nach Druckgeräterichtlinie 2014/68/EU

Anwendung:	nur für Wasserdampf, dessen Kondensat und Inertgase (Fluide der Gruppe 2).
Kategorie:	Art. 4, Abs. 3, GIP (gute Ingenieurpraxis).
CE-Kennzeichnung:	nicht zulässig.

Durchsatzkurven



Heißkondensat —————
 Kaltwasser - - - - -
 L bzw. LCV = Ausführung für reduzierte Durchsatzleistung
 H bzw. HCV = Ausführung für große Durchsatzleistung