

## Wasserabscheider (Dampftrockner) S7

Stahl, PN 16 oder PN 40, DN 65 ... DN 350

### Beschreibung

Im Prallplatten-Wasserabscheider werden die spezifisch schwereren Partikel wie Kondensat und Schmutz durch Umlenkkräfte vom leichteren Trägermedium Dampf getrennt und zum Ablassstutzen geführt. Wasserabscheider schützen die nachgeschalteten Anlagenteile vor Erosion und ermöglichen „trockenen“ Dampf mit sehr hohem Sättigungsgrad von bis zu 98%.

### Größe und Anschlüsse

DN 65 - 350, Flanschanschlussmaße EN 1092-1, PN 16 oder PN 40, Dichtleisten Form B1.

Entleerungs- und Entlüftungsanschluss nach EN 12226-1.

Andere Größen und Anschlüsse auf Anfrage.

### Einsatzgrenzen

Nenndruckstufe PN 16	
Prüfüberdruck für Festigkeitsprüfung:	21 bar
max. zul. Betriebsüberdruck PMO	14 bar
max. zul. Betriebstemperatur TMO	198 °C
Nenndruckstufe PN 40	
Prüfüberdruck für Festigkeitsprüfung:	37,5 bar
max. zul. Betriebsüberdruck PMO	25 bar
max. zul. Betriebstemperatur TMO	225 °C

### Werkstoffe

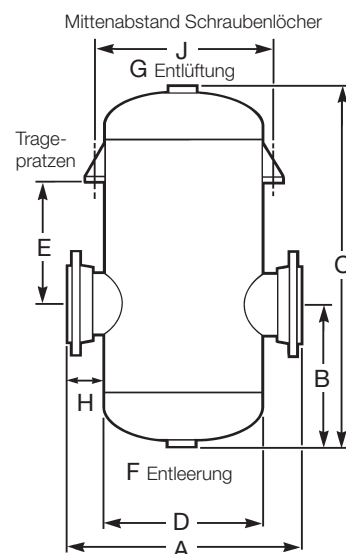
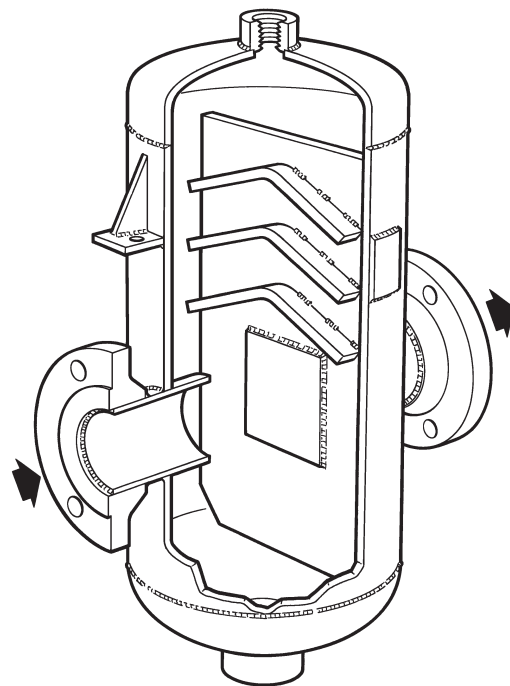
Nr.	Bauteil	Werkstoff	
1	Gehäuse	Stahl	P265GH/1.0305
2	Flansche	Stahl	C 22.8

### Einbau

Einbau in waagerechte Rohrleitung möglichst direkt vor dem Dampfverbraucher mit Ablassstutzen F nach unten und Durchflusspfeil in Strömungsrichtung zeigend.

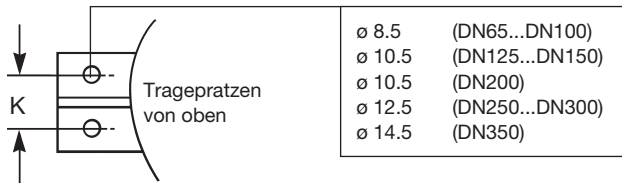
Der Ablassstutzen F muss über einen Kondensatableiter entwässert werden. An den Entlüftungsstutzen G kann ein Dampflüfter oder ein Manometer angeschlossen werden.

Alle Wasserabscheider sind mit Tragepratzen ausgerüstet, um Belastungen der Rohrleitung abzufangen.



### Abmessungen (mm), Gewichte (kg), Volumen (L)

DN	Maße in mm										Gewicht kg	Volumen Liter
	A	B	C	D	E	F	G	H	J	K		
65	420	252	638	219	181	1"	3/4"	100	263	30	38	18
80	489	332	735	273	204	1"	3/4"	125	318	30	58	31
100	574	337	795	324	180	2"	3/4"	125	384	40	83	48
125	656	310	843	377	247	2"	3/4"	150	416	44	118	66
150	706	347	935	426	273	2"	3/4"	150	486	60	154	110
200	858	460	1200	530	372	2"	2"	175	560	60	292	223
250	950	615	1580	600	530	2"	2"	175	688	72	440	376
300	1010	740	1700	600	540	2"	2"	200	698	72	564	415
350	1100	754	1800	700	525	2"	2"	200	816	108	735	623



**Beispiel 2:**

Es wird die Nennweite eines Dampftrockners für eine Dampfmenge von 5000 kg/h bei einem Betriebsüberdruck von 9 barü gesucht: Die 10 bar absolut Linie horizontal bis zum Schnittpunkt mit der senkrechten Linie für eine Dampfumsatz von 5000 kg/h verfolgen. Der Schnittpunkt ergibt einen Innendurchmesser von 120 mm, was einer Nennweite von DN 125 entspricht.

**Hinweis:**

Liegt der Schnittpunkt von Druck und Dampfumsatz zwischen zwei Typenkurven, ist die nächst größere Nennweite zu wählen.

**Auslegung**

Generell kann davon ausgegangen werden, dass der Dampftrockner mit höchstem Wirkungsgrad arbeitet, wenn er die gleiche Nennweite (DN) aufweist wie eine Dampfleitung, durch die der Dampf mit einer Geschwindigkeit von ca. 25 m/s strömt.

Anhand des nachfolgenden Diagramms kann die Nennweite in Abhängigkeit von Dampfdruck (Achtung: Druckangaben in bar absolut) und der Dampfmenge bestimmt werden.

**Beispiel 1:**

Es wird die Nennweite eines Dampftrockners für eine Dampfmenge von 1500 kg/h bei einem Betriebsüberdruck von 3 barü gesucht: Die 4 bar absolut Linie horizontal bis zum Schnittpunkt mit der senkrechten Linie für eine Dampfumsatz von 1500 kg/h verfolgen. Der Schnittpunkt ergibt einen Innendurchmesser von 100 mm, was einer Nennweite von DN 100 entspricht.

**Einstufung nach Druckgeräterichtlinie 2014/68/EU**

Anwendung: nur für Wasserdampf, dessen Kondensat und Inertgase (Fluide der Gruppe 2).

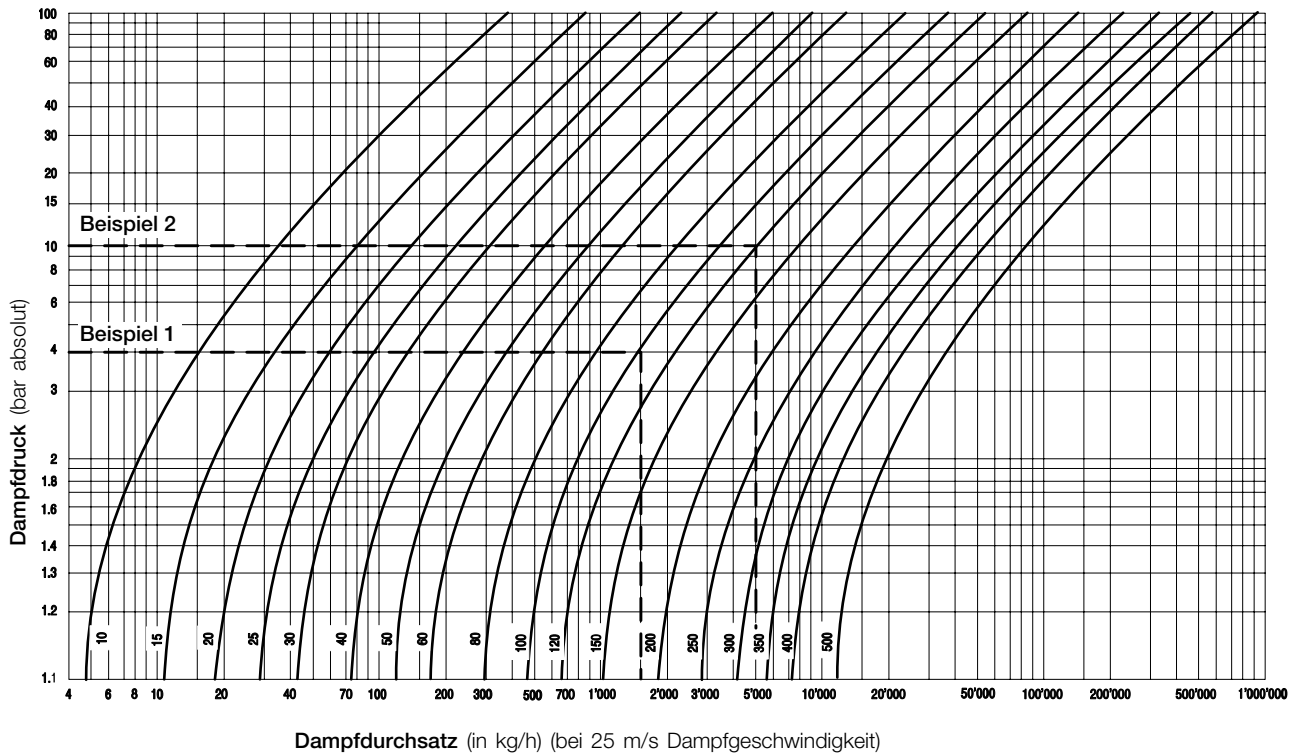
**PN16, max. 14 bar/ 198°C**

Nennweite	Kategorie	CE-Kennzeichnung
DN 65 ...125	3	mit CE-Kennzeichnung und Konformitätserklärung.
DN 150...350	4	mit CE-Kennzeichnung und Konformitätserklärung.

**PN40, max. 25 bar/ 225°C**

Nennweite	Kategorie	CE-Kennzeichnung
DN 65 ...80	3	mit CE-Kennzeichnung und Konformitätserklärung.
DN 100...350	4	mit CE-Kennzeichnung und Konformitätserklärung.

**Durchflussdiagramm für Dampf**



Innendurchmesser nahtloser Stahlrohre nach EN 10220 "ISO-ROHRE" in Normalwanddicke

Nenn Durchmesser DN	10	15	20	25	32	40	50	65	80	100	125	150	200	250	300	350	400
Innendurchmesser mm	13.6	17.3	22.3	28.5	37.2	43.1	54.5	70.3	82.5	107	132	159	207	260	310	340	389