

Messkammer S 20

Einsatz

Die Messkammer S 20 dient der Aufnahme der Leitfähigkeitselektrode CP 10 und eines Temperaturfühlers Pt 100. Zusammen mit dem Absalzregler und Leitfähigkeitsmonitor BC 3150 oder BC 3250 wird entweder das Speisewasser von Schnelldampferzeugern entsalzt (System BCS 2), oder es werden Speisewasser und Kondensate in Großwasserraum-Kesselanlagen auf Einbruch von Säuren, Laugen und Salzen überwacht (System CCD 2).

Technische Daten

Anschlüsse:	Anschluss G 3/8 für Elektrode CP 10, Anschluss Rp 1/4 für Fühler PT 100, Anschluss Rp 1/4 zum Anschluss einer Probeentnahmeleitung.
Werkstoff:	Edelstahl 303 S31

Grenzeinsatzdaten mit eingebauten Sensoren

Max. Druck, absolut	8 bar
Max. Temperatur	150°C
Min. Leitfähigkeit	10 µS/cm
Gewicht:	1,4 kg

Bauteilkennzeichen

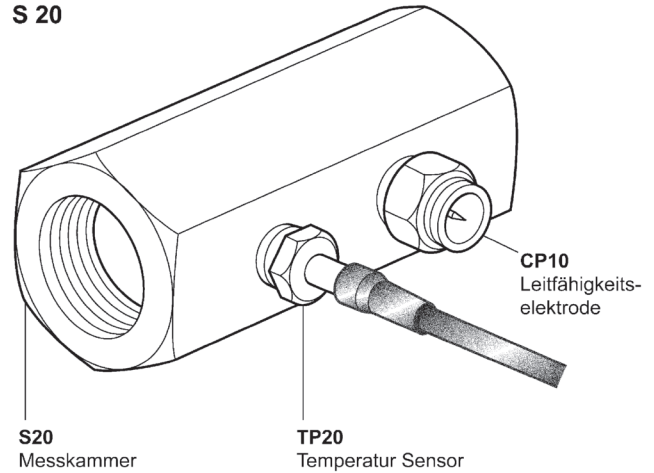
TÜV.WÜL.XX-016 in Verbindung mit Steuergerät BC 3150

TÜV.WÜL.XX-015 in Verbindung mit Steuergerät BC 3250

Einstufung nach Druckgeräterichtlinie 2014/68/EU

Anwendung:	nur für Fluide der Gruppe 2.
Kategorie:	Art. 4, Abs. 3, GIP (gute Ingenieurpraxis).
CE-Kennzeichnung:	nicht zulässig.

S 20



Abmessungen:

