

Pneumatischer Stellungsregler PP6



Beschreibung

Der Stellungsregler PP6 kann jedes Ventil ansteuern, das von einem NAMUR-konformen pneumatischen Hub- oder Schwenkantrieb angetrieben wird. Er garantiert ein exaktes lineares Verhältnis zwischen dem Ventilhub und dem pneumatischen Eingangssignal in den Stellungsregler.

Der PP6 verfügt über ein Gehäuse aus Druckguss-Aluminium, das auch für die Anwendung im Außenbereich geeignet ist. Das Gerät kann auf pneumatische Antriebe angebracht werden, die entweder drehbar 55-90 ° oder linear 20 bis 150 mm sind.

Der Stellungsregler kann ohne Montagesatz oder mit einem Montagesatz für Dreh- oder Hubantriebe geliefert werden; der Typ muss bei der Bestellung angegeben werden.

Standardmäßig ist der PP6 mit zwei Manometern ausgestattet, die den Drücke des Ausgangssignals und der Druckluftversorgung anzeigen. Der PP6 ist für ein pneumatisches Eingangssignal 0,2 bis 1,0 bar sowie für eine Druckluftversorgung bis zu 7 bar geeignet.

Die Stellungsregler können so umgestellt werden, dass zwei oder mehrere pneumatische Ventile nacheinander betrieben werden. Der Hub eines jeden Ventils wird in diesem Fall dadurch erreicht, dass das Stellsignal entsprechend aufgeteilt wird (Split-Range-Betrieb). Zum Beispiel: 0,2 bis 0,6 bar und 0,6 bis 1,0 bar im Falle von zwei Ventilen.

Die Wirkrichtung des Stellsignals kann im Stellungsregler PP6 umgekehrt werden.

Druckluftversorgung

Der Stellungsregler PP6 muss mit Druckluft von hoher Qualität gemäß ISO 8573-1:2010 Class 3:3:3 versorgt werden.



ATEX-Kennzeichnung

II 2G Ex h IIC T6 Gb
EX h IIIC T85°C Db

Anwendungen

Der PP6 kann mit allen Antrieben verwendet werden, die NAMUR-konform sind. Dies impliziert sämtliche der folgenden pneumatischen Antriebe von Spirax Sarco:

BVA300 rotierend

PN1600

Typen PNS3000 und PNS4000

Serie PN9000

Serie TN2000

Werkstoffe

Teil	Werkstoff	Oberfläche
Gehäuse und Abdeckung	Druckguss-Aluminium	Korrosionsschutzfarbe in RAL9016
Konsole	Stahl	EP-geschützt
Rückmeldestift	Edelstahl	
Übertragungshebel	Edelstahl	
Rückmeldestift-Lokalisierer	Edelstahl	
Schrauben	Edelstahl	

Technische Daten

Eingangssignal	0,2 - 1,0 bar (3 - 15 psi)
Druckluftversorgung	1,4 bis 7,0 bar (0,4 bis 0,7 bar (5 bis 10 psi) oberhalb des Federbereichs des Antriebs einstellen)
Druckluftqualität	ISO 8573-1:2010 Class 3:3:3.
Ausgangsdruck	0 bis 100 % des Eingangsdrucks
Hubbereich des Antriebs	20 mm bis 150 mm oder 55 ° bis 90 °
Verstellkraft	Einfachwirkend/entlüftet bei Druckluftausfall/doppeltwirkend
Betriebstemperatur	-20 °C bis +70 °C
Luftströmung	80 l/min bei 1,4 bar
Luftverbrauch ohne Regeltätigkeit	2,5 l/min bei Zufuhr von 1,4 bar
Pneumatische Anschlüsse	¼" NPT Innengewinde
Empfindlichkeit	Einfachwirkend ist +/- 0,2%
	Doppeltwirkend und rotierend sind +/- 0,5%.
Hysterese	+/-1 % vom Gesamtbereich
Linearität	Einfachwirkend ist +/- 1%
	Doppeltwirkend und rotierend sind +/- 2%.
Wiederholbarkeit	+/- 0,5 % vom Gesamtbereich
Schutzart	IP66
Regelcharakteristik	Linear
	Linear 2,1 kg (nur Stellungsregler)
	Montagesatz für linearen PY1 und PY2 - 1,3 kg, UY1,2,3 - 0,9 kg UBC - 0,2 kg
Versandgewicht	Drehend 3,3 kg (Stellungsregler und Montagesatz)

Stellungsregler Optionen

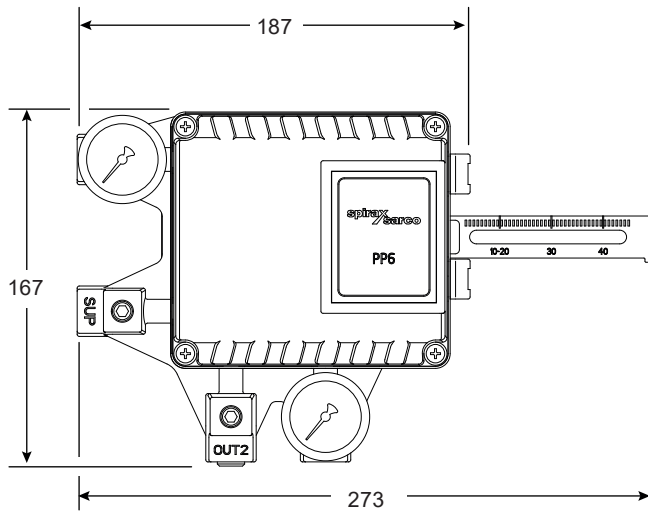
Grundlegendes Modell	Aluminium-Gehäuse Sicherer Bereich oder explosions sichere Schutzmethode	PP6
Wirkungsweise	Einfachwirkend	S
	Doppeltwirkend	D
Montagesatz	Linear - Siehe Seite 4 für die Auswahl des Montagesatzes	L
	Rotierend - inklusive Montagesatz	R
Pneumatischer Anschluss	¼" NPT	1
Nicht standardmäßige Funktionen	Standardausführung	A

Beispiel für einen Bestellcode: PP6 S L 1 - A

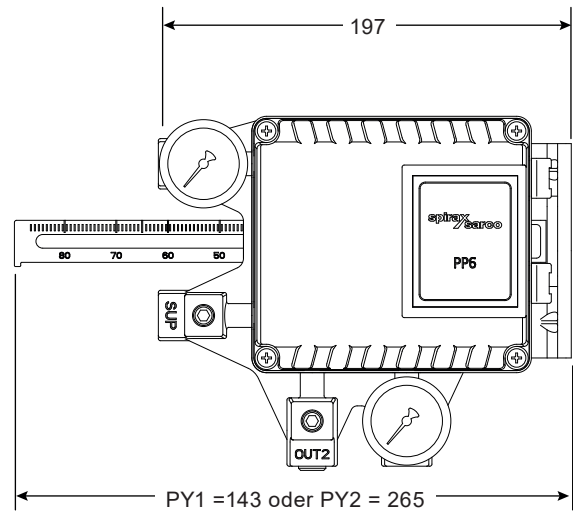
Sicherheitshinweise, Installation und Wartung

Ausführliche Informationen finden sich in der Betriebsanleitung für den pneumatischen Stellungsregler PP6.

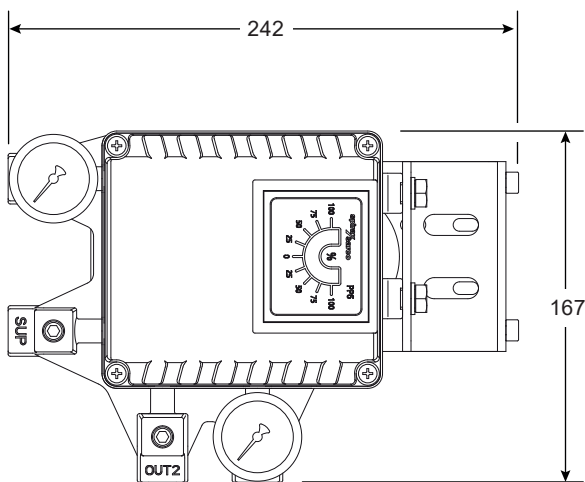
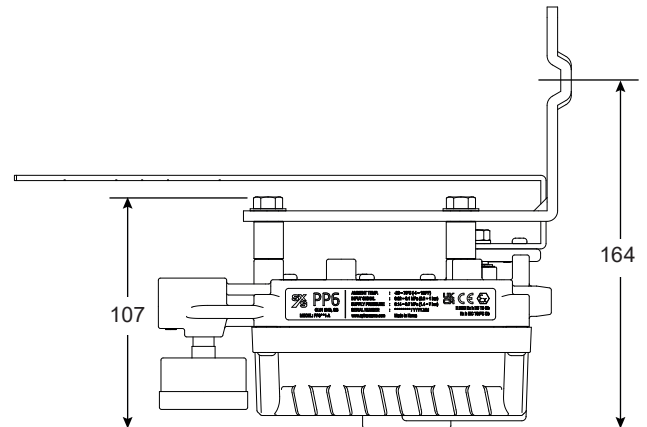
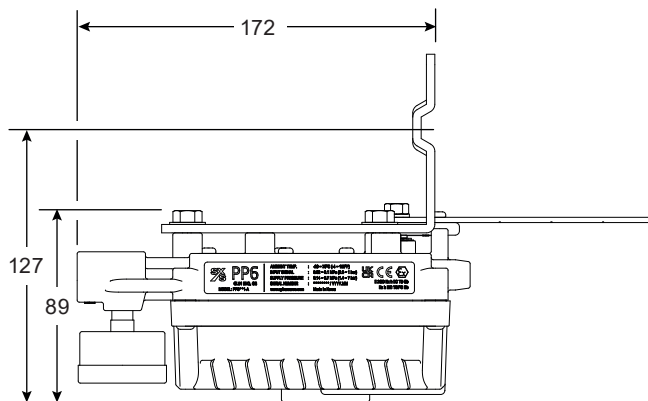
Abmessungen (ca.) in mm



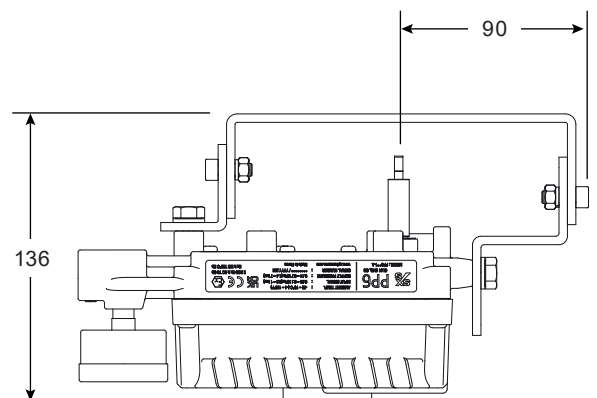
Linear links montiert



Linear zentral montiert



Rotierend montiert



Montage-/Gestängesatz : Standardmäßig werden Montagesätze für die zentrale Montage der Stellungsregler geliefert.

Montageposition	Antriebsmodell	Ventiltypen	Ventil-Nennweiten	Nomenklatur Spirax Satz
Zentral	PN9100	Spira-trol Zwei Anschlüsse und QL drei Anschlüsse	DN15 bis DN50	PY1
	PN9200		DN15 bis DN100	
	PN9300		DN125 bis DN300	
	PN9400			
	TN2030	Spira-trol Zwei Anschlüsse und QL drei Anschlüsse	DN15 bis DN100	PY1
	TN2150		DN125 bis DN300	PY2
	TN2300			Nicht kompatibel
	TN2400			PY2
	TN2270			
	PN3000	LE, LEA und Steri-trol	DN15 bis DN100	PY1
	PN4000			
	PN5000	KE, KEA, LE und LEA	DN15 bis DN100	PY1 + UBC
	PN6000			
	Linke Seite	PN9100	Spira-trol Zwei Anschlüsse und QL drei Anschlüsse	DN15 bis DN50
PN9200		DN15 bis DN100		
PN9300		DN125 bis DN300		
PN9400				
TN2030		Spira-trol Zwei Anschlüsse und QL drei Anschlüsse	DN15 bis DN100	Nicht kompatibel
TN2150			DN125 bis DN300	UY1
TN2300				Nicht kompatibel
TN2400				UY1
TN2270				
PN3000		LE, LEA und Steri-trol	DN15 bis DN100	UY3
PN4000				
PN5000		KE, KEA, LE und LEA	DN15 bis DN100	UY3 + UBC
PN6000				
PN1600		C-Serie	DN65 bis DN100	UY1
PN1600		C-Serie	DN125 bis DN200	UY2
PN1600		Spira-trol	DN125 bis DN300	

Beispiel Kundenanforderungen:

1 x pneumatischen Stellungsregler für den Einsatz mit einem einwirkenden PN9300-Antrieb mit einem Ventilhub von 30 mm

Bestellbeispiel

Beispiel: 1 x pneumatisch-pneumatischer Stellungsregler PP6SL1-A + PY1 Montagesatz

Achtung: Der Stellungsregler PP6 muss über eine hochwertige Luftversorgung gemäß ISO 8573-1:2010 Klasse 3:3:3 verfügen.