

Pneumatischer Stellungsregler Typ PP5

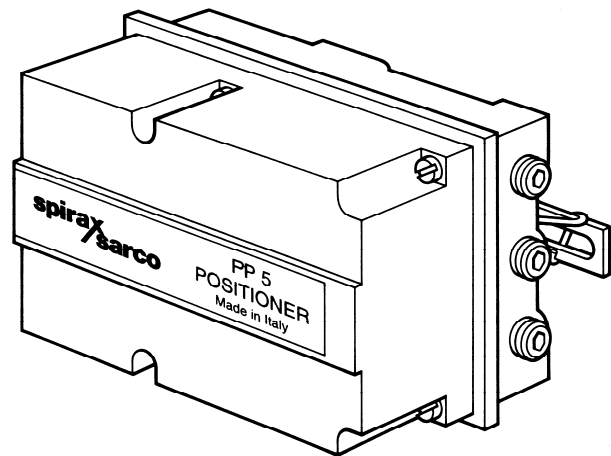
Beschreibung

Die Stellungsregler PP5 ist für die Steuerung pneumatisch betriebener, linearer Stellglieder mit Federrückstellung geeignet. Das Eingangssignal (Stellsignal, welches vom Regler ausgegeben wird), wird im Stellungsregler mit der Ventilposition verglichen und in ein pneumatisches Ausgangssignal umgeformt. Das Ausgangssignal wird über eine externe Verbindung dem pneumatischen Antrieb zugeführt. Für die Funktion der Stellungsregler ist eine Luftdruckversorgung notwendig, dessen Druck 6 bar Ü. nicht übersteigen darf.

Der PP5 ist ein einfach wirkender Stellungsregler, der als Eingangssignal ein Stellsignal von 0,2(0,4) – 1,0(1,2) bar benötigt.

Ausführungen

Typ	Eingangssignal	Ausgangssignal	Kennzeichnung
PP5	0,2(0,4) – 1,0(1,2) bar	0 – 100% des Zuluftdruckes	Keine



Standard-Version

Wenn nichts anderes vereinbart wurde, werden unsere Stellungsregler in der Werkseinstellung und Standardausführung mit direkter Wirkrichtung ausgeliefert.

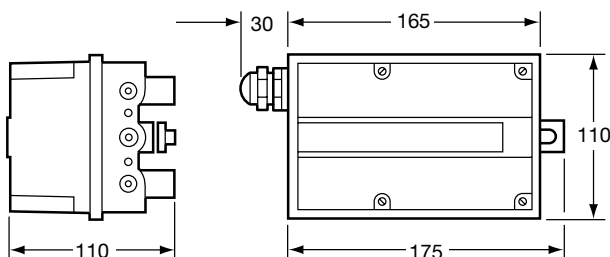
Technische Daten

Eingangssignal	0,2 (0,4)...1,0 (1,2) bar
Zuluftüberdruck	1,4...6 bar
Ausgangssignal	0...100% des Zuluftdruckes
Hubbereich	10 mm bis 100 mm
Verstärkung	einstellbar
Umgebungstemperatur	-20...+80°C
Luftverbrauch	0,7 Nm³/h bei 6 bar
Zuluftqualität	trocken, öl- und schmutzfrei nach ISO 8573-1 Klasse 2:3:1
Schutzart	IP 54
Empfindlichkeit	Weniger als 0,2 % des Messbereichsumfanges
Luftverbrauch	0,7 Nm³/h bei 6 bar
Pneumatik-Anschlüsse	¼" NPT-Innengewinde
Wirkrichtung	direkt (Standard) indirekt (Option)
Gewicht	2,8 kg

Werkstoffe

Gehäuse und Deckel: Aluminiumguss, mit Anti-Korrosionsfarbe gestrichen.

Abmessungen [mm]

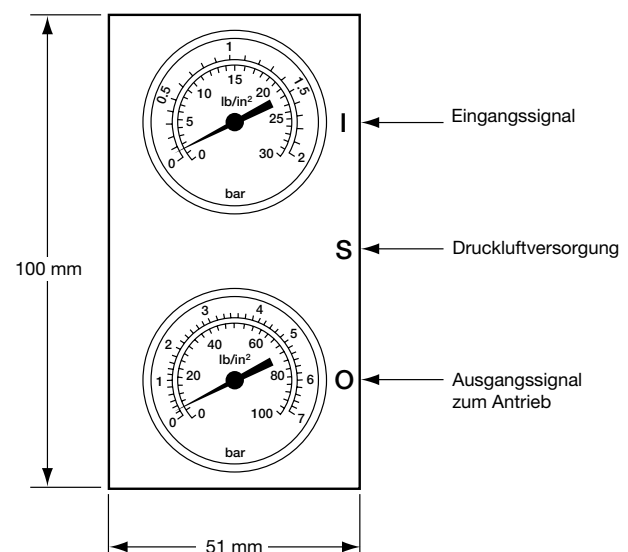


Sicherheitshinweise, Montage und Wartung

Ausführliche Informationen beinhaltet die Betriebsanleitung, die dem Produkt bei Auslieferung beiliegt.

Zubehör

Um die Inbetriebnahme zu erleichtern, wird der Anbau des Manometerblocks an den Stellungsregler empfohlen. Der Anbau des Manometerblocks kann auch nachträglich erfolgen und ist als Zubehör erhältlich.

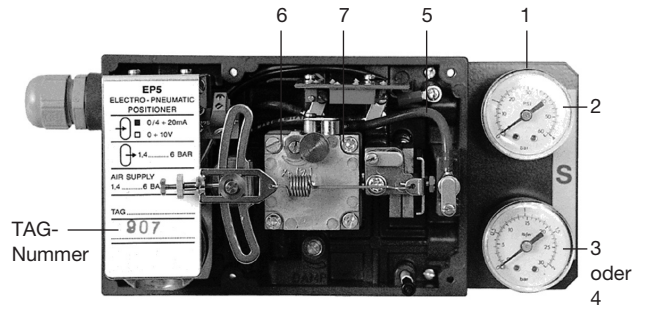


Erhältliche Ersatzteile

Manometerblock (ohne Manometer)	1
Manometer 0 - 2 bar	2
Manometer 0 - 4 bar	3
Manometer 0 - 7 bar	4
Federn und Schläuche	5
Satz Dichtungen, Membranen und Blenden	6
Verstärkerbaustein	7

Bestellhinweis:

Unter Verwendung der Tabelle „Erhältliche Ersatzteile“ die benötigten Ersatzteile auswählen und diese unter Nennung des Typs und der TAG-Nummer bestellen.



Einstufung nach Druckgeräterichtlinie 2014/68/EU

Anwendung:	nur für Druckluft und Gase der Fluid-Gruppe 2
Kategorie:	Art. 4, Abs. 3, GiP (gute Ingenieurpraxis).
CE-Kennzeichnung:	nicht zulässig.

Stellungsregler (Rückansicht)

