

Druckmessumformer Serie PMP21 Atex

Beschreibung

Die robusten und vibrationssicheren Druckmessumformer aus Edelstahl in Dünnschicht- und Zweileitertechnik mit innenliegender Membran dienen als Messwertaufnehmer für Drücke von Gasen, Dämpfen, Flüssigkeiten und Stäube. Der integrierte Messumformer formt den Druckmesswert in ein Ausgangssignal von 4...20 mA um.

Bei Messstofftemperaturen über 100°C, wie z.B. bei Dampf, müssen den Drucksensoren z.B. Wassersackrohre vorgeschaltet werden.



Ausführungen

Prozess-Anschluss	G1/2" A, mit M5 Innengewinde
Messung	Relativdruck
Messbereiche	Siehe Tabelle
AusgangsfILTER	Kein Filter
Prüf- und Kalibrierungsprotokoll:	optional erhältlich Kalibrierzertifikat (3 Stützpunkte)

Weitere Ausführungen auf Anfrage.

Messbereiche

Messbereich [barü]	kleinste Messspanne [bar]	Überlastgrenze [barü]	Berstdruck [barü]	Artikelnummer
0 ... 4,0 bar Überdruck	0,8	10,7	16	9054.041.300
0 ... 10 bar Überdruck	2	25	40	9054.041.400
0 ... 16 bar Überdruck	5	25	64	9054.041.500

Technische Daten

Allgemein

Messbereiche	Siehe Tabelle Messbereiche
Überlastgrenze	4-fache des Messbereichs, max. 600 bar
Langzeitdrift	0,2% vom Messbereich/Jahr (nicht kumulativ)
Temperatureinfluss	1,2% vom Messbereich (≥1 bar Messbereich; >85°C, <-20°C)
Prozesstemperatur	-40 ... +100°C
Umgebungstemperatur	-40 ... +70°C
Lagertemperatur	-40 ... +85°C
Umgebungsfeuchte	4 ... 95% relative Feuchte (keine Betauung)
Ansprechzeit	6 ms
Einstellzeit	10 ms
Lebensdauer	> 100 Mio. Zyklen

Mechanische Daten

Prozessanschluss	G1/2" A, mit M5 Innengewinde
Einbaulage	Beliebig
Elektrischer Anschluss	Steckverbindung
Verpolungsschutz	Ja, inklusive Schutz vor Überspannungsspitzen
Schutzart	IP65, NEMA Type 4x
Vibration	Gewährleistet für 5 ... 2000 Hz: 0,05g ² /Hz (IEC 60068-2-64:2008)
Zulassungen	CE, konform zur europäischen Druckgeräterichtlinie, RoHS compliant, CSA C/US, Atex II 2G Ex ia IIC T4 Gb
Gewicht	0,225 kg

Elektrische Daten

Stromausgang	4 ... 20 mA
Ausgangssignal	2-Leiter, lineare Kennlinie
Signalbereich	3,8 ... 20,5 mA
Maximale Bürde	Abhängig von der Versorgungsspannung R = (Versorgungsspannung - 6,5 V) / 22 mA
Versorgungsspannung	10 ... 30 V DC
Stromaufnahme	≤ 26 mA
Absicherung	Feinsicherung 500 mA (träge)

Anschlusswerte

U _i	≤ 30 V
I _i	≤ 100 mA
P _i	≤ 0,8 W
C _i	≤ 11,6 nF
L _i	≤ 0 H

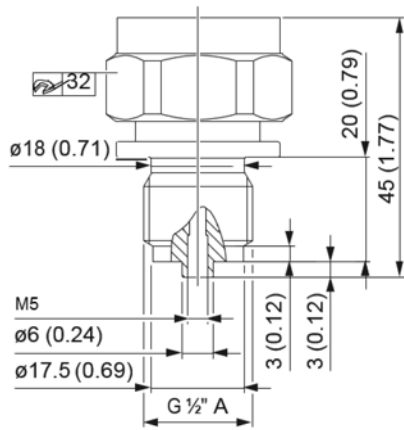
Werkstoffe

Gehäuse	1.4404 (AISI 316L)
Membran	1.4435 (AISI316L)
Stecker	Kunststoff PPSU

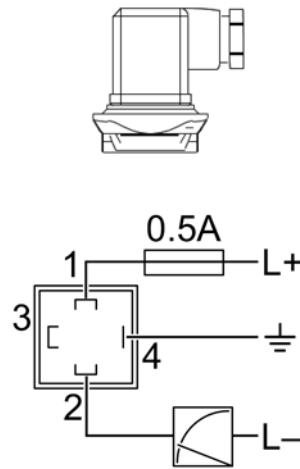
Lieferbares Zubehör

Wassersackrohre, Nadel-Absperrventile, Netzteile.

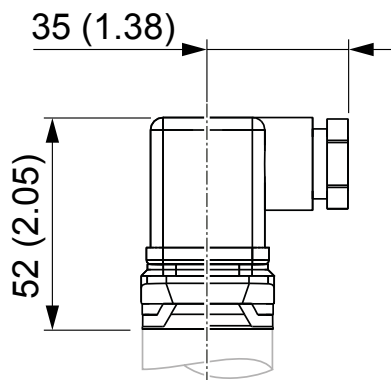
Prozessanschluss



Elektrischer Anschluss



Abmessungen [mm]



Montage

Einbaulage beliebig. Es ist genügend Raum zum Montieren der Stecker vorzusehen.