

Auf-/Zu Schrägsitzventil Typ PF51G Gehäuse Rotguss

Beschreibung

Das 2-Wege Auf/Zu-Ventil, mit einem pneumatisch betätigten Kolbenantrieb, ist für den Einsatz mit Wasser, Luft, Öl und Gasen geeignet. Mit Einschränkungen in den Einsatzgrenzen ist das Schrägsitzventil auch für Dampfanwendungen geeignet.

Das Schrägsitzventil wird durch ein pneumatisches Signal, welches am Kolbenantrieb anliegt, gesteuert. Mit Federkraft wird es geöffnet oder geschlossen (je nach Wirkrichtung), sobald kein pneumatisches Signal mehr anliegt. Die Sitzdichtung des Ventils besteht aus PTFE (G), um ein dichtes Schließen zu ermöglichen. Die Ventile sind serienmäßig mit einem Hubanzeiger ausgestattet.

Die Ventile sind mit einem von drei erhältlichen Antriebsgrößen ausgestattet:

Typ 1 (45 mm), **Typ 2** (63 mm) und **Typ 3** (90 mm) mit den folgenden Wirkrichtungen:

- **NC (normal geschlossen)**
Diese Ventile sind für die Fließrichtung über den Sitz (Anschluss 1 zu 2) geeignet.
Achtung: Nicht zur Verhütung von Wasserschlägen geeignet.
- **NO (normal geöffnet)**
Diese Ventile sind für die Fließrichtung unter den Sitz (Anschluss 2 zu 1) geeignet. Kann zur Verhütung von Wasserschlägen beim Schließen eines Ventils in Flüssigkeitsanwendungen eingesetzt werden.
- **BD (normal geschlossen, bidirektional)**
Diese Ventile sind für spezielle Anwendungen und für beide Fließrichtungen (unter/über den Sitz) geeignet. Und mit einem speziellen „Anti-Wasserschlag-Design“ für Flüssigkeitsanwendungen mit Fließrichtung unter den Sitz (Anschluss 2 zu 1) ausgestattet.
Hinweis: Um Wasserschläge bei Flüssigkeitsanwendungen mit Fließrichtung über den Sitz (Anschluss 1 zu 2) zu vermeiden, sollte der Druck nicht 1 bar Überdruck übersteigen.

Optionen (nicht nachrüstbar, nicht für Antriebsgröße 1 erhältlich)

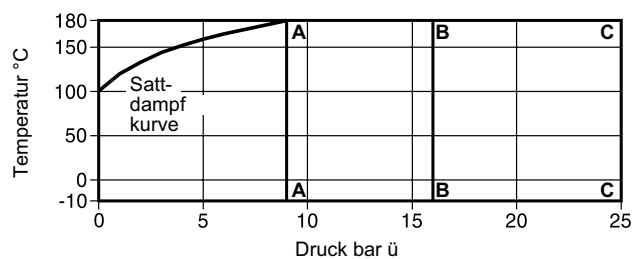
- Endlagenschalter
- Hubbegrenzer

Zubehör

- Pilotventile Serie DM



Druck- und Temperatur-Einsatzgrenzen



- A - A** Maximaler Betriebsdruck bei Sattdampf 9 bar ü
- B - B** Maximaler Betriebsdruck bis Nennweite 2" 16 bar ü
- C - C** Maximaler Betriebsdruck von Nennweite 1/2" bis 1 1/2" 25 bar ü

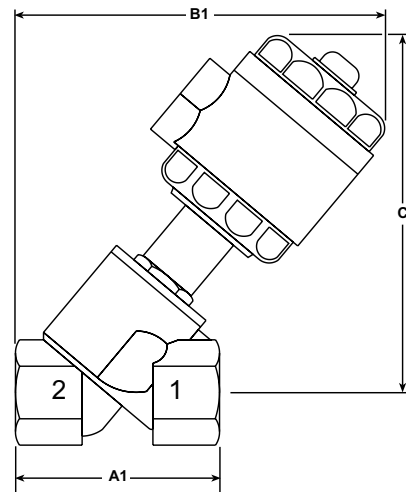
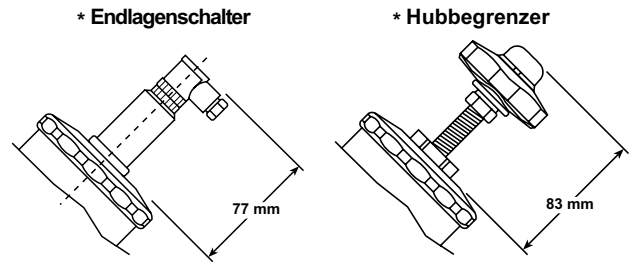
Erhältliche Ausführungen – Nennweite, Prozessanschlüsse und Antriebe

| Ventiltyp | Prozessanschluss | Wirkungsweise | Typ | Antriebsmodell | Größe | | | | | | |
|-----------|--|--|-----|----------------|-------|------|----|--------|--------|----|--|
| | | | | | 1/2" | 3/4" | 1" | 1 1/4" | 1 1/2" | 2" | |
| PF51G | zylindrisches Innengewinde DIN ISO 228-1 | NC – normal geschlossen (Anströmung über den Sitz) | 1 | PF51G - 1NC | • | • | • | | | | |
| | | | 2 | PF51G - 2NC | • | • | • | • | • | • | |
| | | | 3 | PF51G - 3NC | | | • | • | • | • | |
| | | NO – normal offen (Anströmung unter den Sitz) | 1 | PF51G - 1NO | • | • | • | | | | |
| | | | 2 | PF51G - 2NO | • | • | • | • | • | • | |
| | | | 3 | PF51G - 3NO | | | • | • | • | • | |
| | | BD – bidirektional, normal geschlossen (Anströmung über oder unter den Sitz) | 1 | PF51G - 1BD | • | • | • | | | | |
| | | | 2 | PF51G - 2BD | • | • | • | • | • | • | |
| | | | 3 | PF51G - 3BD | | | • | • | • | • | |

Abmessungen (mm) und Gewichte (kg)

| Ventilgröße | Antriebstyp und -größe | A1 | B1 | C | D | Gewicht* |
|-------------|------------------------|-----|-----|-----|-----|----------|
| 1/2" | 1 (45 mm) | 65 | 144 | 136 | 123 | 0.8 |
| | 2 (63 mm) | 65 | 192 | 184 | 171 | 1.2 |
| 3/4" | 1 (45 mm) | 75 | 149 | 142 | 126 | 0.9 |
| | 2 (63 mm) | 75 | 198 | 192 | 176 | 1.3 |
| 1" | 1 (45 mm) | 90 | 168 | 161 | 141 | 1.1 |
| | 2 (63 mm) | 90 | 212 | 205 | 185 | 1.5 |
| | 3 (90 mm) | 90 | 223 | 216 | 196 | 2.2 |
| 1 1/4" | 2 (63 mm) | 110 | 225 | 217 | 193 | 1.9 |
| | 3 (90 mm) | 110 | 234 | 227 | 202 | 2.4 |
| 1 1/2" | 2 (63 mm) | 120 | 230 | 225 | 198 | 2.4 |
| | 3 (90 mm) | 120 | 239 | 235 | 207 | 2.6 |
| 2" | 2 (63 mm) | 150 | 248 | 241 | 207 | 2.9 |
| | 3 (90 mm) | 150 | 257 | 250 | 216 | 3.3 |

* Hinweis: Für den Endlagenschalter oder Hubbegrenzer sind jeweils 0,2 kg hinzu zu rechnen (diese Optionen sind nicht für den Arbeitstyp 1 verfügbar).



| | | |
|----------------------|---|--------------------|
| Nenndruckstufe | 1/2"-1 1/2" | PN25 |
| | 2" | PN16 |
| PMA | Maximaler Druck | 25 bar ü |
| TMA | Maximale Temperatur | 180 °C |
| | Minimale Temperatur | -10 °C |
| PMO | Maximaler Betriebsdruck bei Sattendampf | 9 bar @ 180 °C |
| TMO | Maximale Betriebstemperatur | 180 °C |
| | Minimale Betriebstemperatur | -10 °C |
| Umgebungsbedingungen | Maximum | 60 °C |
| | Minimum | -10 °C |
| Δ PMX | Maximaler Differenzdruck | (siehe Seite 6.95) |
| | Prüfdruck für Festigkeitsprüfung | 1,5 x PN |
| | Hinweis: Mit Innengarnitur | |

Technische Daten

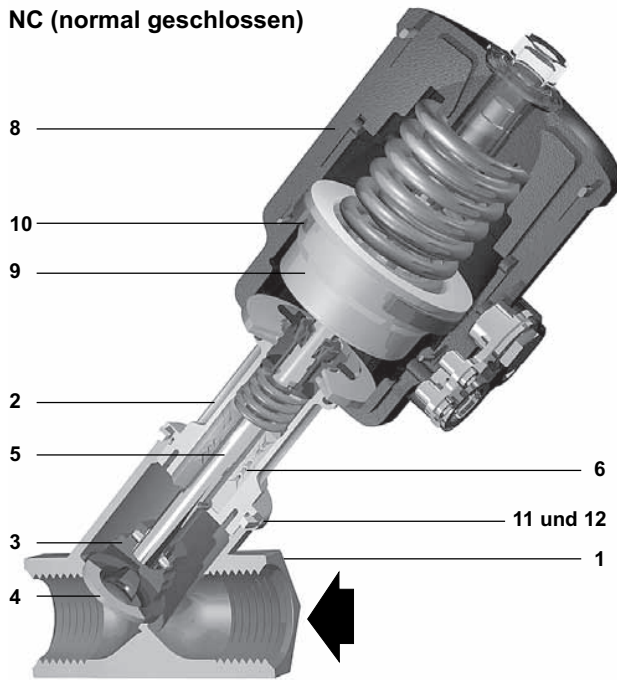
| | | | |
|------------------------|------------------------------|-----------------------|---------------------------------|
| Leckdurchfluss | IEC 534-4 Klasse VI | | |
| Kennlinie | Auf/Zu | | |
| Durchflussrichtung | PF51G-NC | Anströmung über Sitz | Anschluss 1 zu 2 |
| | PF51G-NO | Anströmung unter Sitz | Anschluss 2 zu 1 |
| | PF51G-BD | Anströmung über Sitz | Anschluss 1 zu 2 |
| | | Anströmung unter Sitz | Anschluss 2 zu 1 |
| Steuermedium | Druckluft oder Wasser | | max. 60 °C |
| Drehung Antrieb | 360 °C | | |
| Antriebstyp und -größe | Anschluss Pilotventil | | Max. Stelldruck (Zuluft) |
| | Typ 1 = 45 mm Ø | G 1/8" ISO 228-1 | 10 bar ü |
| | Typ 2 = 63 mm Ø | G 1/4" ISO 228-1 | 10 bar ü |
| | Typ 3 = 90 mm Ø | G 1/4" ISO 228-1 | 8 bar ü |

Kvs-Werte

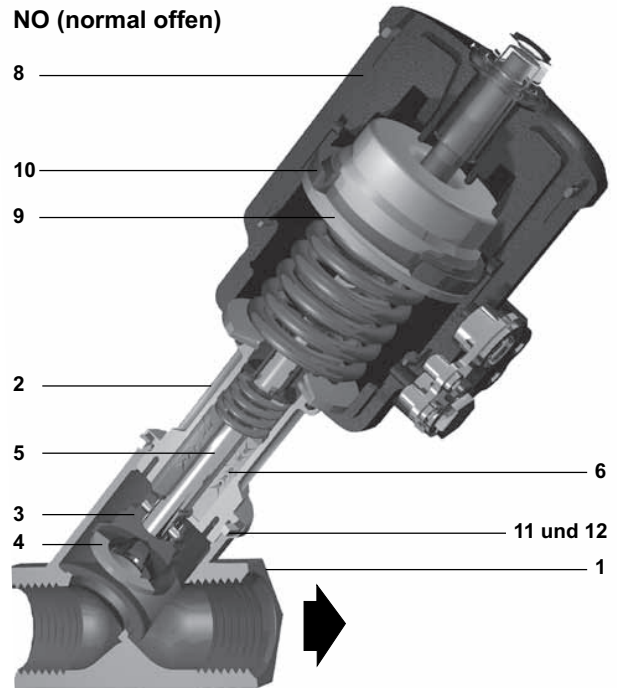
| Größe | 1/2" | 3/4" | 1" | 1 1/4" | 1 1/2" | 2" |
|-------|------|------|------|--------|--------|------|
| Kvs | 4,5 | 8,0 | 15,6 | 24,6 | 42,0 | 57,0 |

Zur Umrechnung: C_v (UK) = K_v x 0.963 C_v (US) = K_v x 1.156

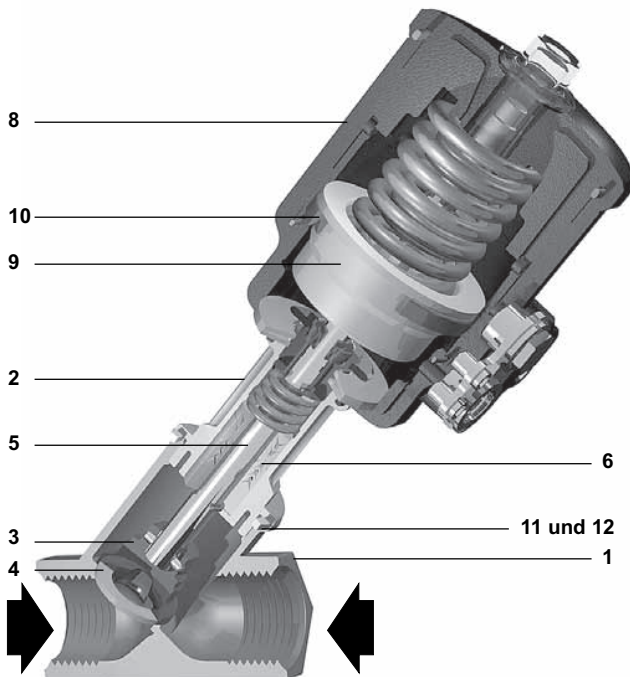
NC (normal geschlossen)



NO (normal offen)



BD (bidirektional, normal geschlossen)



Werkstoffe

| Nr. | Bauteil | Werkstoff |
|-----|-------------------------|---|
| 1 | Gehäuse | Bronze EN 1982 CC491K |
| | | Bronze ½" und 1" EN 1982 CC491K |
| 2 | Ventiloberteil | Messing ¾", 1¼", 1½" und 2" EN 12165 CW617N |
| 3 | Ventil | Edelstahl AISI 316L |
| 4 | Sitzdichtung | PTFE |
| 5 | Kegelstange | Edelstahl AISI 316L |
| 6 | Kegelstangen-abdichtung | PTFE |
| 7 | O-Ringe Kegelstange | Viton |
| 8 | Gehäuse | Faserverstärktes Polyamid |
| 9 | Kolben | Faserverstärktes Polyamid |
| 10 | Kolben-Lippen-dichtung | Viton |
| 11 | Gehäusedichtungen | PTFE |
| 12 | O-Ring | Viton |

Hinweis: Punkt 7 wird nicht angezeigt.

ΔPMX – Maximaler Differenzdruck für PF51G**PF51G-NC (normal geschlossen)**

| Typ | Nennweite | Antriebsdurchmesser (mm) | Fließrichtung (Anschluss 1 zu 2) | max. Differenzdruck (bar) | erford. Stelldruck | |
|-----------|-----------|--------------------------|----------------------------------|---------------------------|--------------------|-----------------|
| | | | | | minimal (bar ü) | maximal (bar ü) |
| PF51G-1NC | 1/2" | 45 | über dem Sitz | 16 | 1.8 | 10 |
| | 3/4" | 45 | über dem Sitz | 16 | 1.8 | 10 |
| | 1" | 45 | über dem Sitz | 16 | 1.8 | 10 |
| PF51G-2NC | 1/2" | 63 | über dem Sitz | 20 | 1.5 | 10 |
| | 3/4" | 63 | über dem Sitz | 20 | 1.5 | 10 |
| | 1" | 63 | über dem Sitz | 20 | 1.5 | 10 |
| | 1 1/4" | 63 | über dem Sitz | 16 | 3.0 | 10 |
| | 1 1/2" | 63 | über dem Sitz | 16 | 3.0 | 10 |
| | 2" | 63 | über dem Sitz | 11 | 3.0 | 10 |
| PF51G-3NC | 1" | 90 | über dem Sitz | 20 | 1.0 | 8 |
| | 1 1/4" | 90 | über dem Sitz | 16 | 2.5 | 8 |
| | 1 1/2" | 90 | über dem Sitz | 16 | 2.5 | 8 |
| | 2" | 90 | über dem Sitz | 15 | 2.5 | 8 |

PF51G-NO (normal offen)

| Typ | Nennweite | Antriebsdurchmesser (mm) | Fließrichtung (Anschluss 1 zu 2) | max. Differenzdruck (bar) | erford. Stelldruck | |
|-----------|-----------|--------------------------|----------------------------------|---------------------------|--------------------|-----------------|
| | | | | | minimal (bar ü) | maximal (bar ü) |
| PF51G-1NO | 1/2" | 45 | unter dem Sitz | 16 | 1.8 | 10 |
| | 3/4" | 45 | unter dem Sitz | 16 | 1.8 | 10 |
| | 1" | 45 | unter dem Sitz | 16 | 1.8 | 10 |
| PF51G-2NO | 1/2" | 63 | unter dem Sitz | 16 | 1.5 | 10 |
| | 3/4" | 63 | unter dem Sitz | 16 | 1.5 | 10 |
| | 1" | 63 | unter dem Sitz | 16 | 1.5 | 10 |
| | 1 1/4" | 63 | unter dem Sitz | 16 | 1.5 | 10 |
| | 1 1/2" | 63 | unter dem Sitz | 16 | 1.5 | 10 |
| | 2" | 63 | unter dem Sitz | 12 | 1.5 | 10 |
| PF51G-3NO | 1" | 90 | unter dem Sitz | 16 | 1.0 | 8 |
| | 1 1/4" | 90 | unter dem Sitz | 16 | 1.0 | 8 |
| | 1 1/2" | 90 | unter dem Sitz | 16 | 1.0 | 8 |
| | 2" | 90 | unter dem Sitz | 16 | 1.0 | 8 |

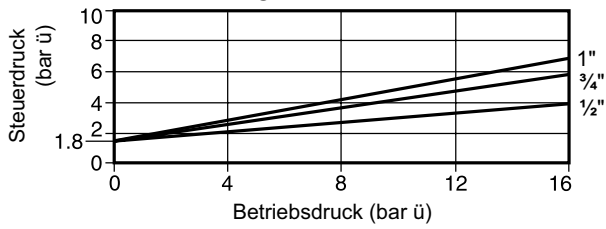
PF51G-BD (bidirektional, normal geschlossen)

| Typ | Nennweite | Antriebsdurchmesser (mm) | Fließrichtung (Anschluss 1 zu 2) | max. Differenzdruck (Anschluss 1 zu 2) (bar) | Fließrichtung (Anschluss 2 zu 1) | max. Differenzdruck (Anschluss 2 zu 2) (bar) | erford. Stelldruck | |
|-----------|-----------|--------------------------|----------------------------------|--|----------------------------------|--|--------------------|-----------------|
| | | | | | | | minimal (bar ü) | maximal (bar ü) |
| PF51G-1BD | 1/2" | 45 | über dem Sitz | 16 | unter dem Sitz | 16.0 | 5.0 | 10 |
| | 3/4" | 45 | über dem Sitz | 16 | unter dem Sitz | 7.0 | 5.0 | 10 |
| | 1" | 45 | über dem Sitz | 16 | unter dem Sitz | 5.0 | 5.0 | 10 |
| PF51G-2BD | 1/2" | 63 | über dem Sitz | 16 | unter dem Sitz | 16.0 | 3.8 | 10 |
| | 3/4" | 63 | über dem Sitz | 16 | unter dem Sitz | 16.0 | 3.8 | 10 |
| | 1" | 63 | über dem Sitz | 16 | unter dem Sitz | 11.0 | 3.8 | 10 |
| | 1 1/4" | 63 | über dem Sitz | 16 | unter dem Sitz | 6.0 | 3.8 | 10 |
| | 1 1/2" | 63 | über dem Sitz | 12 | unter dem Sitz | 4.0 | 3.8 | 10 |
| | 2" | 63 | über dem Sitz | 8 | unter dem Sitz | 2.5 | 3.8 | 10 |
| PF51G-3BD | 1" | 90 | über dem Sitz | 16 | unter dem Sitz | 14.0 | 3.3 | 8 |
| | 1 1/4" | 90 | über dem Sitz | 16 | unter dem Sitz | 12.0 | 3.3 | 8 |
| | 1 1/2" | 90 | über dem Sitz | 16 | unter dem Sitz | 8.0 | 3.3 | 8 |
| | 2" | 90 | über dem Sitz | 14 | unter dem Sitz | 5.0 | 3.3 | 8 |

Steuerdruck-Diagramme

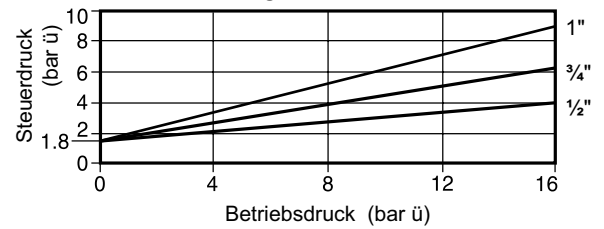
PF51G-NC (normal geschlossen)

PF51G-1NC Fließrichtung über Sitz

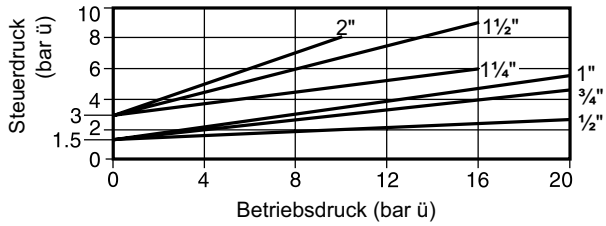


PF51G-NO (normal offen)

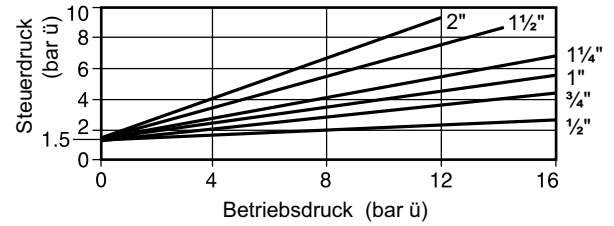
PF51G-1NC Fließrichtung unter Sitz



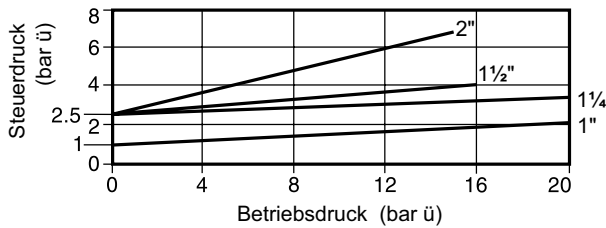
PF51G-2NC Fließrichtung über Sitz



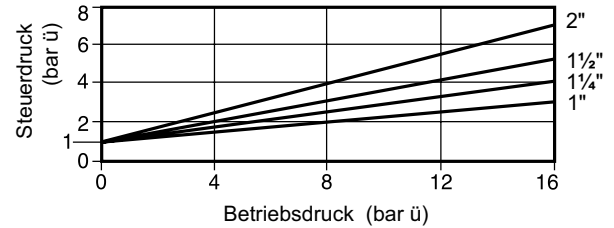
PF51G-2NC Fließrichtung unter Sitz



PF51G-3NC Fließrichtung über Sitz

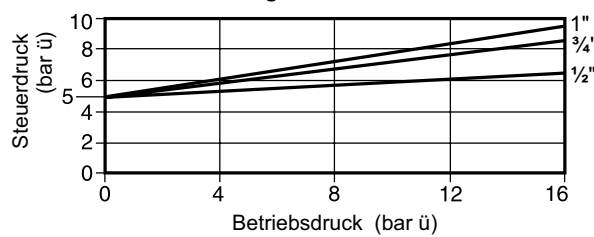


PF51G-3NC Fließrichtung unter Sitz

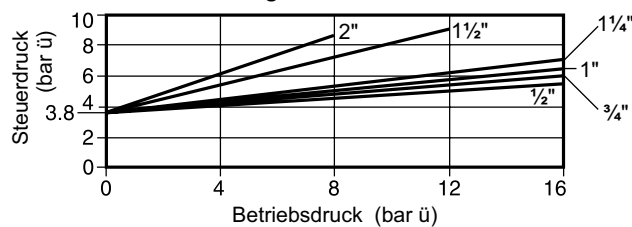


PF51G-BD (bidirektional normal geschlossen)

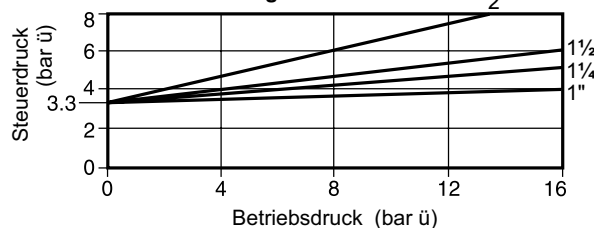
PF51G-1BD Fließrichtung über Sitz



PF51G-2BD Fließrichtung über Sitz



PF51G-3BD Fließrichtung über Sitz



Nomenklatur

| | | |
|-------------------------|---|---|
| Ventilgröße | ½", ¾", 1", 1 ¼", 1 ½" und 2" | 1" |
| Ventiltyp | P = Kolbenantrieb | P |
| Ventil-Kennlinie | F = Auf/Zu | F |
| Gehäusematerial | 5 = Bronze | 5 |
| Prozessanschluss | 1 = geschraubt Innengewinde DIN ISO 228-1 | 1 |
| Sitzdichtung | G = PTFE | G |
| Antriebstyp | 1 = 45 mm Durchmesser für Ventilgröße ½" bis 1" | 2 |
| | 2 = 63 mm Durchmesser für Ventilgröße ½" bis 2" | |
| | 3 = 90 mm Durchmesser für Ventilgröße 1" bis 2" | |
| Ventilposition | NC = normal geschlossen | NC |
| | NO = normal offen | |
| | BD = bidirektional | |
| Optional | Zeigt die Stellung „Ventil offen“ oder „Ventil geschlossen“ an. Der Wechsel-Kontakt ist potentialfrei. | |
| | Wirkrichtung NC, BD: | Ventil geschlossen, Kontakt 1 – 3 geschlossen Ventil offen, Kontakt 1 – 4 geschlossen |
| | Wirkrichtung NO: | Ventil geschlossen, Kontakt 1 – 4 geschlossen. Ventil offen, Kontakt 1 – 3 geschlossen |
| | Maximale Betriebsdaten: | Spannung (V) = 500 V Strom (I) = 0,5 A Leistung (P) = 30 VA |
| | I = Endlagenschalter | Hinweise: Nur für Antriebe der Typen 2 und 3 erhältlich. Nicht nachträglich nachrüstbar. |
| R = Hubbegrenzer | Begrenzt den maximal erreichbaren Hub. Hinweise: Nur für Antriebe der Typen 2 und 3 erhältlich. Nicht nachträglich nachrüstbar. | |

Hinweis: Grau hinterlegt Felder können nicht geändert werden.

Auswahl-Beispiel

| | | | | | | | | |
|-----------|------------|----------|----------|---|----------|-----------|---|--|
| 1" | PF5 | 1 | G | - | 2 | NC | - | |
|-----------|------------|----------|----------|---|----------|-----------|---|--|

Bestellhinweis:

Beispiel: 1 Stück Spirax Sarco 1" PF51G-2NC

Ersatzteile

Ein Dichtungssatz ist für alle Ventil- und Antriebsgrößen erhältlich und beinhaltet: Kolben-Lippendichtung (10), O-Ringe Kegelstange (7), Sitzdichtung (4) und Gehäuseabdichtung (11 und 12).

Bestellhinweis: Bei der Bestellung von Ersatzteilen sind die Ventilgröße, der Antriebstyp und der Datencode (am Typenschild des Antriebs, z. B. 120 für 12. Woche, Jahr 2000) anzugeben.

Bestellbeispiel: 1 x Dichtungssatz für PF51G-2NC, Datencode 120.

Sicherheitsinformationen für Montage, Inbetriebnahme und Wartung

Vorsicht! Dieses Dokument beinhaltet nicht genügend Informationen, um das Gerät sicher zu montieren und in Betrieb zu nehmen.

Alle Informationen zur Montage, Inbetriebnahme und Wartung sind in der Bedienungsanleitung, die dem Produkt beiliegt, zusammengefasst. Die Bedienungsanleitung ist vor Montage, Inbetriebnahme oder Wartung vollständig und aufmerksam durchzulesen.

Montagehinweis: Die Ventile können in beliebiger Einbaulage montiert werden, vorzugsweise mit Antrieb nach oben. Der Antrieb kann um 360° gedreht werden, so dass der Anbau eines Pilotventils erleichtert wird. Beim Einbau ist die Durchflussrichtung zu beachten. Die Ventile müssen von der Rohrleitung getragen werden und dürfen nicht als Festpunkt dienen. Spannungsfrei einsetzen.