

Kopfverstärker PA20

Beschreibung

Der Kopfverstärker PA20 wird zusammen mit der kapazitiven Niveausonde LP20 verwendet. Das Produkt dient zum Verstärken und Umwandeln des gemessenen Füllstandes in ein proportionales Ausgangssignal von 1-6V DC.

Der Kopfverstärker besteht aus einem austenitischen Edelstahlrohr, welcher auf die Oberseite der Niveausonde geschraubt wird. Der elektrische Anschluss ist gemäß DIN 43650 ausgeführt. Die mitgelieferte Gerätesteckdose hat einen PG11 Kabelanschluss.

Der PA20 besitzt drei verschiedene Empfindlichkeiten, die nach Sondenlänge ausgewählt werden müssen. Siehe dazu auch die Betriebsanleitung.

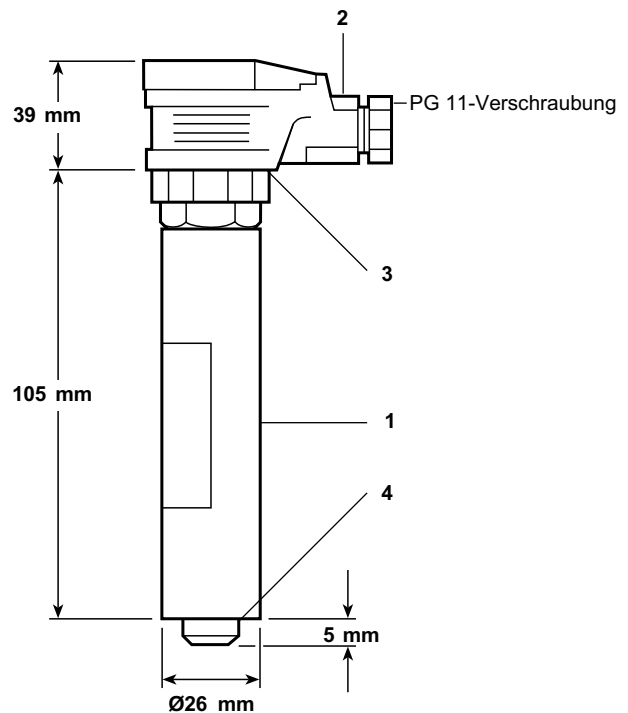
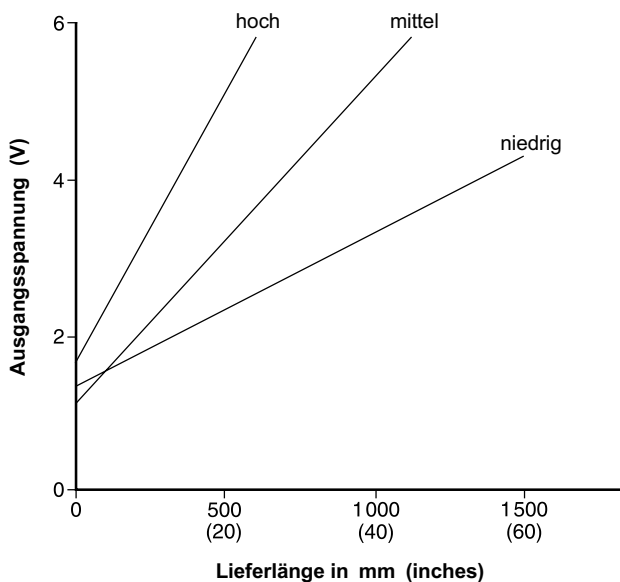
Einsatzgrenzen und Arbeitsbereich

Minimale Umgebungstemperatur	0°C
Maximale Umgebungstemperatur	70°C
Maximale Kabellänge	100 m

Technische Daten

Versorgungsspannung	15 – 36V DC
Maximale Stromaufnahme	10 mA
Ausgang	1 – 6 V DC
Impedanz Ausgang	100 Ω
Gewicht	0,25 kg, inklusive Verpackung

Ausgangsspannung



Werkstoffe

Nr.	Teil	Material
1	Gehäuse	austenitischer Edelstahl 1.4305
2	Gehäusestecker	Polyamid
3	Dichtung Gehäusestecker	Silikongummi
4	O-Ring	Nitrilkautschuk

Montage

Dieses Dokument beinhaltet nicht genügend Informationen, um das Gerät sicher zu montieren und in Betrieb zu nehmen. Bevor mit der Montage begonnen wird, ist die mit dem Gerät gelieferte Betriebsanleitung zu lesen.

Hinweis: Der Kopfverstärker PA20 darf nicht im Freien ohne Witterschutz installiert werden.

Der PA20 wird auf der Niveausonde LP20 handfest aufgeschraubt. Ein O-Ring als Dichtung wird mit der Niveausonde LP20 mitgeliefert. Es ist nur dieser O-Ring als Dichtung zu verwenden!

Wartung

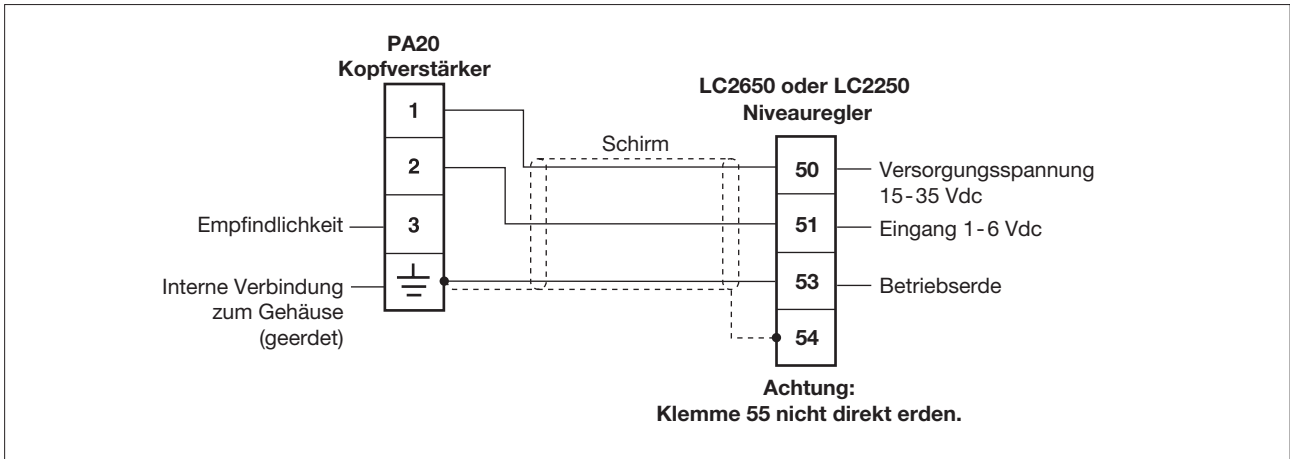
Keine spezielle Wartung erforderlich.

Beim Einsatz in Dampf- oder Heißwassererzeugern als Niveausonde werden jedoch Test und die Kontrolle des Geräts gefordert. Einzelheiten sind den entsprechenden Normen, Richtlinien und Regeln zu entnehmen.

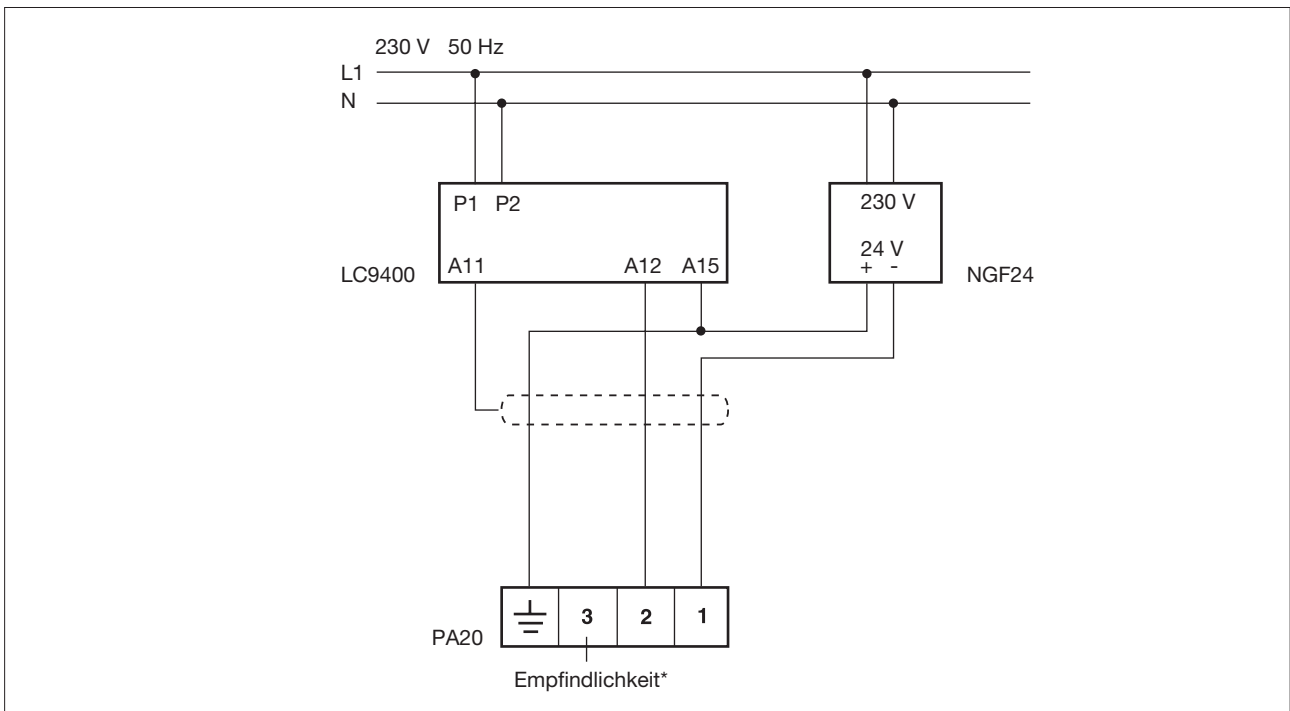
Elektrischer Anschluss

Diese Dokumentation enthält nicht genügend Informationen um das Gerät sicher elektrisch anzuschließen. Bevor mit dem elektrischen Anschluss begonnen wird, ist die beiliegende Betriebsanleitung der Geräte zu lesen.

PA20 mit Niveauregler LC2250 oder LC2650



PA20 mit Niveauregler LC9400



* Empfindlichkeit
 Bei LP20-Sonden bis Lieferlänge 550 mm ist Klemme 1 und 3 zu brücken.
 Bei LP20-Sonden über Lieferlänge 1050 mm ist Klemme 3 und Betriebs Erde zu brücken.