

## 3/2 Wege-Magnetventil Typ MV 318 für Druckluft

### Beschreibung

Ein elektropneumatisches 3/2-Wege-Magnetventil für den direkten Anschluss an pneumatische Stellantriebe der Serie PN9000. Verwendbar für Luft, Wasser und inerte Gase.

Das Ventil ist mit einem DIN43650-A Steckerverbinder ausgestattet und in Verbindung mit Stellventilen mit Sicherheitsfunktion nach DIN32730 einsetzbar.

### Ausführungen

Modell	Spannung/Frequenz	Anschluss
MV D318CVG1 7701	230V / 50Hz	1/4" NPT A
MV D318CVG1 7401	110V/ 50Hz	1/4" NPT A
MV D318CVG1 7201	24V / 50Hz	1/4" NPT A
MV D318CVG1 7251	24V=	1/4" NPT A

### Einsatzgrenzen

Zulässige Medientemperatur	-10°C bis +80°C
Zulässige Umgebungstemperatur	-10°C bis +60°C
Schutzart	IP65 (mit DIN-Stecker)
Betriebsdruckbereich	0bar bis 7bar

### Technische Daten

Stecker	DIN 43650 – A
Anschluss für Steuermedium	8mm Schnellkupplung für Kunststoffschlauch
Anschluss für Stellantrieb	1/4" NPT
Leistungsaufnahme Magnetspule	AC: 18 VA (Betrieb) AC: 36 W (Anzug) DC: 14 W
$k_{vs}$ -Wert	0,2 m³/h

### Werkstoffe

Gehäuse	Messing vernickelt (CW614N EN12165)
Dichtung	Viton (FKM)

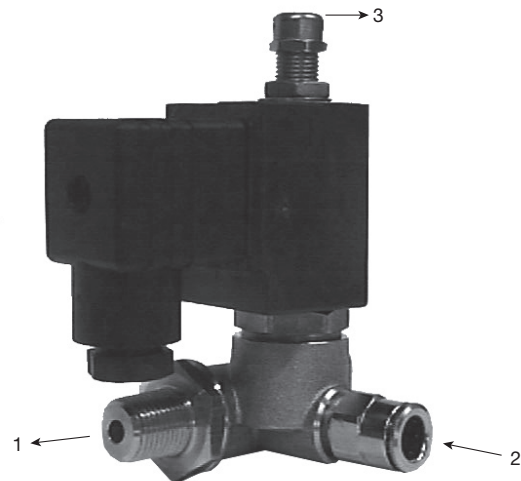
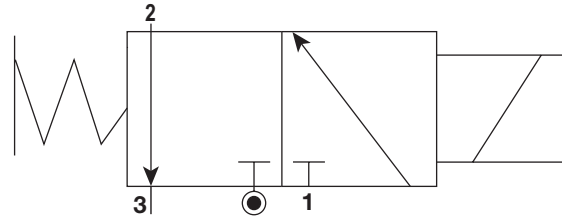
### Ersatzteile

Für dieses Produkt nicht erhältlich.

### Installation

Das Magnetventil kann direkt am Antrieb Serie PN 9000 befestigt werden.

### Funktion (stromlos entlüftet)



### Abmessungen (mm), Gewichte (kg)

Abmessungen	siehe Zeichnung
Gewicht	430g

### Einstufung nach Druckgeräterichtlinie 2014/68/EU

Anwendung	nur für Wasser, Luft und inertgase
Kategorie	Art. 4, Abs. 3, GIP (gute Ingenieurpraxis)
CE-Kennzeichnung*	nicht zulässig

\* Die CE-Kennzeichnung am Ventil bezieht sich nicht auf die DGRL. Somit entfällt die Konformitätserklärung nach dieser Richtlinie.

