

## Manometer In Chemieeinsatzausführung

### Beschreibung

Das Druckmessgerät dient als mechanisches Messinstrument zur analogen Anzeige der Drucks. Das Anzeigeelement eignet sich insbesondere in der chemischen Industrie, Kunststoff und Papierindustrie, Nahrungsmittel- und Getränkeindustrie und dem Maschinen- und Apparatebau.

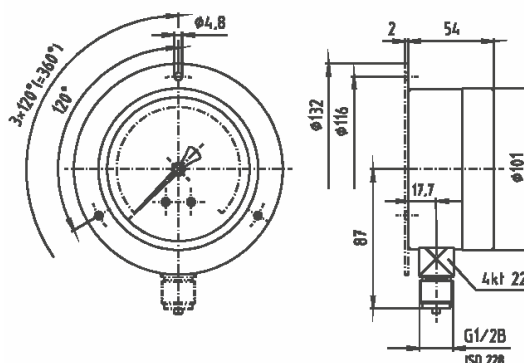
### Ausführung

Überdruckbereich ab 0 bar	
Messbereich [bar ü]	Artikel-Nr.
0 ... 1,6	0925.211.001
0 ... 4	0925.211.004
0 ... 6	0925.211.006
0 ... 10	0925.211.010
0 ... 16	0925.211.016
0 ... 25	0925.211.025
Überdruckbereich ab -1 bar ü	
Messbereich [bar ü]	Artikel-Nr.
-1 ... 5	0925.211.105
-1 ... 10	0925.211.110

Sonderausführungen auf Anfrage

### Technische Daten

Gehäuse	Edelstahl 1.4301, blank mit Druckentlastungsöffnung
Ring	Edelstahl 1.4301
Sichtscheibe	Mehrschichtenglas
Zifferblatt	Aluminium weiß, Skale und Beschriftung schwarz
Zeiger	Aluminium schwarz
Segmentwerk	Edelstahl
Messglied	Rohrfeder, Edelstahl 316 L
Anschluss Lage Gewinde	Edelstahl 316 L unten G 1/2 B
Genauigkeitsklasse	1,0 nach EN 837-1
Anzeigebereiche	gemäß Tabelle Ausführungen
Überlastgrenze	1,3-fach, kurzzeitig
Temperaturen Umgebung	$T_{\min} -20^{\circ}\text{C}$ , $T_{\max} 200^{\circ}\text{C}$ $T_{\min} -40^{\circ}\text{C}$ , $T_{\max} 60^{\circ}\text{C}$
Gewicht	0,6 kg
Schutzart	IP 65



### Einbau

Bei Einsatz mit Medium über 200°C ist dafür zu sorgen, dass das Medium entsprechend abgekühlt wird. Bei Dampf ist der Einsatz eines Wassersackrohrs erforderlich.

**Wassersackrohre nach DIN 16282**

Bei Messstofftemperaturen über 100 °C sollten den Manometern Wassersackrohre mit Absperrventil vorgeschaltet werden. Die Wassersackrohre sind vor Inbetriebnahme der Druckleitung mit kaltem Kondensat oder Wasser zu füllen.

**Ausführungen**

Typ	Form	Werkstoff
437-ST-A	U-Form	Stahl St 35.8 I
437-VA-A	U-Form	Edelstahl 1.4571
437-ST-C	Kreisform	Stahl St 35.8 I
437-VA-C	Kreisform	Edelstahl 1.4571

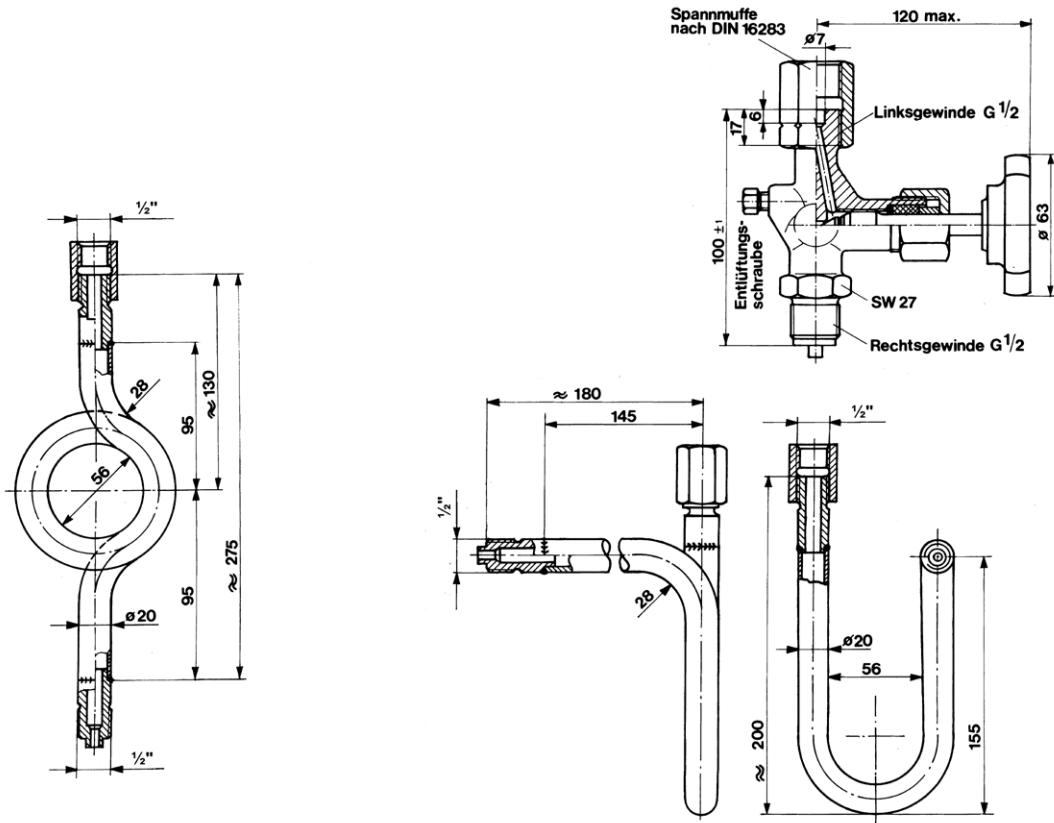
**Anschlüsse**

Eingang: Gewindezapfen NPT 1/2", Ausgang: Spannmuffe G 1/2"

**Einsatzbereich**

max. Betriebsdruck in bar:	100	80	63
Betriebstemperatur bis:	120°C	300°C	400°C
Gewicht:	0,95 kg		

**Einbaumaße in mm**



**Absperrventile nach DIN 16270**

**Ausführungen**

Typ	Form	Werkstoff
401-70-ST	Form A	Stahl C 22.8
401-70-VA	Form A	Edelstahl 1.4571

**Anschlüsse**

Zapfen G 1/2 – Spannmuffe G 1/2

**Einsatzgrenzen**

400 bar / 250°C

**Gewicht**

0,59 kg