

Manometer In Chemieeinsatzausführung

Beschreibung

Das Druckmessgerät dient als mechanisches Messinstrument zur analogen Anzeige der Drucks. Das Anzeigeelement eignet sich insbesondere in der chemischen Industrie, Kunststoff und Papierindustrie, Nahrungsmittel- und Getränkeindustrie und dem Maschinen- und Apparatebau.

Ausführung

Überdruckbereich ab 0 bar

Messbereich [bar ü]	Artikel-Nr.
0 ... 1,6	0925.211.001
0 ... 4	0925.211.004
0 ... 6	0925.211.006
0 ... 10	0925.211.010
0 ... 16	0925.211.016
0 ... 25	0925.211.025

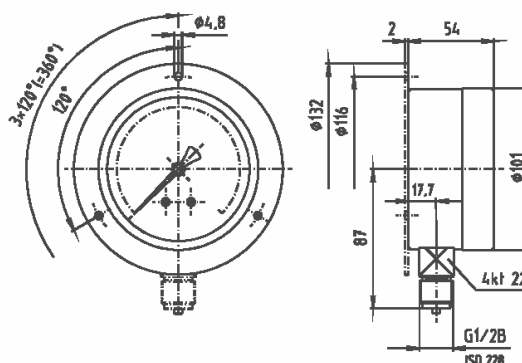
Überdruckbereich ab -1 bar ü

Messbereich [bar ü]	Artikel-Nr.
-1 ... 5	0925.211.105
-1 ... 10	0925.211.110

Sonderausführungen auf Anfrage

Technische Daten

Gehäuse	Edelstahl 1.4301, blank mit Druckentlastungsöffnung
Ring	Edelstahl 1.4301
Sichtscheibe	Mehrschichtenglas
Zifferblatt	Aluminium weiß, Skale und Beschriftung schwarz
Zeiger	Aluminium schwarz
Segmentwerk	Edelstahl
Messglied	Rohrfeder, Edelstahl 316 L
Anschluss Lage Gewinde	Edelstahl 316 L unten G 1/2 B
Genauigkeitsklasse	1,0 nach EN 837-1
Anzeigebereiche	gemäß Tabelle Ausführungen
Überlastgrenze	1,3-fach, kurzzeitig
Temperaturen Umgebung	$T_{min} -20^{\circ}C, T_{max} 200^{\circ}C$ $T_{min} -40^{\circ}C, T_{max} 60^{\circ}C$
Gewicht	0,6 kg
Schutzart	IP 65



Einbau

Bei Einsatz mit Medium über 200°C ist dafür zu sorgen, dass das Medium entsprechend abgekühlt wird. Bei Dampf ist der Einsatz eines Wassersackrohrs erforderlich.

Wassersackrohre nach DIN 16282

Bei Messstofftemperaturen über 100 °C sollten den Manometern Wassersackrohre mit Absperrventil vorgeschaltet werden. Die Wassersackrohre sind vor Inbetriebnahme der Druckleitung mit kaltem Kondensat oder Wasser zu füllen.

Ausführungen

Typ	Form	Werkstoff
437-ST-A	U-Form	Stahl St 35.8 I
437-VA-a	U-Form	Edelstahl 1.4571
437-ST-C	Kreisform	Stahl St 35.8 I
437-VA-C	Kreisform	Edelstahl 1.4571

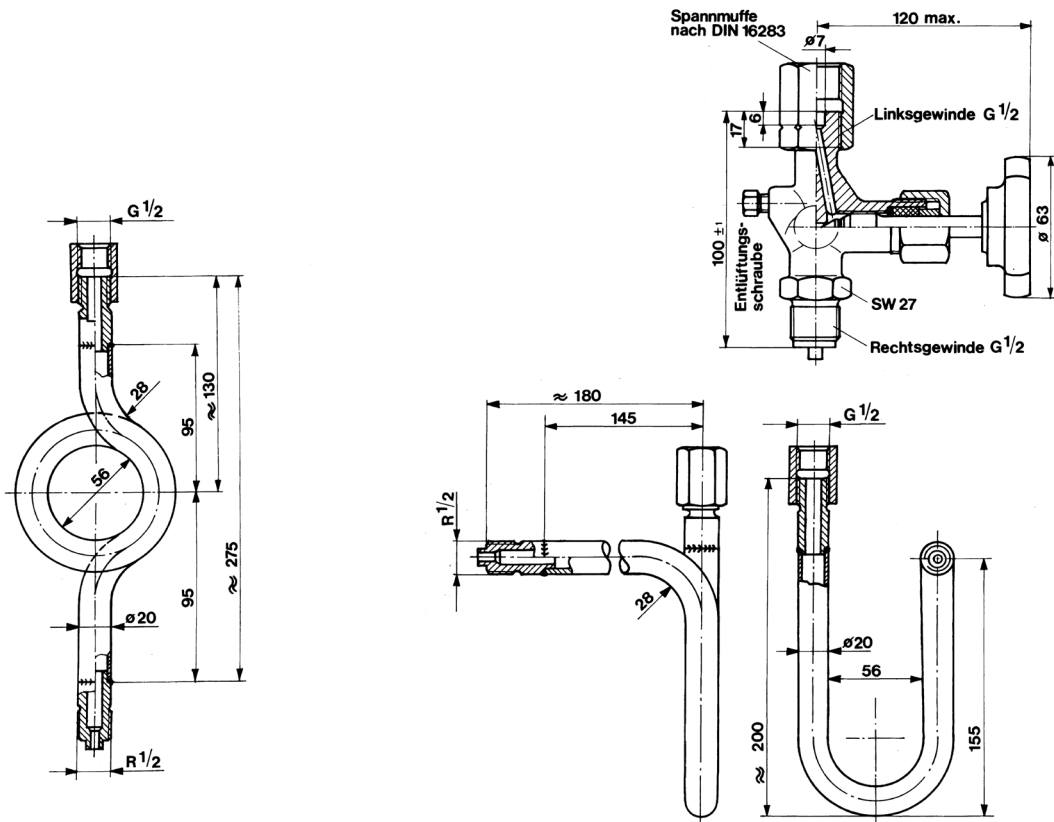
Anschlüsse

Eintritt: Zapfen R 1/2, Austritt: Spannmuffe R 1/2

Einsatzbereich

max. Betriebsdruck in bar:	100	80	63
Betriebstemperatur bis:	120°C	300°C	400°C
Gewicht:	0,95 kg		

Einbaumaße in mm



Absperrventile nach DIN 16270

Ausführungen

Typ	Form	Werkstoff
401-70-ST	Form A	Stahl C 22.8
401-70-VA	Form A	Edelstahl 1.4571

Anschlüsse

Zapfen G 1/2 – Spannmuffe G 1/2

Einsatzgrenzen

400 bar / 250°C

Gewicht

0,59 kg