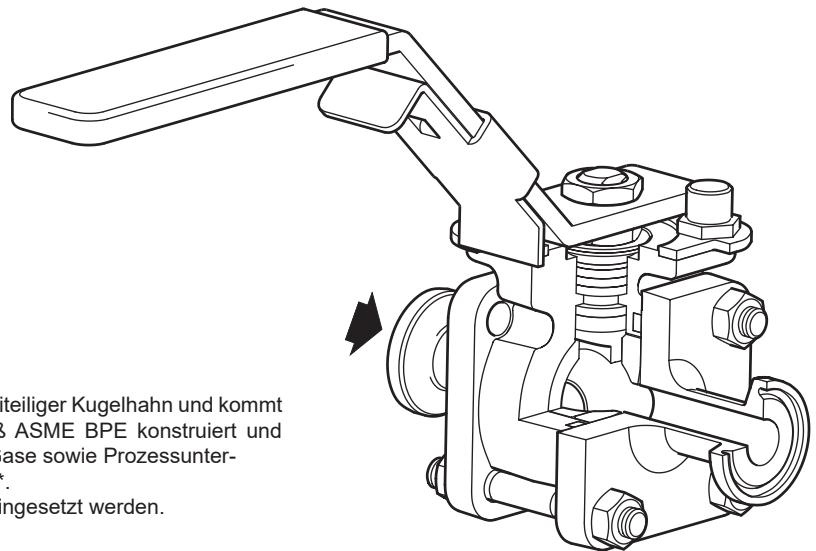




## M70i ISO Edelstahl-Kugelhähne für den Steril- und Aseptikbereich



### Beschreibung

Der M70i aus geschmiedetem Edelstahl 316L ist ein dreiteiliger Kugelhahn und kommt standardmäßig mit ISO-Kopfflansch. Er wurde gemäß ASME BPE konstruiert und gebaut und ist geeignet für Dampf, Flüssigkeiten und Gase sowie Prozessunterstützungsanwendungen wie beispielsweise Reindampf\*.

Der M70i sollte als Absperr- und nicht als Regelventil eingesetzt werden.

### Hauptmerkmale:

- **Voller, unverfälschter Durchgang** - Der Innendurchmesser der Anschlüsse ist identisch mit dem Bohrungsdurchmesser der Kugel und gewährleistet somit eine vollständige Entleerung.
- **Geschmiedetes Gehäuse** - Der M70i ISO wird aus dem sehr widerstandsfähigen Material ASTM A182 F316L hergestellt.
- **Geringer Ferritgehalt** - Das Gehäuse und die Anschlüsse haben einen Ferritgehalt zwischen 3 und 5 %, um Rouging zu vermeiden.
- **Design für Orbitalschweißung** - Durch verlängerte Anschweißenden kann eine Orbitalschweißung durchgeführt werden, ohne dass der Kugelhahn zerlegt werden muss.
- **Design für Automatisierung** - Problemlose Nachrüstung von Antrieben durch Kopfflansch nach ISO 5211.
- **Verschließbarer Handhebel** - Arretierung des Handhebels in Offen- oder Geschlossenstellung.

### Oberflächengüte

Standard-Oberflächengüte innen 0,5 micron Ra (20 micro inch), ASME BPE SF1-konform.

Elektropoliert innen 0,375 micron Ra (15 micro inch), ASME BPE SF4-konform, als Sonderversion verfügbar. Oberflächengüte außen: geschmiedet/bearbeitet.

### Erhältliche Typen

<b>M70iV ISO</b>	Reines PTFE TFM 1600
<b>M70iVEP ISO</b>	Reines PTFE TFM 1600 elektropoliert 0,375 micron Ra
<b>M70iG ISO</b>	Mineralgefülltes PTFE
<b>M70iGEP ISO</b>	Mineralgefülltes PTFE elektropoliert 0,375 micron Ra
<b>M70iV CF ISO</b>	Reines PTFE TFM 1600, mit Totraumfüller
<b>M70iVEP CF ISO</b>	Reines PTFE TFM 1600 elektropoliert 0,375 micron Ra, mit Totraumfüller
<b>M70iG CF ISO</b>	Mineralgefülltes PTFE elektropoliert 0,375 micron Ra, mit Totraumfüller
<b>M70iGEP CF ISO</b>	Mineralgefülltes PTFE elektropoliert 0,375 micron Ra, mit Totraumfüller

### Optional erhältlich:

- Spindelverlängerung 100 mm (4"), um eine Isolierung zu ermöglichen.
- Totraumfüller sind nicht standardmäßig vorgesehen und werden bei Dampfanwendungen nicht empfohlen. Wenn Totraumfüller benötigt werden, geben Sie dies bitte bei der Bestellung an.
- Gehäuse mit Ferritgehalt < 1 % auf Anfrage.

### Normen

Dieses Produkt erfüllt die Anforderungen der Europäischen Druckgeräterichtlinie.

### Zertifizierung

Für dieses Produkt stehen folgende Zertifikate zur Verfügung:

- Materialprüfzeugnisse gemäß EN 10204, 3.1 (Gehäuse und Kappen)
- Materialprüfzeugnisse gemäß EN 10204, 3.1 (medienberührte Teile, Sitzringe und Dichtungen) unterliegen zusätzlichen Kosten.
- Repräsentative Zertifikate zur Oberflächenbeschaffenheit.
- Spezifische Zertifikate zur inneren Oberflächenbeschaffenheit sind bei Auftragserteilung verfügbar und können mit zusätzlichen Kosten verbunden sein.
- Konformitätserklärung ADI free, frei von Inhaltsstoffen tierischen Ursprungs (Sitzringe und Dichtungen)
- TSE/BSE Free Statement.
- Konformitätserklärung für Lebensmittelkontaktmaterialien (EG1935:2004)

Die Dichtungen sind konform mit:

- FDA CFR Title 21. Paragraph 177. 1550.
- USP Class VI.
- Materialien und Herstellungsprozesse, die bei der Produktion des Teils beteiligt sind, sind ADI free (frei von Inhaltsstoffen tierischen Ursprungs).

**Hinweis:** Alle Zertifizierungs-/Inspektionsanforderungen müssen zum Zeitpunkt der Auftragserteilung angegeben werden und können zusätzliche Kosten verursachen.

### Verpackung

Jedes Ventil wird in einer Kunststoffverpackung versiegelt, um den Eintritt von Schmutz und weitere Verunreinigungen zu verhindern.

### Größen, Anschlüsse

½", ¾", 1", 1½", 2" Tri-Clamp®-Anschlüsse (ASME BPE/DIN32676-C).

½", ¾", 1", 1½", 2" verlängerte Anschweißenden O/D (ETO) (ASME BPE).

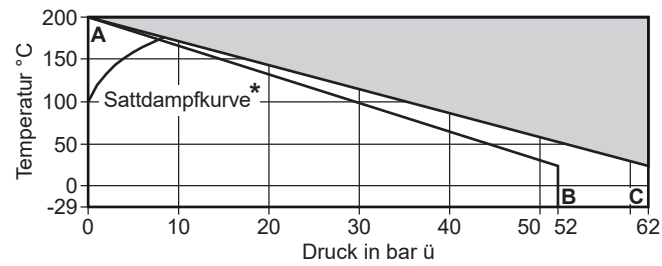
Tri-Clamp®-Anschlüsse/-Anschweißenden (ETO) Kombination auf Anfrage.

**Alternative:** 2½", 3" und 4" Steril-Kugelhähne aus Feinguss sind über unsere M80i-Serie verfügbar – siehe TI-P172-01-EN-ISS1.

**Hinweis:** Weitere Anschluss-Optionen sind auf Anfrage verfügbar. Bitte nehmen Sie Kontakt mit Spirax Sarco auf.

**\*Dampfanwendungen:** Für Dampfanwendungen sind Totraumfüller nicht empfehlenswert.

## Einsatzgrenzen



\* **Dampfanwendungen:** Für Dampfanwendungen sind Totraumfüller nicht empfehlenswert.

In diesem Bereich darf das Produkt **nicht** eingesetzt werden.

**A - B** Reines PTFE TFM 1600.

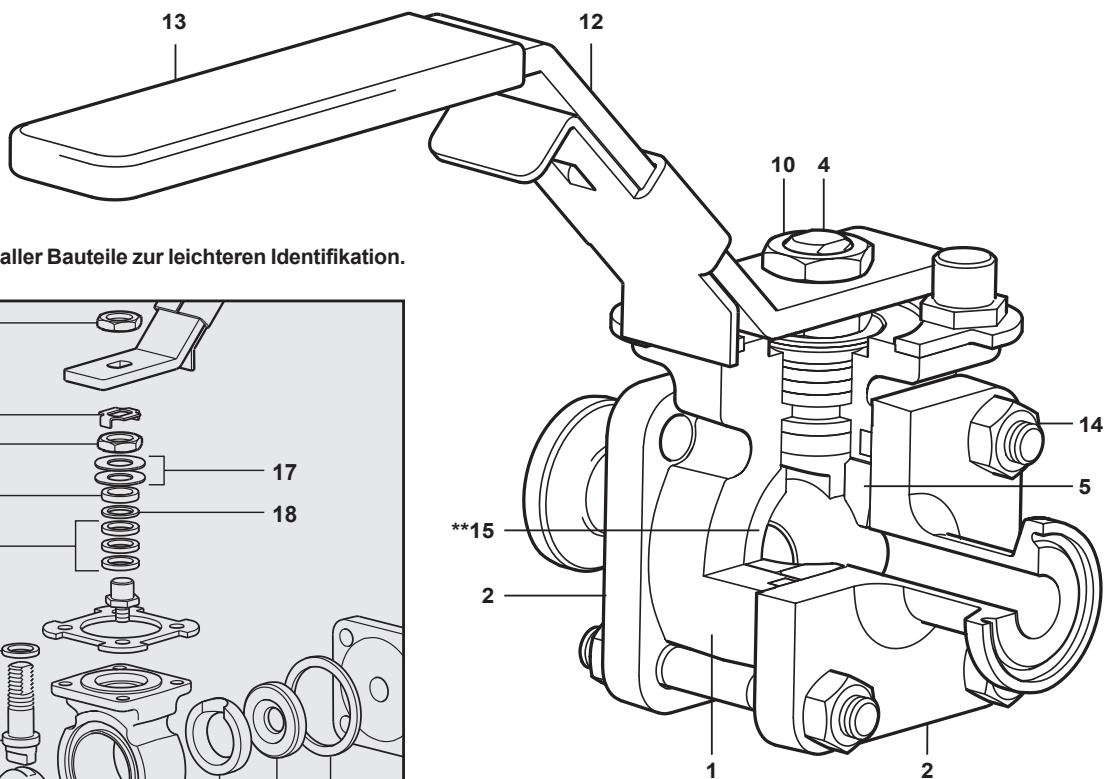
**A - C** Mineralgefülltes PTFE.

Bei Ventilen mit Klemmverbindungen können die maximalen Betriebsbedingungen durch die ausgewählte Art der Klammer begrenzt sein. Für weitere Informationen wenden Sie sich bitte an Spirax Sarco.

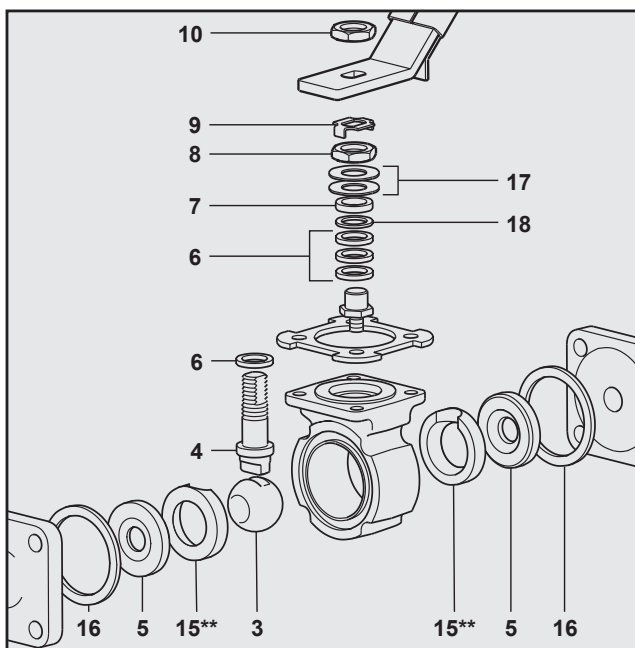
Nenndruckstufe		PN63
PMA	Maximal zulässiger Druck	62 bar ü bei 20 °C
TMA	Maximal zulässige Temperatur	200 °C bei 0 bar ü
Minimale Auslegungstemperatur		-29 °C
PMO	Max. Betriebsdruck für Sattdampf-Anwendungen *	TFM 1600
		Mineralgefülltes PTFE
TMO	Maximale Betriebstemperatur	200 °C bei 0 bar ü
Minimale Arbeitstemperatur		-29 °C
<b>Hinweis:</b> Für niedrigere Betriebstemperaturen ist Spirax Sarco zu kontaktieren.		
ΔPMX Der maximale Differenzdruck wird durch den PMO-Wert begrenzt.		
Prüfdruck für Festigkeitsprüfung von 93 bar ü		

## Materialien

Nr.	Teil	Material	
1	Gehäuse	Edelstahl	ASTMA 182 F 316L
2	Anschlüsse	Edelstahl	ASTMA 182 F 316L
3	Kugel	Edelstahl	AISI 316L
4	Spindel	Edelstahl	AISI 316L
5	Sitzringe	M70iG	Mineralgefülltes PTFE
		M70iV	Reines PTFE TFM 1600
6	Wellendichtung	Reines PTFE TFM 1600	
7	Trennstück	Edelstahl	AISI 316
8	Kompressionsmutter	Edelstahl	AISI 316
9	Verschlussplatte	Edelstahl	AISI 316
10	Spindelmutter	Edelstahl	AISI 316
11	Typenschild (nicht dargestellt)	Edelstahl	AISI 430
12	Handhebel	Edelstahl	AISI 316
13	Griff	Vinyl	
14	Gehäuseschrauben und Muttern	Edelstahl	AISI 316
15	Totraumfüller (auf Anfrage)	Reines PTFE TFM 1600	
16	Gehäusedichtung	Reines PTFE TFM 1600	
17	Tellerfeder	Edelstahl	AISI 316
18	Wellendichtung	Edelstahl	



Explosionsdarstellung aller Bauteile zur leichteren Identifikation.



\*\* Teil 15 auf Anfrage erhältlich.

# Technische Daten

Dichtigkeitprüfung nach ISO 5208 (Rate A)/EN 12266-1 (Rate A)

Wellendichtung und Sitzringe      Materialien sind konform mit:   - FDA CFR title 21 part 177, section 1550.  
   - USP23 Class VI

Durchsatzkennlinien      Modifiziert linear

Durchgang      Voller Durchgang

## K<sub>Vs</sub>-Werte

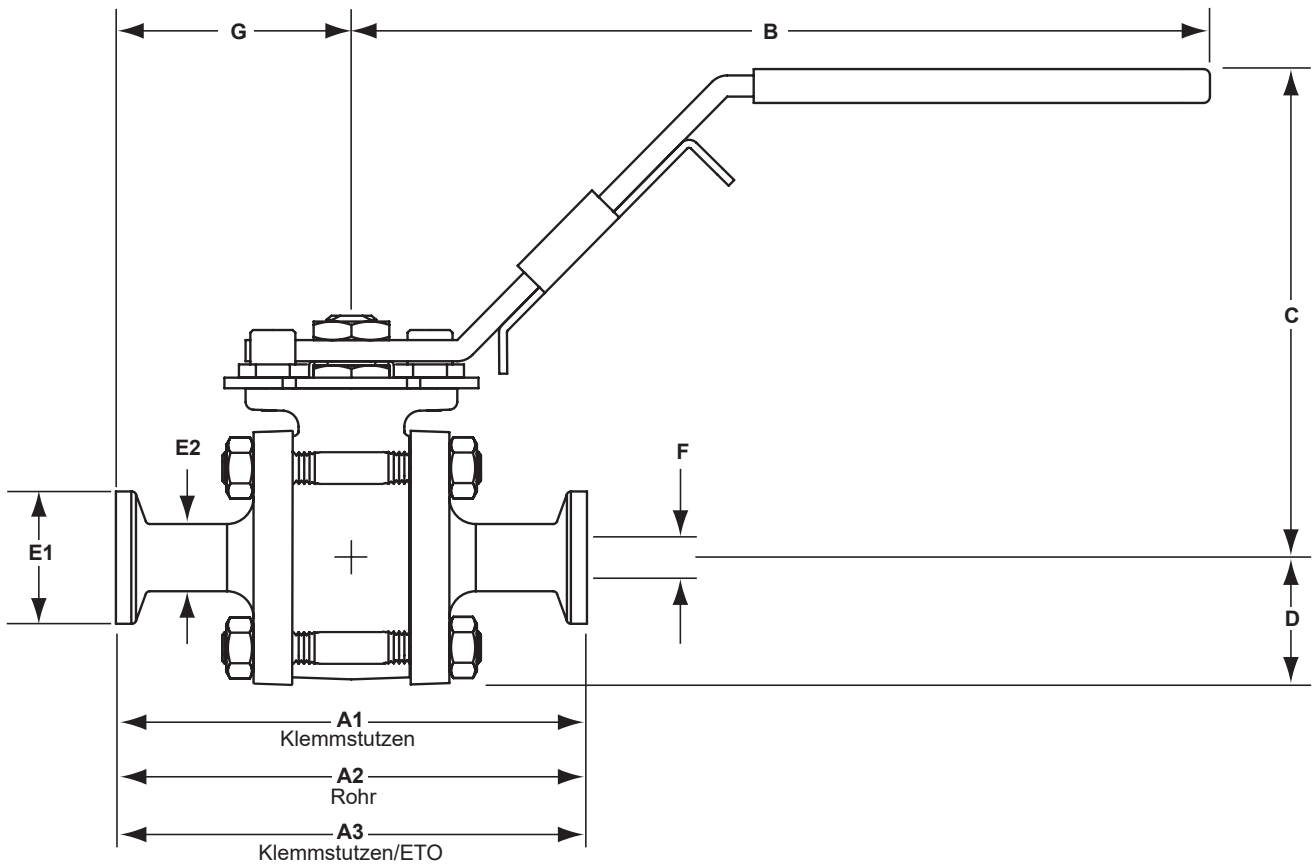
Größe	1/2"	3/4"	1"	1 1/2"	2"	Zur Umwandlung $C_v(\text{UK}) = K_v \times 0,963$ $C_v(\text{US}) = K_v \times 1,156$
$K_v$	7	25	56	164	360	

## Drehmoment

Größe	1/2"	3/4"	1"	1 1/2"	2"	Darstellung für einen Kugelhahn, der häufig bei maximalem Betriebsdruck in Betrieb ist. Kugelhähne, die langen, statischen Zeiträumen ausgesetzt sind, benötigen eventuell einen höheren Drehmoment.
<b>N m</b>	13	15	19	70	100	

## Abmessungen/Gewichte (ca.) in mm und kg

Größe	A1	A2	A3	B	C	D	E1	E2	F	G (Klammer)	G (ETO)	Gewicht
1/2"	89,0	140,0	114,5	161	92	24	25,0	12,70	9,4	44,5	70,0	0,80
3/4"	101,6	152,4	127,0	161	94	26	25,0	19,05	15,8	50,8	76,2	1,00
1"	114,2	165,0	139,6	161	101	31	50,5	25,40	22,2	57,1	82,5	1,55
1 1/2"	139,6	190,4	165,0	185	126	48	50,5	38,10	34,8	69,8	95,2	4,50
2"	158,7	203,1	180,9	250	141	57	64,0	50,80	47,5	79,4	101,6	7,70



## Sicherheitshinweise, Einbau und Wartung

Vollständige Details finden Sie in der Installations- und Wartungsanleitung.

### Schweißen

Nur die Modelle mit Anschweißenden (ETO) sollten geschweißt werden. Ventile mit Klemmanschlüssen sollten nicht geschweißt werden, um Beschädigungen zu vermeiden.

### Bestellvorgang

Der M70i hat diverse Eigenschaften, die bei der Bestellung spezifiziert werden müssen. Dabei handelt es sich um Größe, Anschlüsse, Sitzringwerkstoff, innere Oberflächengüte und jegliche Zertifizierung, die benötigt wird.

**Hinweis:** Totraumfüller sind nicht standardmäßig vorgesehen. Wenn Totraumfüller benötigt werden, spezifizieren Sie dies bitte bei der Bestellung.

**Beispiel:** 1x von Spirax Sarco: ½" Edelstahl-Kugelhahn der Serie M70iV ISO für den Steril- und Aseptikbereich, vollständig mit Klemmverbindungen (ASME BPE) und einer Oberflächengüte innen von 0,5 micron Ra (20 micro inch).

Die Einheit soll komplett mit EN 10204 3.1-Materialzertifizierung geliefert werden.

### Ersatzteile

Die erhältlichen Ersatzteile sind voll gezeichnet.

Gestrichelt gezeichnete Teile sind nicht als Ersatzteil verfügbar.

#### Erhältliche Ersatzteile

Satz Sitzringe, Wellendichtungen	<b>5, 6, 16, 18</b>
----------------------------------	---------------------

Satz Sitzringe, Wellendichtungen und Totraumfüller	<b>5, 6, 15, 16, 18</b>
--	-------------------------

#### Bestellung von Ersatzteilen

Bitte bestellen Sie Ersatzteile stets unter der Beschreibung, die in der Tabelle „Verfügbare Ersatzteile“ angegeben ist, und nennen Sie die Größe und den Typ des Kugelhahns.

**Beispiel:** 1 - Satz Sitzringe, Wellendichtungen und Totraumfüller, Material reines PTFE TFM 1600 für einen ½" Edelstahl-Kugelhahn der Serie M70iV ISO für den Steril- und Aseptikbereich von Spirax Sarco.

