

Schließventile Serien KA31/KA33

für Regelsysteme ohne Hilfsenergie in Heizprozessen, Grauguss, PN16, DN15...50, R 1/2..R 1

Beschreibung

Die Ventile bilden zusammen mit SPIRAX SARCO Temperaturreglern ohne Hilfsenergie Typen 121/122/123/128 (siehe TIS 1.900) robuste Regelsysteme zur Konstanthaltung der Temperatur in dampf- oder flüssigkeitsbeheizten Heizungs- und Industrieanlagen. Sie schließen mit steigender Temperatur.

Größen, Anschlüsse, Baulängen

KA 31: R 1/2...R 1, Innengewinde nach DIN 2999.

KA 33: DN 15...50, Flanschanschlussmaße DIN 2501 PN16, Dichtflächen DIN 2526 Form C, Baulängen DIN 3202 Reihe F1.

Einsatzgrenzen, k_{vs} -Werte

Nenndruckstufe:	PN16
max. Betriebstemperatur:	200°C**

max. zul. Differenzdrücke Δp , k_{vs} -Werte:

Größe	Δp in bar*	k_{vs} -Wert***
DN 15/R 1/2	13,0	2,9
DN 20/R 3/4	10,3	4,6
DN 25/R 1	4,5	9,8
DN 32	3,0	16,5
DN 40	2,0	23,7
DN 50	1,5	34,0

* Der Betriebsüberdruck sollte den max. zul. Differenzdruck nicht überschreiten, da sonst die Schließkraft des Reglers überfordert werden kann. Für höhere Differenzdrücke sind druckentlastete Ventile Serie KB 33 (siehe TIS 1.8062 D) erhältlich.

** Für Heißwasser mit Betriebstemperaturen über 120°C sollten Stahlgussventile KA/KB/KC 43 eingesetzt werden.

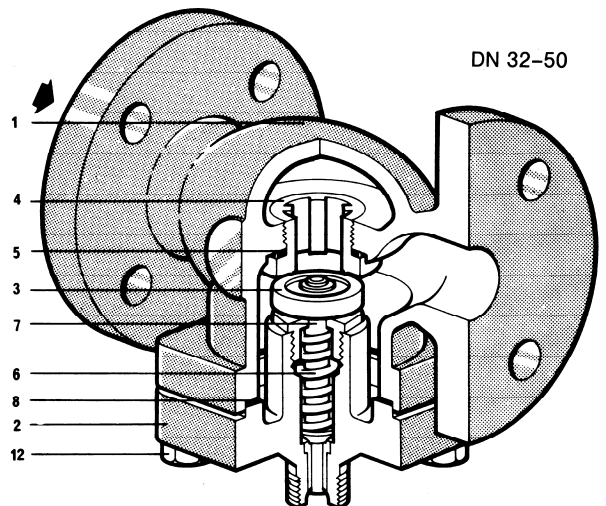
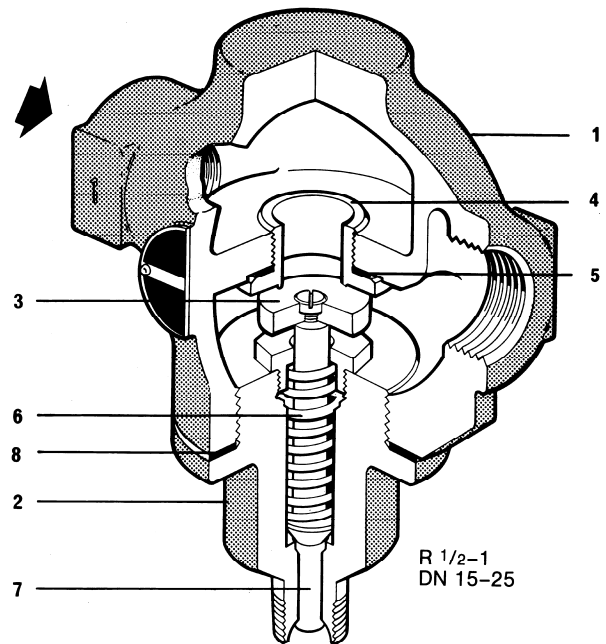
*** k_v -Diagramme für Dampf siehe TIS 1.011 D, für Wasser TIS 1.012 D.

Werkstoffe

Nr.	Bauteil	Werkstoff	
1	Gehäuse	Grauguss	GG 20
2	Anschlussstück	Grauguss	GG 20
3	Ventil	Edelstahl	1.4057
4	Ventilsitz	Edelstahl	1.4057
5	Sitz-Dichtung (DN 15...25) (DN 32...50)	Weicheisen Graphit	1.0065 nickelverstärkt
6	Rückholfeder	Edelstahl	1.4324
7	Ventilschaft	Messing	2.0402.08
8	Gehäusedichtung	Graphit	nickelverstärkt
12	Stiftschrauben und Muttern	Stahl	8.8/8

Abmessungen (mm), Gewichte (kg)

Größe	Maße in mm				Gewicht in kg	
	A	B	C	D	R	DN
DN 15/R 1/2	90	130	105	37	1,3	3,3
DN 20/R 3/4	104	150	105	37	1,6	4,3
DN 25/R 1	136	160	105	51	3,2	5,7
DN 32	-	180	110	-	-	8,8
DN 40	-	200	110	-	-	11,0
DN 50	-	230	110	-	-	13,0



Einbau

Einbau in waagerechte Rohrleitung mit Anschluss für den Regler nach unten und Durchflusspfeil auf dem Gehäuse in Strömungsrichtung zeigend.

Ersatzteile

Die erhältlichen Ersatzteile sind voll ausgezeichnet. Gestrichelt gezeichnete Teile werden nicht als Ersatzteile geliefert.

Ventilsatz	A, D, E, L
Dichtungssatz (je 3 Stück)	E, L
Satz Stiftschrauben und Muttern (je 4 Stück)	S

Bei der Bestellung von Ersatzteilen bitte genaue Teilebezeichnung, Typ und Größe des Gerätes angeben.

Wartung und Reparatur

Vor Beginn jeder Wartungsarbeit sicherstellen, dass Zu- und Abfluss abgesperrt sind und das Gerät drucklos und abgekühlt ist. Temperaturfühler erkalten lassen und Regler vom Ventil trennen. Stets den kompletten Satz, wie oben angegeben, erneuern. Beim Zusammenbau neue Dichtungen verwenden, alle Dichtflächen sorgfältig säubern.

Austausch Ventilsatz

Nach Entfernen des Anschlussstückes den Ventilsitz D mit einem Steckschlüssel ausschrauben und unter Verwendung der neuen Dichtung E neuen Sitz einschrauben. Verschraubung F lösen und Ventil aus dem Anschlussstück herauschrauben. Das neue, bereits vormontierte, Ventil in das Anschlussstück einschrauben und Verschraubung F anziehen. Anschlussstück unter Verwendung einer neuen Dichtung am Ventilgehäuse befestigen.

Anziehmomente in Nm

Größe	Ventilsitz D	Anschlussstück	GehäuseMuttern S
DN 15/R ½	50	90	–
DN 20/R ¾	110	150	–
DN 25/R 1	160	200	–
DN 32	100	–	40
DN 40	150	–	40
DN 50	165	–	60

Einstufung nach Druckgeräterichtlinie 2014/68/EU

Anwendung:	nur für Fluide der Gruppe 2.
Kategorie:	Art. 4, Abs. 3, GIP (gute Ingenieurpraxis).
CE-Kennzeichnung:	nicht zulässig.

