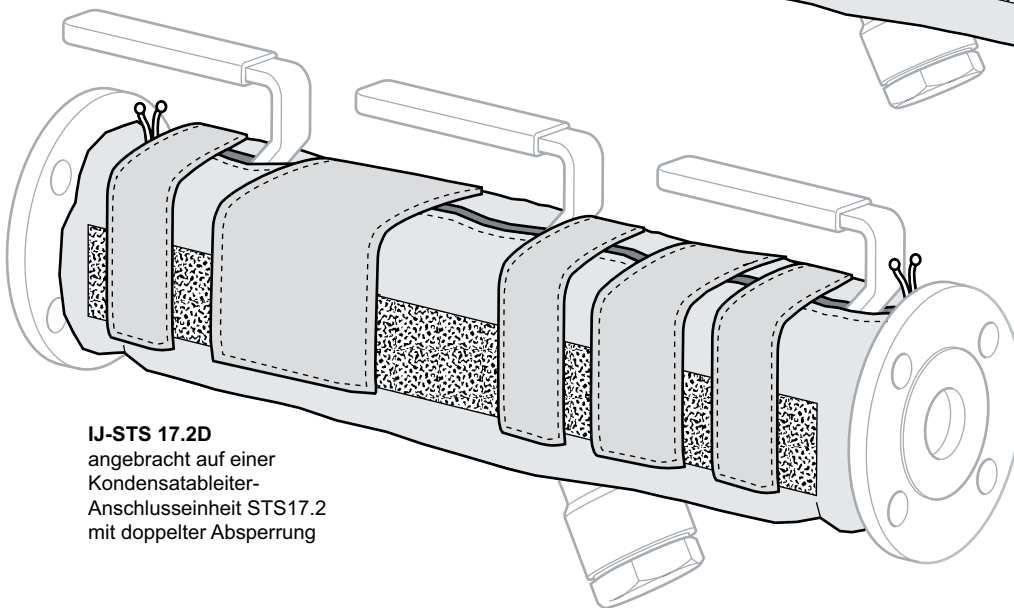
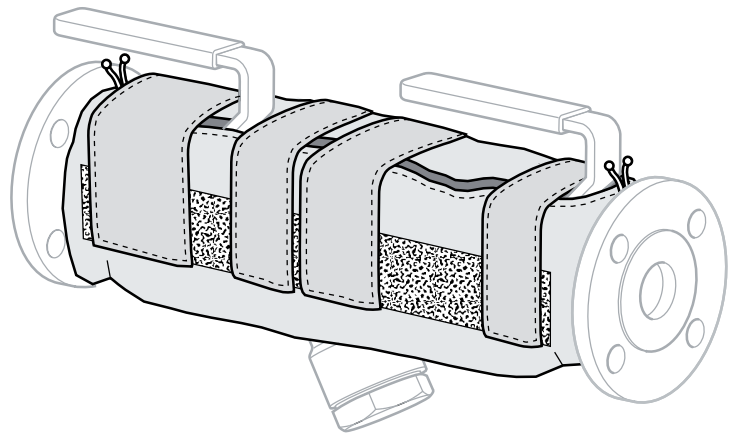


Isoliermantel IJ-STS 17.2 und IJ-STS 17.2D für Universal Kondensatableiter-Anschlusseinheit Typ STS 17.2

IJ-STS 17.2
angebracht auf einer
Kondensatableiter-
Anschlusseinheit STS17.2
mit einfacher Absperrung



IJ-STS 17.2D
angebracht auf einer
Kondensatableiter-
Anschlusseinheit STS17.2
mit doppelter Absperrung

Beschreibung

Einteiliger Isoliermantel zur Wärmedämmung der Universal Kondensatableiter-Anschlusseinheit STS17.2. Der Isoliermantel bedeckt alle Teile der STS17.2 mit Ausnahme der Handhebel und des Universalanschlusses für den Kondensatableiter. Der robuste Mantel besteht aus mit Silikonkautschuk beschichteter Glasfaser und einer Mineralfaserisolierung und ist für Innen- und Außenanwendungen geeignet.

Ausführungen

IJ-STS 17.2 passend zu allen Nennweiten der STS17.2 mit einfacher Absperrung
IJ-STS 17.2D passend zu allen Nennweiten der STS17.2 mit doppelter Absperrung

Einsatzgrenzen

Max. Oberflächentemperatur der STS17.2:	220 °C
Wärmeleitfähigkeit:	0,044 W/mK bei 100 °C

Werkstoffe

Nr.	Bauteil	Werkstoff
1	Innere und äußere Deckschicht	Glasfaser, silikonkautschukbeschichtet
2	Isolierung	Mineralfaser
3	Nähte	Polyesterfaser
4	Klettverschlüsse	Velcro
5	Befestigungskordel	Nylon
6	Typenschild	Nylon

Abmessungen (mm), Gewichte (kg)

Größe	Maße in mm				Gewicht in kg
	A	B	C	Isolierdicke	
IJ-STS17.2, ½", ¾" und 1"	340	350	450	30	0,68
IJ-STS17.2D, ½", ¾" und 1"	440	290	370	30	0,68

Montage und Wartung**Montage:**

Besondere Vorsicht ist geboten, wenn die STS17.2 in Betrieb ist, da die Oberflächentemperatur der STS17.2 nahezu Dampf Temperatur annehmen kann. Stellen Sie sicher, dass angemessene persönliche Schutzausrüstung getragen wird, um Verletzungen zu vermeiden. Sobald die STS17.2 Kondensatableiter-Anschlusseinheit installiert wurde, kann der Isoliermantel angebracht werden. Trennen Sie zuvor das Spiratec Sensorkabel (falls vorhanden) gemäß Betriebsanleitung. Wickeln Sie den Isoliermantel von unten um die STS17.2 Kondensatableiter-Anschlusseinheit, so dass der Universalanschluss durch die Montageöffnung im Isoliermantel passt. Isoliermantel mit den Klettverschlüssen verschließen. Dabei ist sicherzustellen, dass der Isoliermantel ausgerichtet ist und die STS17.2 komplett bedeckt ist. Danach Befestigungskordel zuziehen. Ist ein Spiratec Sensor oder Ausblaseventil montiert, ist sicherzustellen, dass diese durch die Öffnung im Isoliermantel zugänglich sind. Spiratec Sensorkabel (falls vorhanden) gemäß Betriebsanleitung wieder anschließen. Dabei ist darauf zu achten, dass das Sondenkabel nicht zwischen Isoliermantel und ST17.2 verläuft, das es auf Grund der hohen Temperaturen zu Beschädigungen am Kabel kommen kann.

Demontage:

Vor der Demontage ist zu prüfen, ob die STS17.2 in Betrieb ist. Falls ja, kann die Oberfläche der STS17.2 sehr heiß sein und Verbrennungen verursachen. Stellen Sie sicher, dass angemessene persönliche Schutzausrüstung getragen wird, um Verletzungen zu vermeiden. Die Demontage erfolgt in ist der umgekehrte Reihenfolge wie die oben beschriebene Montage.

Wartung:

Für den Isoliermantel IJ-STS17.2 sind keine Ersatzteile lieferbar.

Handhabung:

Im Neuzustand ist der Isolierung vollständig von der inneren und äußeren Deckschicht verschlossen. In diesem Zustand ist für die Handhabung keine besondere Schutzkleidung erforderlich. Sollte die Deckschicht beschädigt sein und Isoliermaterial zum Vorschein kommen, ist geeignete Schutzausrüstung (z. B. Handschuhe, Schutzbrille, Maske und Overall) zu tragen.

Entsorgung:

Dieses Produkt ist nicht recycelbar und ist nicht verbrennbar. Bei der Entsorgung ist zu beachten, dass das Produkt Mineralfaser enthält. Entsprechende örtliche Vorschriften sind zu beachten.

