

Isoliermantel IJ – BSA

Zur Wärmedämmung an Faltenbalg-Absperrventilen Serie BSA_T

Beschreibung

Einteiliger Isoliermantel zur Wärmedämmung der Spirax Sarco Faltenbalg-Absperrventilen Serie BSA_T. Der Isoliermantel kann mit Hilfe eines Klettverschlusses leicht und einfach an das Absperrventil montiert werden.

Der robuste Mantel besteht aus einem Glasgewebe, das beidseitig speziell beschichtet ist.

Das Gewebe ist gegenüber Dampf, Wasser, Schmutz und sonstigen Feuchtigkeitseinfluss unempfindlich. Ein Eindringen von Feuchtigkeit wird durch ein besonderes Verfahren des Faserschutzes verhindert. Jedoch können durch die Nähte Undichtigkeiten auftreten.

Der Mantel ist wetterfest und für den Außeneinsatz geeignet.

Die Flexibilität des Gewebes wird bei Hitzeeinwirkung durch die Beschichtung beträchtlich erhöht.

Der Mantel ist speziell für Temperaturen bis 230°C entwickelt worden. Die bei höheren Temperaturen frei werdenden Gase enthalten keine toxischen Stoffe und sind frei von zu Korrosion führenden, chemischen Zusätzen.

Das Gewebe weist eine gute chemische Resistenz auf (z. B. gegenüber Wasser und 50%iger Phosphorsäure).

Technische Daten

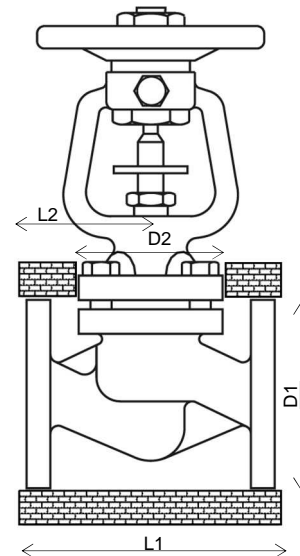
Max. Temperaturbereich	230°C	
Flächengewicht	560 g/m ²	
Schnittfestigkeit	Ja	
Chloridgehalt	< 50 ppm	
Wärmeleitfähigkeit	0,044 W/K bei 100°C	
Wandstärke	DN 15	30 mm
	DN 20 – DN 100	50 mm

Erst-Inbetriebnahme

Aus Sicherheitsgründen ist generell bei Erstbelastung mit Temperaturen über 150°C für eine ausreichende Belüftung zu sorgen.

Werkstoffe

Mantel	Glasgewebe, beidseitig beschichtet
Typenschild	Stahlblech



L1: Länge der gesamten Kappe
L2: Anfang der Kappe bis Mitte Spindel-Ausschnitt
D1: Durchmesser Flansch
D2: Breite des Spindel-Ausschnitts

Abmessungen (mm), Gewichte (kg)

DN	D1	L1	L2	D2	kg
15	95	130	65	70	0,40
20	105	150	75	70	0,50
25	115	160	80	75	0,75
32	140	180	90	75	0,75
40	150	200	100	95	1,00
50	165	230	115	95	1,50
65	185	290	145	105	1,50
80	200	310	155	130	2,00
100*	220	350	175	200	2,00
100**	235	350	175	200	2,00

Die Werte gelten in den Nennweiten DN 15 bis DN 80 für Druckstufe PN 16 – PN 40.

* Für Druckstufe PN 16.

** Für Druckstufe PN 25 - PN 40.

Besonderheiten

Schwer entflammbar nach DIN 4102, Brandklasse B 2. Medizinische Begutachtung der Rauchgase nach DIN 4102 Teil 1.

Montage

Die Montage des Isoliermantels kann nach der kompletten Installation des Ventils in der Anlage vorgenommen werden.