

Kugelschwimmer-Kondensatableiter FTS14

Edelstahl 1.4408, PN 25, DN15...25, Rp ½"...1"

Beschreibung

Kondensatableiter mit automatischem Entlüfter für Dampf. Auf Wunsch zusätzlich mit einstellbarem Bypass (FTS14...C) oder eingebautem Schmutzsieb (FTS14X). Unverzögliche Kondensatableitung ohne Unterkühlung, selbst bei schnellen Druck- und Lastschwankungen. Besonders geeignet bei niedrigen Differenzdrücken, großen Durchflussmengen sowie in temperaturgeregelten Anlagen. Der Ableiter ist mit Durchfluss von rechts nach links (R-L) oder links nach rechts (L-R) sowie für senkrechte Leitungen (V) mit Durchfluss von oben nach unten oder unten nach oben lieferbar. Ein Wechsel der Durchflussrichtung kann notfalls vor Ort durch Umsetzung des Gehäuses um 180° oder 90° vorgenommen werden. Wenn nicht anders bestellt, wird die Ausführung FT14H...(R-L) geliefert.

Anschlüsse, Baulängen

Rp ½"...1" zylindrisches Innengewinde (Rp) nach DIN 2999
DN 15...25 Flansche nach EN 1092-1, PN 25 mit Dichtfläche B1, Baulängen EN 26554 Reihe 1
½"...1" Tri-Clover compatible Anschlüsse für Klemmringe Tri-Clamp® auf Anfrage. Auf Wunsch im Deckel Gewindebohrung Rp ⅜" für die Installation eines Temperatursensors. Andere Anschlüsse auf Anfrage.

Einsatzbereiche

Nenndruckstufe	PN 25
max. zul. Betriebsüberdruck	14 bar bei 225 °C
max. zul. Betriebstemperatur	225 °C bei 14 bar
Auslegungsdruck für die Festigkeitsprüfung	37,5 bar

max. zul. Differenzdrücke Δp*

Typ	Δp	t
FTS14...4,5-	0...4,5 bar	225 °C
FTS14...10-	0...10 bar	225 °C
FTS14...14-	0...14 bar	225 °C

*Differenzdruck = Druck vor, abzüglich Druck nach dem Ableiter. Der Betriebsdruck sollte den max. zulässigen Differenzdruck nicht überschreiten.

Abmessungen (mm), Gewichte (kg)

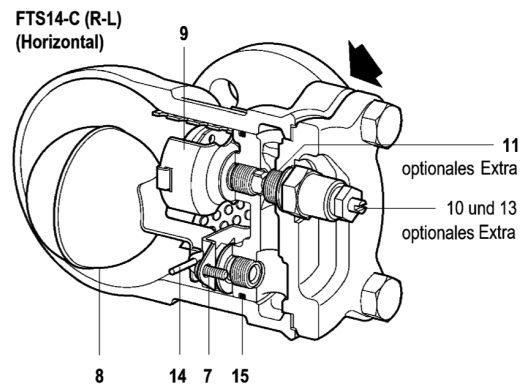
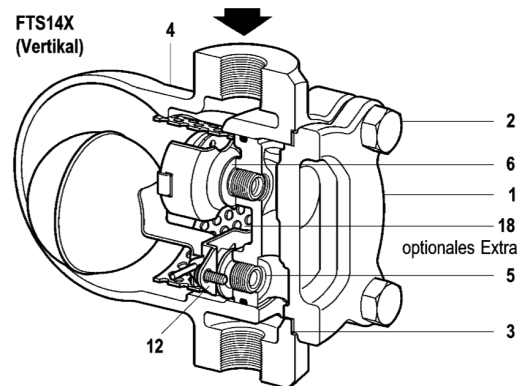
Größe Rp	Maße (mm)							Gewicht in kg
	A	A1	B	C	D	E	F	
½"	135		97	48	162	135	22	3,75
¾"	135		97	48	162	135	22	3,75
1"	139		113	51	179	145	22	4,25
DN 15		150	97	77	162	135	22	5,0
DN 20		150	102	77	162	135	22	5,0
DN 25		160	113	62	179	145	22	6,25

Werkstoffe

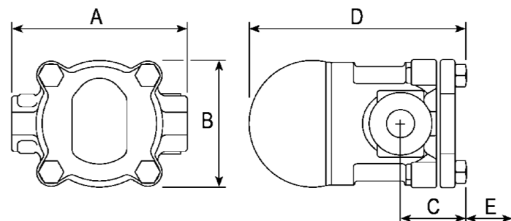
Nr.	Bauteil	Werkstoff
1	Deckel	Edelstahl 1.4408
2	Sechskantschrauben	Edelstahl A2-70
3	Deckeldichtung	Graphit nickelverstärkt
4	Gehäuse	Edelstahl 1.4408
5	Hauptventilsitz	Edelstahl 1.4057
6	Sitzdichtung	Edelstahl 1.4306
7	Schrauben	Edelstahl A2-70
8	Schwimmer mit Hebel	Edelstahl 1.4301
9	Entlüfter	Edelstahl 1.4541/1.4057
10	einstellb. Bypass (Option)	Edelstahl 1.4305
11	Bypassdichtung (Option)	Edelstahl 1.4301
12	Haltebügel	Edelstahl 1.4301
13	Dichtbuchse (Option)	Graphit asbestfrei
14	Drehstift	Edelstahl 1.4301
15	O-Ring	Elastomer Viton grau**
16*	Ventilfeder (nur Rp1")	Edelstahl 1.4319
17*	Verschlussstopfen	Edelstahl
18	Schmutzsieb (Optional)	Edelstahl

* Nr. 16 und 17 sind grafisch nicht dargestellt

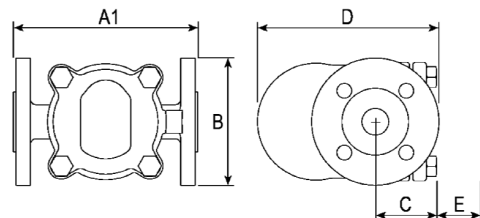
** zugelassen nach FDA CFR Titel 21, Para 177, Section 2600



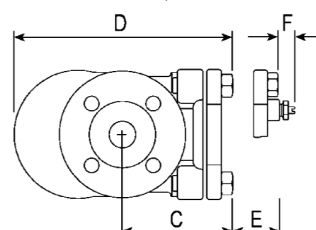
Innengewinde alle Größen



Flansch DN25



Flansch DN 15, 20 & FTS14-C



Einbau

Der Ableiter muss so eingebaut werden, dass sich der Schwimmer in senkrechter Richtung heben und senken kann. Die Bezeichnung „TOP“ auf dem Gehäuse muss oben sein. Der Pfeil auf dem Gehäuse zeigt die Durchflussrichtung an. Ein Wechsel der Durchflussrichtung von horizontal R-L nach L-R oder vertikal und umgekehrt kann notfalls vor Ort vorgenommen werden. Hierzu die vier Deckelschrauben lösen und das Gehäuse entsprechend um 180 ° bzw. 90° drehen. Der Zusammenbau muss unter Verwendung einer neuen Gehäusedichtung und O-Ring erfolgen. Wenn nicht anders bestellt, wird die Ausführung FT14H...(R-L) geliefert.

Beim FTS14...C mit einstellbarem Bypass kann die durch den Bypass strömende Dampfmenge durch Drehen der Einstellschraube im Uhrzeigersinn verringert werden.

Wartung

Vor Beginn jeder Wartungsarbeit darauf achten, dass Zu- und Abfluss abgesperrt sind und das Gerät drucklos und abgekühlt ist. Das Gehäuse kann während der Wartungsarbeiten in der Leitung bleiben. Stets alle Dichtflächen sorgfältig säubern und beim Zusammenbau nur neue Dichtungen verwenden.

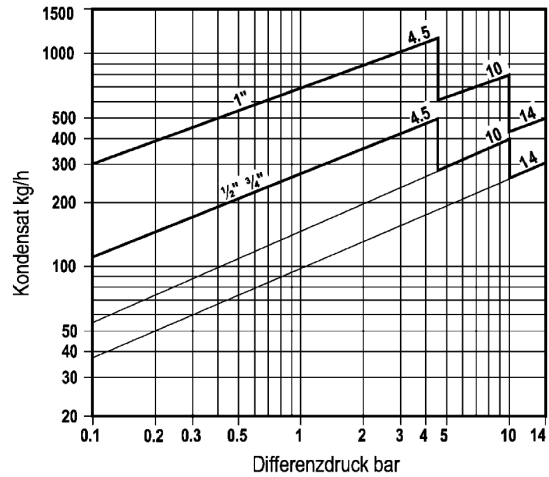
Austausch Hauptventil

Schrauben (2) lösen und Deckel unter Zuhilfenahme von zwei Schraubenziehern gleichmäßig heraushebeln. Drehstift (14) herausziehen und Schwimmer mit Hebel (8) entfernen. Die beiden Ventilschrauben (7) lösen und Haltebügel (12) entfernen. Ventilsitz (5) ausschrauben und zusammen mit Dichtung (6) unter Einhaltung der o. a. Anziehmomente erneuern (Ventilfeder (16) ist nur bei der Größe Rp 1" erforderlich). Haltebügel (12) mit Ventilschrauben (7) festschrauben, Schwimmer mit Hebel (8) mit Drehstift (14) befestigen, dabei sicherstellen, dass Ventilsitz (5) und Ventil fluchten.

Neuen O-Ring (15) einsetzen. Darauf achten, dass Dichtfläche für O-Ring sauber ist und keine Beschädigungen aufweist. Deckel unter Verwendung einer neuen Gehäusedichtung (3) mit den Schrauben (2) am Gehäuse befestigen. Anziehmomente für Schrauben beachten. Es ist sicherzustellen, dass die Bezeichnung „TOP“ nach oben zeigt.

Austausch Entlüfter

Federbügel (L) lösen, Kapsel-element (H) und Platte (M) entfernen, Ventilsitz (J) herausschrauben. Halterung (N) mit neuem Ventilsitz (J) zentrisch festschrauben. Anziehmoment beachten. Platte (M) und Kapsel-element (H) einlegen, Federbügel (L) montieren.



Ersatzteile

Die erhältlichen Ersatzteile sind voll ausgezeichnet. Gestrichelt gezeichnete Teile werden nicht als Ersatzteile geliefert.

Ersatzteil	Nr.
Wartungssatz (Hauptventilsatz, Schwimmer, Entlüftersatz, Dichtungen & Schmutz-sieb)	3, 5, 6 (2x), 7 (2x), 8, 9, 12, 14, 15, 16 (nur Rp1"), 18
Bypass-Satz	10, 11, 13
Satz Gehäusedichtungen und O-Ring (je 3 Stück)	3, 15

Bei der Bestellung von Ersatzteilen, bitte genaue Teilebezeichnung, Typ, Differenzdruck und Größe der Geräte angeben.

Schlüsselweiten und Anziehmomente

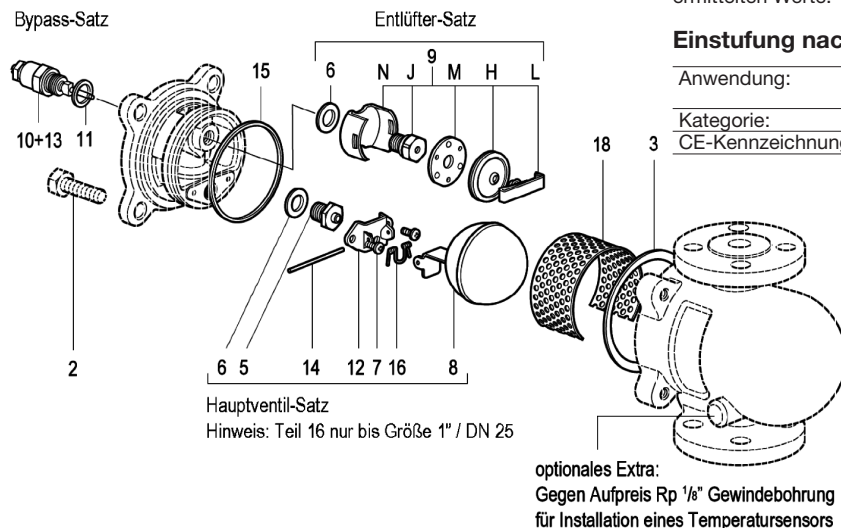
Nr.	Schlüsselweite	Schraubengröße	Anziehmoment
2	SW 17	M 10x30	25 Nm
5	SW 17		55 Nm
7	Kreuzschlitz	M 4x6	3,0 Nm
9	SW 17		55 Nm
10	SW 19		40 Nm
17	SW 11		20 Nm

Durchsatzleistungen

Die im Diagramm gezeigten Durchsatzleistungen beziehen sich auf Heißkondensat bei Satttdampf-temperatur für den Dauerbetrieb. Während des Anfahrvorganges fällt unterkühltes Kondensat an, so dass der automatische Entlüfter geöffnet ist und somit zusätzliche Durchsatzkapazität wie folgt zur Verfügung steht. Bei einer Differenzdruckstufe von 4,5 bar liegt die zusätzliche Leistung bei 50 % der aus dem Diagramm ermittelten Werte. Bei den Differenzdruckstufen 10 und 14 bar liegt die zusätzliche Leistung bei 100 % der aus dem Diagramm ermittelten Werte.

Einstufung nach Druckgeräte Richtlinie 2014/68/EU

Anwendung:	nur für Wasserdampf, dessen Kondensat und Inertgase(Fluide der Gruppe 2).
Kategorie:	Art. 4, Abs. 3, GIP (gute Ingenieurpraxis).
CE-Kennzeichnung:	nicht zulässig.



optionales Extra:
Gegen Aufpreis Rp 1/8" Gewindebohrung für Installation eines Temperatursensors