

Kugelschwimmer-Kondensatableiter FT 57

Sphäroguss, PN 40, DN 15 ... DN 50

Beschreibung

Kondensatableiter mit automatischem Entlüfter für Dampf. Auf Wunsch zusätzlich mit einstellbarem Nadelventil als Bypass. Unverzügliche Kondensatableitung ohne Unterkühlung, selbst bei schnellen Druck- und Lastschwankungen. Besonders geeignet bei niedrigen Differenzdrücken, großen Durchflussmengen sowie in temperaturgeregelten Anlagen.

Anschlüsse, Baulängen

Flanschanschlussmaße EN 1092-1, PN 40, Dichtleisten DIN EN 1092-1, Form B1. Baulänge DIN EN 26554, Reihe 1. Auf Wunsch im Deckel Gewindebohrung Rp $\frac{1}{2}$, EN 10226-1 für Ablassventil und/oder Druckausgleichsleitung.

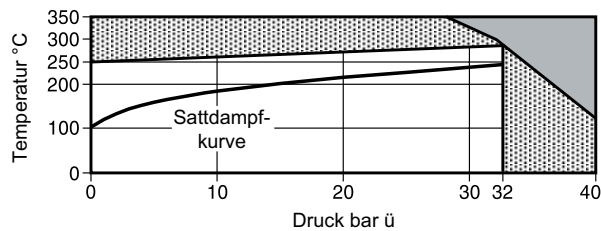
Ausführungen

Typ	Einbaulage	Ausrüstung
FT 57 H-...TV	horizontal*	mit autom. Entlüfter
FT 57 V-...TV	vertikal*	mit autom. Entlüfter
FT 57 H-...C	horizontal*	mit autom. Entlüfter und Bypass
FT 57 V-...C	vertikal*	mit autom. Entlüfter und Bypass

*Durchflussrichtung
horizontal: von rechts nach links
vertikal: von oben nach unten

Einsatzbereiche

Druck/Temperaturgrenzen



In diesem Bereich darf das Produkt **nicht** eingesetzt werden.

Das Produkt sollte nicht in diesem Bereich, da es zu Beschädigung der Innenteile kommen kann.

Nenndruckstufe:	PN 40
Prüfüberdruck für die Festigkeitsprüfung:	60 bar
Auslegungsüberdruck PMA	40 bar @ 120 °C
Auslegungstemperatur TMA	350 °C @ 28 bar
min. Auslegungstemperatur	- 10 °C
max. Betriebsüberdruck PMO für Sattdampfanwendung	32 bar
max. Betriebstemperatur TMO	287 °C @ 32 bar
min. Betriebstemperatur	0 °C

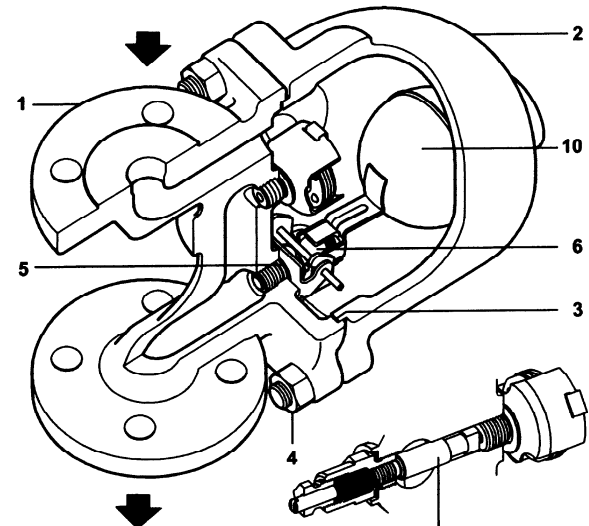
max. Differenzdrücke ΔPMX :

Typ	FT 57-4	FT 57-8	FT 57-12	FT 57-20	FT 57-32
DN 15 ... 25:	4,0 bar	8,0 bar	12 bar	20 bar	32 bar
Typ	FT 57-4,5	-	FT 57-10	-	FT 57-28
DN 40, 50:	4,5 bar	-	10 bar	-	28 bar

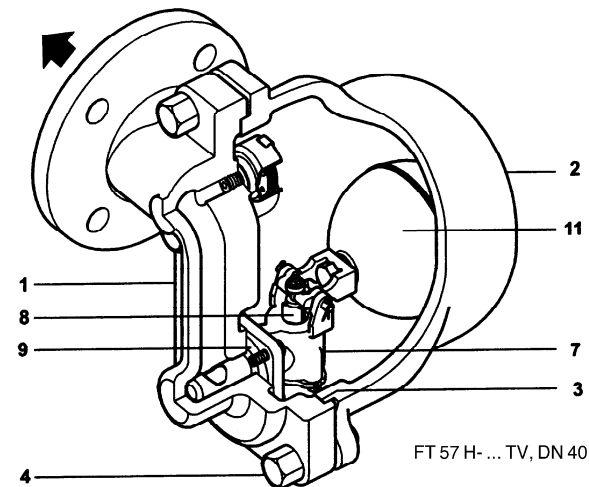
Gehäuse: max. Auslegungsdruck PMA bei Temperatur TMA:

TMA in °C:	20	100	150	200	250	300	350
PMA in bar:	40	40	37	33	32	28	25

FT 57 V-...TV, DN 15



Ausführung FT 57 ...-... C mit autom. Entlüfter und einstellb. Bypass



FT 57 H-...TV, DN 40

Werkstoffe

Nr.	Bauteil	Werkstoff
1	Gehäuse	Sphäroguss EN-JS1049
2	Deckel	Sphäroguss EN-JS1049
3	Deckeldichtung	Graphit verstärkt
4	Schrauben	FT 57 H Stahl 24 CrMo 5 (1.7258)
	Gewindebolzen	FT 57 V Stahl 24 CrMo 5 (1.7258)
	Sechskantmuttern	FT 57 V Stahl Ck 35 (1.1181)
5	Ventilsitz	DN 15...25 Edelstahl 1.4057
6	Ventil	DN 15...25 Edelstahl 1.4125
7	Ventilsitz	DN 40...50 Edelstahl 1.4057
8	Ventil	DN 40...50 Edelstahl 1.4057
9	Ventildichtung	DN 40...50 Graphit verstärkt
10	Schwimmer mit Hebel	DN 15...25 Edelstahl 1.4301
11	Schwimmer	DN 40...50 Edelstahl 1.4301
	restliche Innenteile	Edelstahl 1.4057...1.4571

Abmessungen (mm), Gewichte (kg)

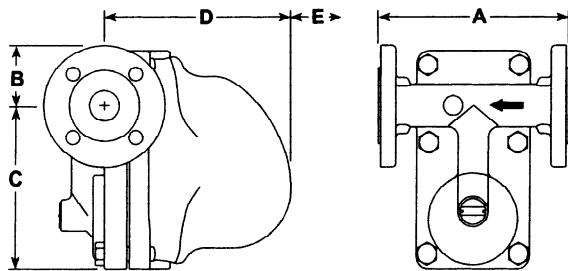
FT 57 H (horizontal)

Größe DN	Maße in mm					Gewicht in kg
	A	B	C	D	E	
15	150	48	126	151	119	7,5
20	150	53	126	151	119	8,0
25	160	58	126	151	119	8,5
40	230	75,5	192	208	168	27,0
50	230	83	192	208	168	28,0

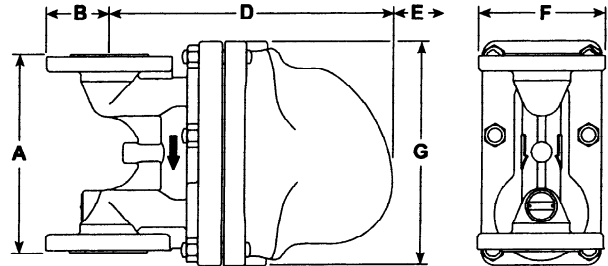
FT 57 V (vertikal)

Größe DN	Maße in mm						Gewicht in kg
	A	B	D	E	F	G	
15	150	48	214	119	96	175	7,5
20	150	53	214	119	106	175	8,0
25	160	58	221	119	116	175	8,5
40	230	75,5	312	168	151	255	29,0
50	230	83	312	168	166	255	30,0

FT 57 H, DN 15 ... DN 50

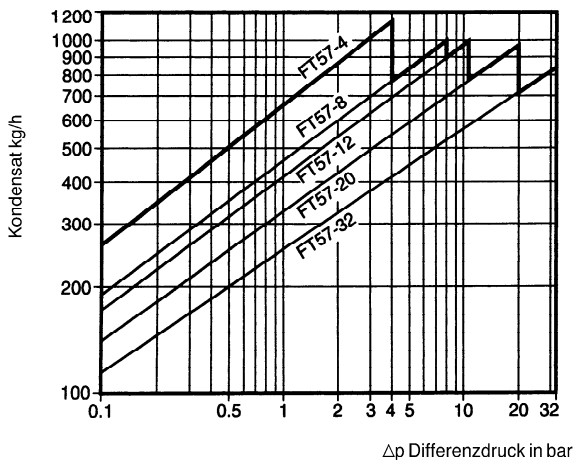


FT 57 V, DN 15 ... DN 50

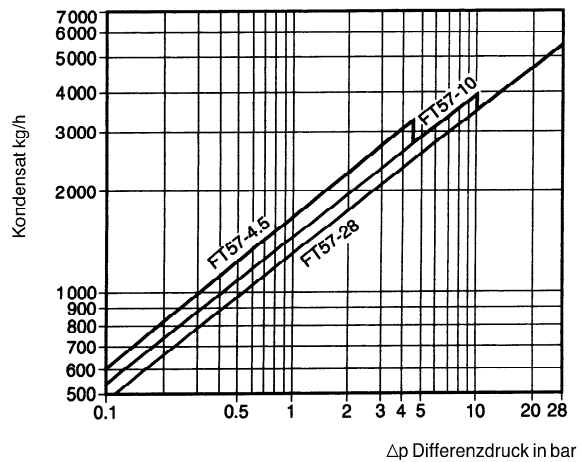


Durchsatzdiagramme (nach ISO 7842)

DN 15, DN 20, DN 25



DN 40, DN 50



Durchsatzleistung

Die im Diagramm gezeigten Durchsatzleistungen beziehen sich auf Heißkondensat bei Sattedampftemperatur (Siedekondensat) für den Dauerbetrieb. Während des Anfahrvorganges fällt unterkühltes Kondensat an, so dass der automatische Entlüfter geöffnet ist und somit für den Anfahrzustand zusätzliche Durchsatzkapazität wie folgt zur Verfügung steht:

Mind. zusätzlicher Durchsatz in kg/h während des Anfahrvorganges

Δp in bar	0,5	1,0	2,0	3,0	4,0	4,5	8,0	10,0	12,0	16,0	20,0	28,0	32,0
Durchsatz kg/h	460	680	900	1080	1250	1300	1700	1900	2000	2250	2550	2900	3000

Einbau

Der Kondensatableiter muss so in horizontale (FT 57 H) bzw. vertikale (FT 57 V) Rohrleitungen eingebaut werden, dass sich der Schwimmer durch das Kondensatniveau im Gehäuse in senkrechter Richtung heben und senken lässt. Der auf dem Deckel eingegossene Pfeil muss senkrecht nach oben zeigen.

Der eingegossene Pfeil auf dem Gehäuse zeigt die vorgeschriebene Durchflussrichtung an. Der Pfeil muss unbedingt in Fließrichtung zeigen! Für Kugelschwimmer-Kondensatableiter besteht bei Minustemperaturen unter Umständen Einfrier- und Zerfriergefahr. Bei Frostgefahr müssen sie deshalb je nach Bedarf entwässert, wärmeisoliert oder beheizt werden.

Bedienung der Ausführung mit Bypass

Die Ausführung FT 57...C ist mit einem verstellbaren Nadelventil als Bypass und einer Stopfbuchse aus Graphit ausgestattet. Durch Drehung des Nadelventils mit einem Schraubendreher im Uhrzeigersinn wird das Nadelventil geschlossen. Bei eventuellen Undichtigkeiten der Stopfbuchse kann durch sofortiges, vorsichtiges Nachziehen der kleinen Stopfbuchsmutter auf der Stirnseite des Bypasses eine Abdichtung erfolgen.

Entsorgung

Das Produkt ist recycelbar. Die fachgerechte Entsorgung ist ökologisch unbedenklich. Vor Rücksendung an SPIRAX SARCO zur Entsorgung oder Reparatur müssen die Produkte gereinigt werden.

Ersatzteile

Die erhältlichen Ersatzteile sind voll ausgezeichnet. Gestrichelt gezeichnete Teile werden nicht als Ersatzteil geliefert.

Ersatzteil	DN	Teil-Nr.
Hauptventil-Satz mit Schwimmer	15...25	5, 6, 10, 12, 13, 14, 15
Hauptventil-Satz mit Deflektor	40...50	7, 8, 9, 16
Schwimmer	40...50	11
Entlüfter-Satz (nur für FT 57 ...-... TV)		17, 18
Entlüfter- und Bypass-Satz (nur für FT 57 H- ... C)		17, 18, 19, 20, 21, 22, 23
3 komplette Sätze aller dichtungen		3, 9, 18, 20

Bei der Bestellung von Ersatzteilen bitte genaue Teilebezeichnung, Typ und Größe des Gerätes angeben. Stets angeben, ob es sich um die horizontale oder vertikale Version handelt.

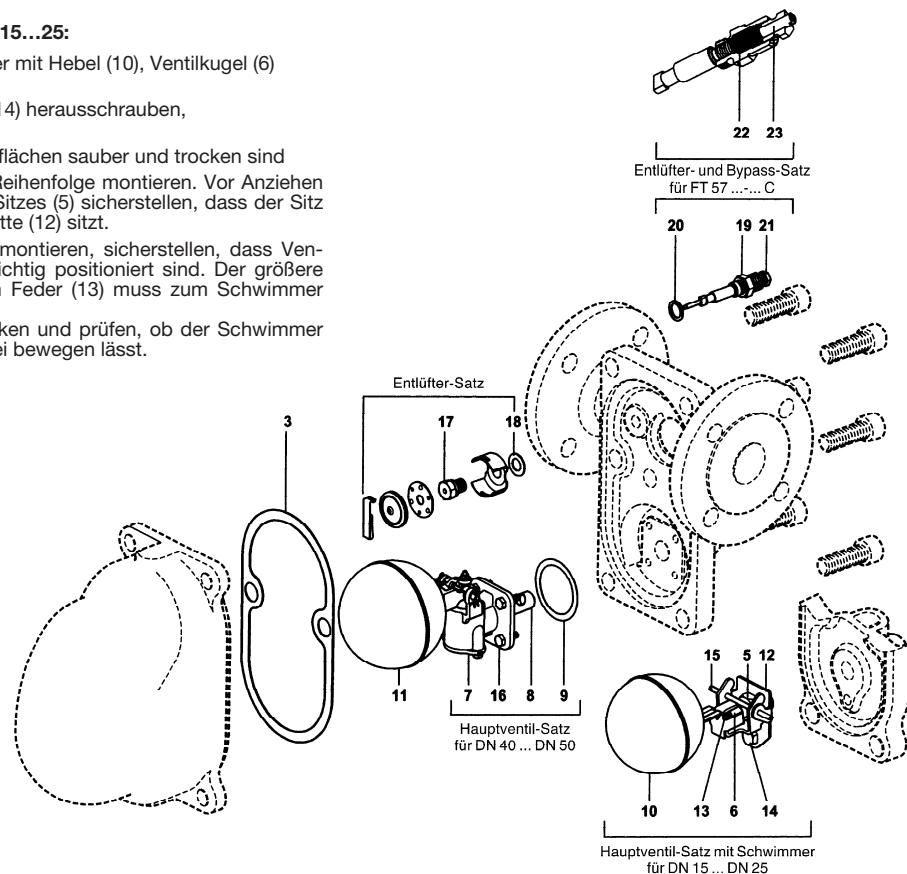
Wartung

(Gefahrenhinweise siehe Rückseite!)

Vor Beginn jeder Wartungsarbeit darauf achten, dass Zu- und Abfluss abgesperrt sind und das Gerät drucklos und abgekühlt ist. Das Gehäuse kann während der Wartungsarbeiten in der Leitung bleiben. Stets alle Dichtflächen sorgfältig säubern und beim Zusammenbau nur neue Dichtungen verwenden.

Austausch Hauptventil bei DN 15...25:

- Drehstift (15) und Schwimmer mit Hebel (10), Ventilkugel (6) und Feder (13) entfernen.
- Ventilsitz (5) und Schraube (14) heraus-schrauben, Halteplatte (12) entfernen.
- Sicherstellen, dass die Dichtflächen sauber und trocken sind
- Neue Teile in umgekehrter Reihenfolge montieren. Vor Anziehen der Schraube (14) und des Sitzes (5) sicherstellen, dass der Sitz (5) zentrisch auf der Halteplatte (12) sitzt.
- Schwimmer mit Hebel (10) montieren, sicherstellen, dass Ventilkugel (6) und Feder (13) richtig positioniert sind. Der größere Durchmesser der konischen Feder (13) muss zum Schwimmer (10) zeigen. Neuen Drehstift (15) einstecken und prüfen, ob der Schwimmer sich in vertikaler Richtung frei bewegen lässt.



Austausch Hauptventil bei DN 40...50:

- 4 Schrauben (16) lösen und Hauptventilsatz 7, 8, 9, 16 ersetzen. Sicherstellen, dass die Dichtflächen sauber und trocken sind. Schrauben (16) vor dem Einschrauben leicht mit Dichtungsmasse versehen.

Austausch Entlüfter (9)

- Federbügel lösen, Kapsel und Distanzplatte entfernen, Ventilsitz (17) herausschrauben.
- Halterung mit neuem Ventilsitz (17) und neuer Dichtung (18) zentrisch festschrauben. Sicherstellen, dass die Dichtflächen sauber und trocken sind. Distanzplatte und Kapsel einlegen, Federbügel montieren.

Schlüsselweiten und Anziehmomente

Nr. DN	Größe	Einbau-lage		Schlüssel-weite	Schrau-bengröße	Anzieh-moment Nm
4	15...25	H	Schraube	SW 10	M 12 x 35	70 - 75
	15...25	V	Stehbolzen		M 12	35 - 40
	40...50	H	Mutter	SW 19	M 12	70 - 75
	40...50	V	Schraube Stehbolzen Mutter	SW 24	M 16 x 55 M 16 M 16	150...165 70 - 80 150...165
5	15...25			SW 17		50...55
14	15...25			SW 10	M 6 x 10	10...12
16	40...50			SW 10	M 6 x 10	10...12
17	15...50			SW 17		50...55
19	15...50			SW 19		40...45
21	15...50			SW 13		4...5

Einstufung nach Druckgeräterichtlinie 2014/68/EU

Anwendung: nur für Wasserdampf, dessen Kondensat und Inertgas (Fluide der Gruppe 2).

Nennweite	Kategorie	CE-Kennzeichnung
DN 15...25	GIP	Art. 4, Abs. 3, gute Ingenieurpraxis, CE-Kennzeichnung nicht zulässig.
DN 40...50	1	mit CE-Kennzeichnung und Konformitätserklärung.

1.0 Betriebsanleitung und Sicherheitshinweise vor Geräteeinbau, Inbetriebnahme und Wartung sorgfältig durchlesen!

2.0 Gefahrenhinweise

Nichtbeachtung der Gefahrenhinweise kann zu Verletzungs- und Lebensgefahr und/oder erheblichem Sachschaden führen.

Der sichere Betrieb der Geräte ist nur gewährleistet, wenn sie von qualifiziertem Personal (siehe Punkt 4.0 auf dieser Seite) sachgemäß unter Beachtung der Betriebsanleitung eingebaut, in Betrieb genommen und gewartet werden. Außerdem ist die Einhaltung der allgemeinen Einrichtungs- und Sicherheitsvorschriften für den Rohrleitungs- bzw. Anlagenbau sowie der fachgerechte Einsatz von Werkzeugen und Schutzausrüstungen zu gewährleisten. Bei Nichtbeachtung können Verletzungen und Sachschäden die Folge sein.

3.0 Allgemeines zur Betriebsanleitung

Die Betriebsanleitung enthält Anweisungen, welche sicheren und ordnungsgemäßen Einbau und Betrieb ermöglichen sollen. Sollten dabei Schwierigkeiten auftreten, die nicht mit Hilfe der Betriebsanleitung gelöst werden können, sind weitere Informationen beim Lieferanten/Hersteller zu erfragen. Die Beachtung der Anweisungen ist zur Vermeidung von Störungen unerlässlich, die ihrerseits mittelbar oder unmittelbar Personen- oder Sachschäden hervorrufen können.

Das Gerät entspricht den Regeln der Technik. Bezüglich des Einsatzes obliegt die Sorgfaltspflicht zur Einhaltung gültiger Regelwerke dem Betreiber bzw. dem Verantwortlichen für die Auslegung der Anlage.

Der Gebrauch der Betriebsanleitung setzt die Qualifikation des Benutzers gemäß Punkt 4.0 auf dieser Seite voraus. Das Bedienungspersonal ist entsprechend der Betriebsanleitung zu unterweisen.

4.0 Qualifiziertes Personal

Hierbei handelt es sich um Personal, das mit Aufstellung, Einbau, Inbetriebnahme, Betrieb und Wartung des Gerätes vertraut ist. Das Personal muss über eine Qualifikation verfügen, die seiner Funktion und Tätigkeit entspricht, wie z.B.:

- Unterweisung und Verpflichtung zur Einhaltung aller einsatzbedingter, regionaler und innerbetrieblicher Vorschriften und Erfordernisse.
- Ausbildung gemäß den Standards der Sicherheitstechnik in Gebrauch und Pflege angemessener Sicherheits- und Arbeitsschutzeinrichtungen.
- Schulung in Erster Hilfe usw. (Siehe auch TRB 700).

5.0 Handhabung

5.1 Lagerung

- Lagertemperatur $-20^{\circ}\text{C} \dots +65^{\circ}\text{C}$, trocken und schmutzfrei.
- In feuchten Räumen ist Trockenmittel bzw. Heizung gegen Kondenswasserbildung erforderlich.
- Die Lackierung ist eine Grundierung, die nur bei Transport und Lagerung vor Korrosion schützen soll. Lackierung nicht beschädigen.

5.2 Transport

- Transporttemperatur $-20^{\circ}\text{C} \dots +65^{\circ}\text{C}$.
- Gegen äußere Gewalt (Stoß, Schlag, Vibrationen) schützen.
- Lackierung nicht beschädigen.

5.3 Handhabung vor dem Einbau

- Wenn an Geräten Öffnungen durch Schutzkappen verschlossen sind, dürfen die Schutzkappen erst direkt vor dem Einbau entfernt werden.
- Vor Nässe und Schmutz schützen.



6.0 Allgemeine Einbauangaben für Rohrleitungsarmaturen

Anhand der Betriebsanleitung, des Typenschildes und des technischen Datenblattes überprüfen, ob das Gerät für den Einbauort gemäß Anlagenplan geeignet ist:

1. Werkstoff, Druck und Temperatur sowie deren Maximalwerte überprüfen.
2. Richtige Einbausituation feststellen: Strömungsrichtung und Einbaulage.
3. Schutzabdeckungen an Flanschen und Anschlüssen entfernen.
 - Armaturen müssen von der Rohrleitung getragen werden und dürfen nicht als Festpunkt dienen.
 - Armaturen müssen spannungsfrei eingebaut werden. Wärmeausdehnungen des Systems müssen von Kompensatoren ausgeglichen werden.

7.0 Allgemeine Inbetriebnahmeangaben für Rohrleitungsarmaturen

Die meisten Armaturenschäden treten entweder direkt oder kurz nach der ersten Inbetriebnahme auf, deshalb:

- Schmutzfänger und Wasserabscheider vorsehen.
- Rohrleitungen spülen und alle Fremdpartikel entfernen.
- Nach dem Spülen Schmutzsiebe wechseln bzw. prüfen.
- Dampfanlagen unbedingt langsam (mehrere Minuten) in Betrieb nehmen um Schäden durch Wasserschläge und plötzliche Wärmeausdehnung zu vermeiden. Absperrarmaturen langsam schrittweise öffnen.
- Verschraubungen nach der Inbetriebnahme nachziehen.

8.0 Allgemeine Angaben über Wartung und Ausbau

Bei Wartungsarbeiten und Ausbau der Armaturen müssen unbedingt die gängigen Sicherheitsvorschriften eingehalten werden. Dies sind u. a.

1. Armatur druckfrei stellen: vor und nach der Armatur absperrern.
2. Hilfsleitungen wie Umgehungen (Bypässe), Druckausgleichsleitungen (Pendelleitungen), Steuerleitungen (Druckentnahmelösungen) absichern.
3. Absperrrichtungen gegen versehentliches Wiederöffnen sichern.
4. Bei wärmeleitenden Leitungen: System abkühlen lassen.
5. Druckfreiheit prüfen: evtl. durch vorsichtiges Öffnen einer unkritischen Verbindung.
 - Unbedingt angepasste Schutzkleidung und Schutzbrille tragen.
 - Nur geeignetes Werkzeug verwenden.

9.0 Allgemeine Angaben für den Betrieb von Rohrleitungsarmaturen

Armaturen sind im Betrieb regelmäßiger Kontrolle und Wartung zu unterziehen:

- Durchführungdatum und Ausführenden von Einbau, Inbetriebnahme und Wartung notieren.
- Der Kontroll- und Wartungszyklus erfolgt je nach betrieblicher Praxis und abhängig von den Einsatzbedingungen.

Weitere Details sind den gerätespezifischen Betriebsanleitungen, Einbauanleitungen, Wartungsanleitungen, Bedienungsanleitungen und Datenblättern zu entnehmen.