

## Druckluftregler Typ FR 20

### Einführung

Druckluftregler Typ FR 20, mit eingebautem Filter und Manometer zur Einstellung des benötigten Minderdruckes. Große Kapazität bei minimalem Druckverlust. Kompaktes, wartungsarmes Gerät mit breitem Einsatzspektrum.

### Ausführungen

FR 20	Druckbereich 0...2,5 bar (mit silberner Feder)
FR 20/2	Druckbereich 0...10 bar (mit schwarzer Feder)

### Technische Daten

Zuluft	max. 17,5 bar
Maschenweite Filter	20 µm
Kapazität	36 Nm³/h
Anschlüsse	1/4" NPT
Umgebungstemperatur	-55°C...+65°C

### Werkstoffe

Nr.	Bauteil	Werkstoff
1	Einstellschraube	Stahl
2	Deckel	Aluminium
3	Federdruckplatte	Stahl
4	Feder	Stahl
5	Gehäuseschrauben	Stahl
6	Membrane	Kunststoff
7	Gehäuse	Aluminium
8	Ventil	Edelstahl rostfrei
9	Ventilfeder	Edelstahl rostfrei
10	Gehäusedichtung	It
11	Ventilfedergehäuse	Stahl
12	Filterelement	Quarz
13	Gehäuseunterteil	Aluminium
14	Kondensatablass	Stahl
15	Filterschraube	Stahl

### Einbau

Anschlüsse mittels 1/4"-NPT-Verschraubung. Eingang mit „IN“, Ausgang mit „OUT“ markiert.

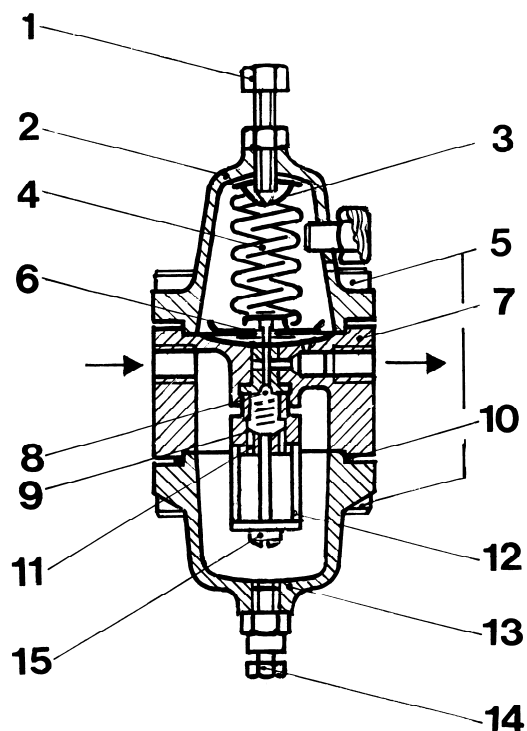
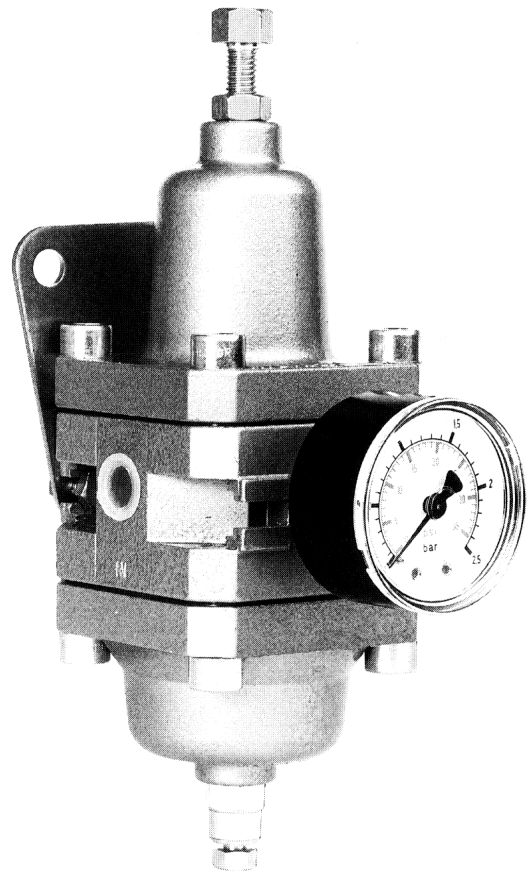
Der dritte Anschluss ist ein weiterer Minderdruckausgang, an den das mitgelieferte Minderdruckmanometer angeschlossen wird.

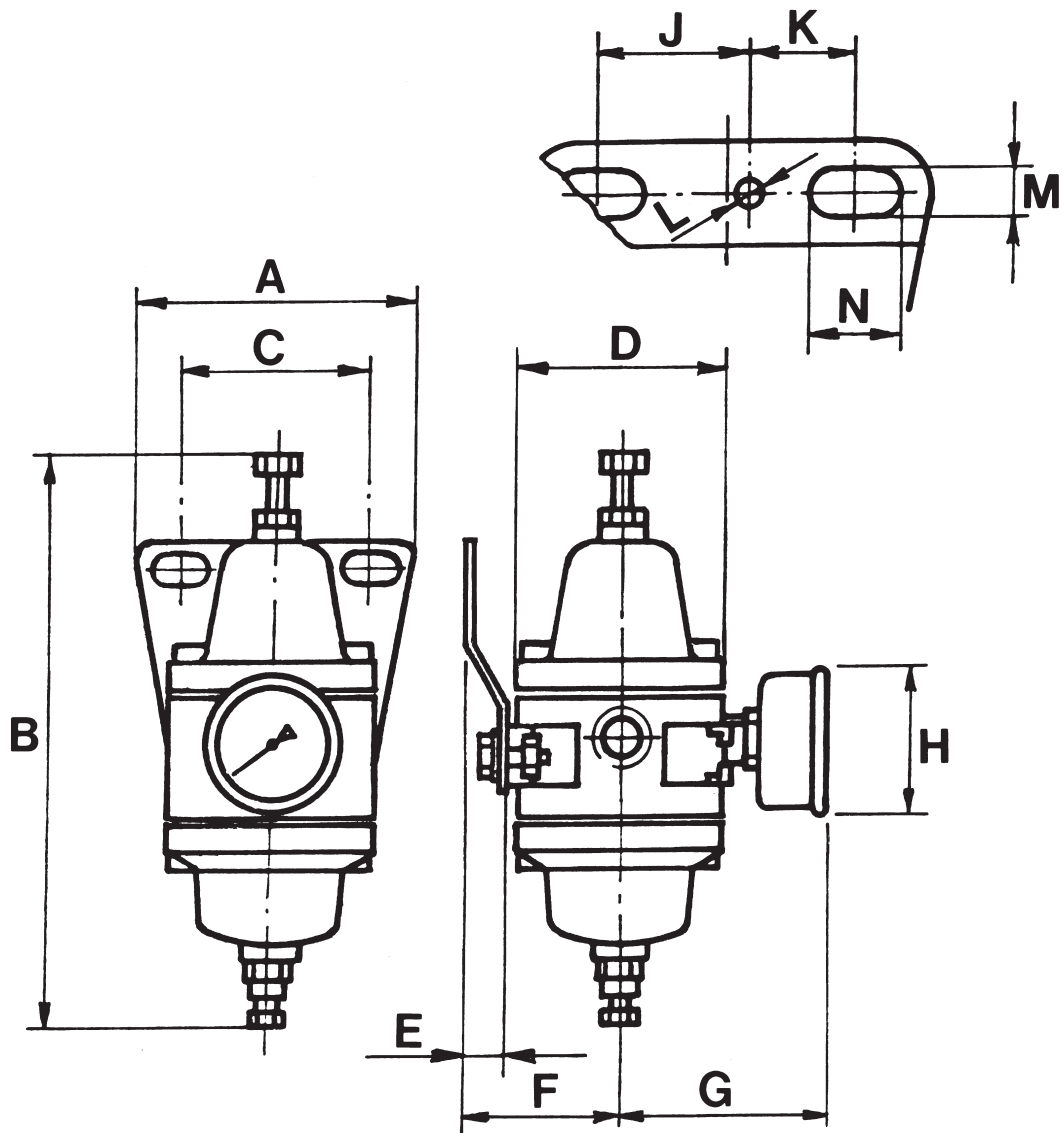
### Wartung

Zur Reinigung des Filters die unteren Gehäuseschrauben (5) lösen und Gehäuseunterteil (13) abnehmen. Nach Lösen der Filterschraube (15) kann der Filter entnommen werden. Zur Reinigung mit Benzin auswachen und mit Pressluft ausblasen. Zum Austausch der Membrane zuerst die Einstellschraube (1) lösen. Danach Deckelschrauben (6) öffnen und den Deckel abnehmen. Nach Entfernen der Federdruckplatte (3) und der Feder kann die Membrane ausgetauscht werden. Der Zusammenbau erfolgt in umgekehrter Reihenfolge.

### Einstufung nach Druckgeräterichtlinie 2014/68/EU

Anwendung:	nur für Druckluft und Gase der Fluid-Gruppe 2.
Kategorie:	Art. 4, Abs. 3, GIP (gute Ingenieurpraxis).
CE-Kennzeichnung:	nicht zulässig.





Abmessungen (mm)

A	B	C	D	E	F	G	H	I	K	L	M	N	Gewicht
77	210	50	70	8	45	76	48	31	19	4,7	9	16	1,2