

EP6 Elektro-pneumatischer Stellungsregler



Beschreibung

Der elektro-pneumatischer Stellungsregler EP6 kann jedes Ventil ansteuern, das von einem NAMUR-konformen pneumatischen Hub- oder Schwenkantrieb angetrieben wird. Er garantiert eine exaktes lineares Verhältnis zwischen dem Ventilhub und dem elektrischen Eingangssignal (mA) in den Stellungsregler.

Der EP6 verfügt über ein Gehäuse aus Druckguss-Aluminium, das auch für die Anwendung im Außenbereich geeignet ist. Das Gerät kann auf pneumatische Antriebe angebracht werden, die entweder drehbar 55-90 ° oder linear 20 bis 150 mm sind.

Der Stellungsregler kann ohne Montagesatz oder mit einem Montagesatz für Dreh- oder Hubantriebe geliefert werden; der Typ muss bei der Bestellung angegeben werden.

Standardmäßig ist der EP6 mit einem Manometer ausgestattet, das den Druck des Ausgangssignals anzeigt.

Der Stellungsregler ist für ein Eingangssignal in mA sowie für eine Druckluftversorgung bis zu 7 bar geeignet.

Die Wirkrichtung des Eingangssignals kann im Stellungsregler EP6 umgekehrt werden.

Druckluftversorgung

Der Stellungsregler EP6 muss mit Druckluft von hoher Qualität gemäß ISO 8573-1:2010 Class 3:3:2 versorgt werden.

Anwendungen

Der EP6 kann mit allen Antrieben verwendet werden, die NAMUR-konform sind. Dies impliziert sämtliche der folgenden pneumatischen Antriebe von Spirax Sarco:

BVA300 Schwenkantrieb

Serie PN1600

Typen PNS3000 und PNS4000

Serie PN9000

Serie TN2000

Werkstoffe

Bauteil	Werkstoff	Oberfläche
Gehäuse und Abdeckung	Druckguss-Aluminium	Korrosionsschutzfarbe in RAL9016
Anbauwinkel	Stahl	EP-geschützt
Rückmeldestift	Edelstahl	
Übertragungshebel	Edelstahl	
Rückmeldestift-Lokalisierer	Edelstahl	
Schrauben	Edelstahl	

Technische Daten

Eingangssignal	4–20 mA (bei Split-Range min. Spanne von 8 mA)	
Impedanz	Max. 250 +/- 15 Ω	
Druckluftversorgung	1,4 bis 7,0 bar (5 bis 10 psi oberhalb des Federbereichs des Antriebs einstellen)	
Druckluftqualität	ISO 8573-1:2010 Class 3:3:2	
Ausgangsdruck	0 bis 100% des Eingangsdrucks	
Hubbereich des Antriebs	20 mm bis 150 mm oder 55 ° bis 90 °	
Verstellkraft	Einfachwirkend/entlüftet bei Druckluftausfall/doppeltwirkend	
Betriebstemperatur	Standardtemperatur	-20 °C bis +70 °C
	Erweiterungssatz	-20 °C bis +120 °C
Luftströmung	80 l/min bei 1,4 bar	
Luftverbrauch ohne Regeltätigkeit	2,4 LPM bei 1,4 bar	
Pneumatische Anschlüsse	¼" NPT Innengewinde	
Empfindlichkeit	Einfach: +/0,2 % vom Gesamtbereich (Skalenendwert)	
	Doppelt: +/0,5 % vom Gesamtbereich	
Hysterese	+/1 % vom Gesamtbereich	
Linearität	Einfach +/1 % vom Gesamtbereich	
	Doppelt +/2 % vom Gesamtbereich	
Wiederholbarkeit	+/-0,5 % vom Gesamtbereich	
Elektrischer Anschluss	Kabelverschraubung M20, Anschlussklemmen für Kabel von 0,5 bis 2,5 mm²	
Schutzart	IP66	
Regelcharakteristik	Linear	
	Linear 2,8 kg (nur Stellungsregler)	
Versandgewicht	Montagesatz für linearen EY3 und EY4 - 1,3 kg, UY1,2,3 - 0,9 kg UBC - 0,2 kg	
	Drehend 4,1 kg (Stellungsregler und Montagesatz)	

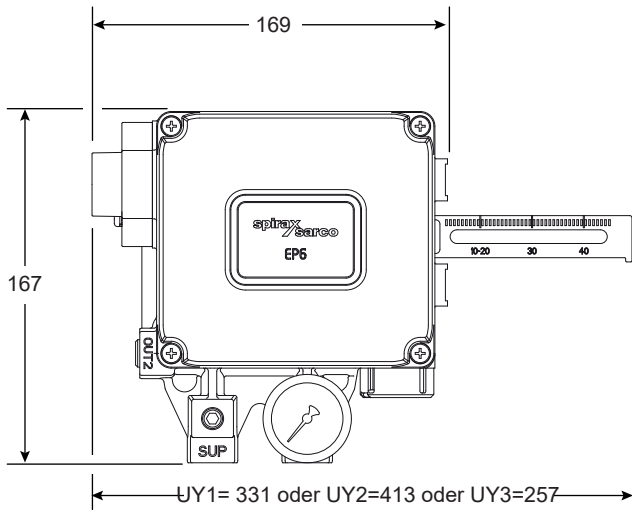
Stellungsregler Optionen

Grundlegendes Modell	Aluminium-Gehäuse	EP6
Wirkungsweise	Einfachwirkend	S
	Einfachwirkend + Reduzierte Öffnung Ø 1	A
	Doppeltwirkend	D
Montagesatz	Linear - Siehe Seite 4 für die Auswahl des Montagesatzes	L
	Rotierend - inklusive Montagesatz	R
Schutz explosionsgefährdeter Bereich	Sicherer Bereich	S
Elektrischer und pneumatischer Anschluss	M20, ¼" NPT	1
	Standardausführung	A
Nicht standardmäßige Funktionen	Standardmodell + Versorgungsmanometer	B
	Hochtemperaturmodell (-20 °C to +120 °C)	H
	Hochtemperaturmodell (-20 °C to +120 °C) + Versorgungsmanometer	K

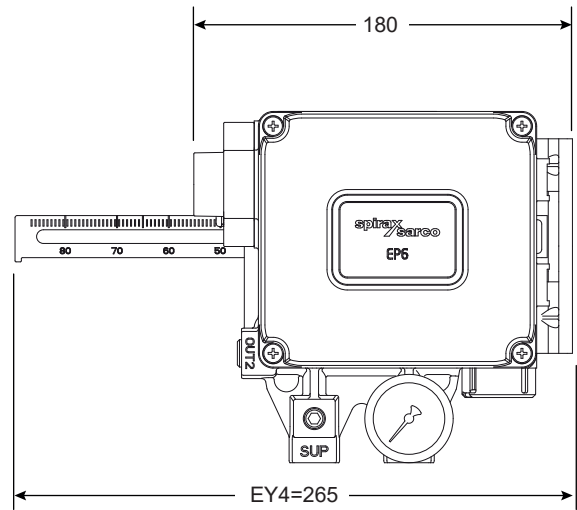
Beispiel für einen Bestellcode:

EP6
S
L
S
1
-
A

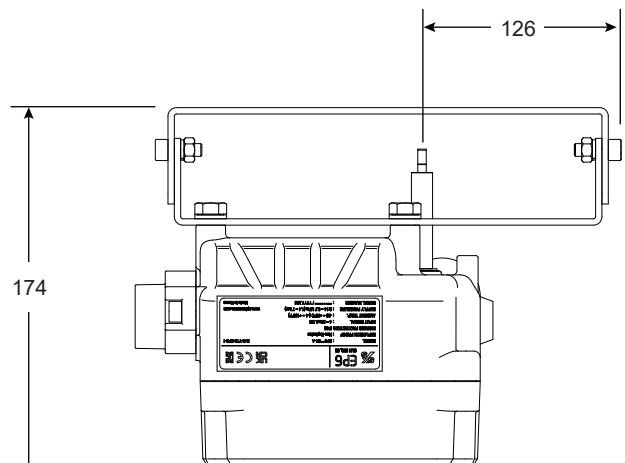
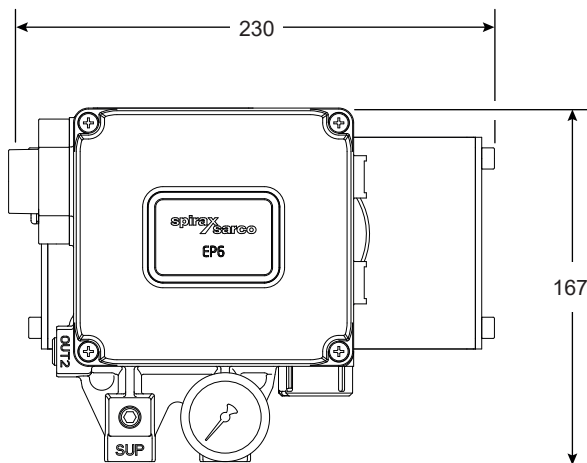
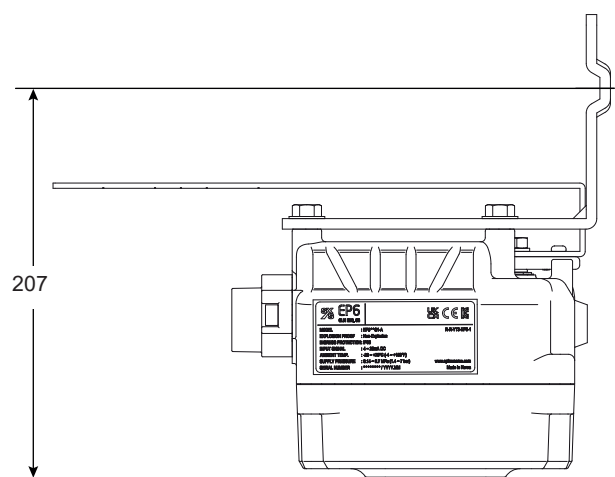
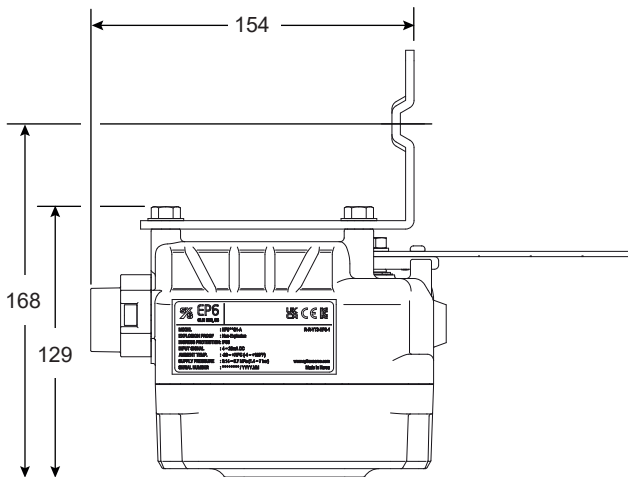
Abmessungen (ca.) in mm



Linear links montiert



Linear zentral montiert



Rotierend montiert

Anbausatz: Standardmäßig werden Anbautze für die zentrale Montage der Stellungsregler geliefert.

Montageposition	Antriebsmodell	Ventiltypen	Ventil-Nennweiten	Nomenklatur Spirax Satz
Zentral	PN9100	Spira-trol Zwei Anschlüsse und QL drei Anschlüsse	DN15 bis DN50	EY3
	PN9200		DN15 bis DN100	
	PN9300		DN125 bis DN300	EY4
	PN9400		DN15 bis DN100	EY3
	TN2150	Spira-trol Zwei Anschlüsse und QL drei Anschlüsse	DN125 bis DN300	EY4
	TN2300		DN15 bis DN100	EY3
	TN2400			
	TN2270			
	PN3000	LE, LEA und Steri-trol	DN15 bis DN100	EY3
	PN4000			
	PN5000	KE, KEA, LE und LEA	DN15 bis DN100	EY3 + UBC
	PN6000			
	PN5000	Spira-trol QL 3-Wege Ventil	DN125 bis DN200	EY4 + UBC
	PN6000			
Linke Seite	PN9100	Spira-trol Zwei Anschlüsse und QL drei Anschlüsse	DN15 bis DN50	UY3
	PN9200		DN15 bis DN100	
	PN9300		DN125 bis DN300	UY1
	PN9400		DN15 bis DN100	Nicht kompatibel
	TN2150	Spira-trol Zwei Anschlüsse und QL drei Anschlüsse	DN125 bis DN300	UY1
	TN2300		DN15 bis DN100	UY3
	TN2400			
	TN2270			
	PN3000	LE, LEA und Steri-trol	DN15 bis DN100	UY3
	PN4000			
	PN5000	KE, KEA, LE und LEA	DN15 bis DN100	UY3 + UBC
	PN6000			
	PN5000	Spira-trol QL 3-Wege Ventil	DN125 bis DN200	UY1 + UBC
	PN6000			
	PN1600	C-Serie	DN65 bis DN100	UY1
	PN1600	C-Serie	DN125 bis DN200	UY2
	PN1600	Spira-trol	DN125 bis DN300	

Beispiel Kundenanforderungen:

1 x elektro-pneumatischer Stellungsregler für den Einsatz mit einem einfachwirkenden PN9300-Antrieb mit einem Ventilhub von 30 mm

Bestellvorgang

Beispiel: 1 x elektro-pneumatischer Stellungsregler EP6SLS1-A + EY3 Montagesatz.

Achtung: Der Stellungsregler EP6 muss mit Druckluft von hoher Qualität gemäß ISO 8573-1:2010 Class 3:3:2 versorgt werden.