

## Direkt gesteuerte Druckreduzierventile DRV Druckregler ohne Hilfsenergie, Ersatzteile

### Ersatzteile für DN 15 und DN 20

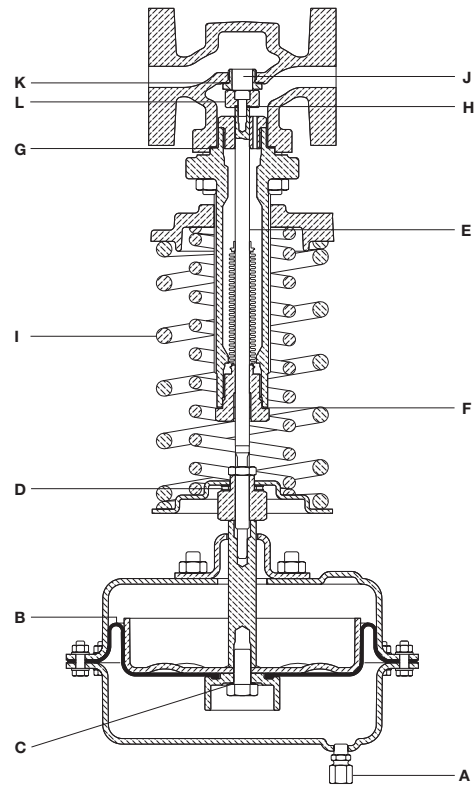
Ersatzteil	
Schneidringverschraubung	A
Membranansatz	B, C
Nadellager	D
Abdichtungsbalgsatz	E, F, G
Feder(n)	I
Sitz-/Kegelsatz	J, K, L, H, G
Dichtungssatz	F, G, K

Bei Bestellungen von Ersatzteilen bitte genaue Teilebezeichnung, Typ und Größe des Gerätes angeben.

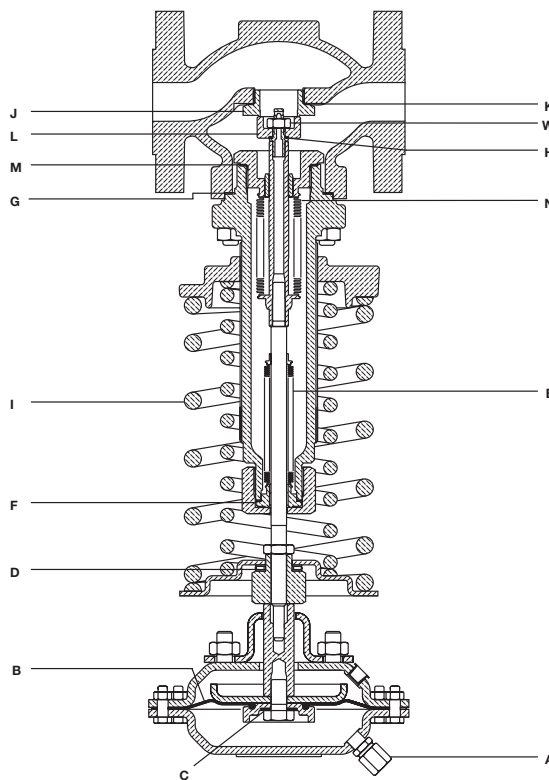
### Ersatzteile für DN 25 ... DN 100

Ersatzteil	
Schneidringverschraubung	A
Membranansatz	B, C
Nadellager	D
Abdichtungsbalgsatz	DN 65 ... DN 100 E, F, R
Feder(n)	I
Sitz-/Kegelsatz	DN 25 ... DN 50 J, K, L, H, G, W
Kegelsatz	DN 65 ... DN 100 L, H, G, M, W
Entlastungsbalgsatz	DN 25 ... DN 50 N, M, G, H, F, W
Entlastungsbalgsatz	DN 65 ... DN 100 N, M, G, H, W
Dichtungssatz	DN 25 ... DN 50 F, G, K, M
Dichtungssatz	DN 65 ... DN 100 F, G, M, R

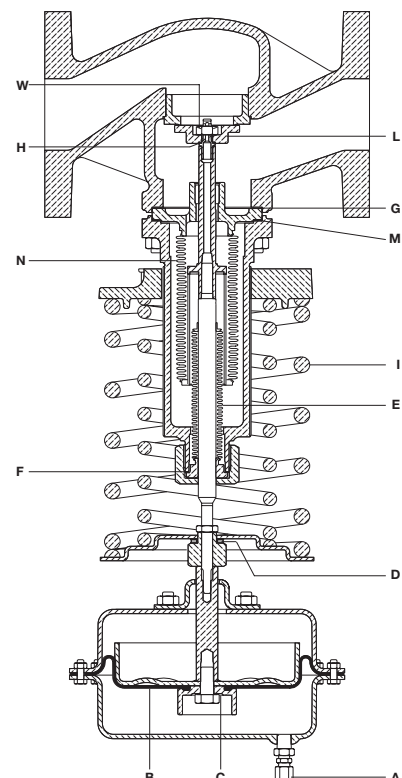
Bei Bestellungen von Ersatzteilen bitte genaue Teilebezeichnung, Typ und Größe des Gerätes angeben.



DN15 und DN20



DN25 bis DN50



DN65 bis DN100