

Druckregler (Druckreduzierventil) DP 163

Edelstahl, PN 40, DN 15 ... DN 80

Beschreibung

Pilotgesteuerter Druckregler mit Federkraft-Sollwerteneinstellung zur schnellen und genauen Minderdruckregelung von Dampf oder Druckluft. Proportionalregler mit extrem kleiner P-Abweichung und gut schließendem Einsitzventil mit Membransteuerung.

Anschlüsse, Baulängen

Flanschanschlussmaße DIN 2501 PN 40, Dichtleisten DIN 2526 Form C, Baulängen DIN 3202 Reihe F1 (Anschlüsse nach anderen Normen auf Anfrage).

Einsatzgrenzen und Arbeitsbereich

Nenndruckstufe:	PN 40			
Prüfdruck für Festigkeitsprüfung	p_{test}	60 bar		
Höchster Arbeitsdruck (Vordruck)	$p_{e, A \text{ max}}$	21 bar		
Höchste Arbeitstemperatur	$t_{A \text{ max}}$	250°C		
Ratingtemperaturen t_{rat} :	-10°C	120°C	200°C	250°C
Ratingdrücke in bar p_{rat} :	40	32	25	23

Minderdruck (reduzierter Druck):

Je nach Feder stehen folgende Sollwertbereiche für den Minderdruck zur Verfügung:

Feder „gelb“	0,2 bar...3,0 bar Überdruck
Feder „silber“ – konisch	1,0 bar...17,0 bar Überdruck
Feder „grau“	16,0 bar ... 21,0 bar Überdruck

Abmessungen (mm), Gewichte (kg), k_{vs} -Werte

DN	Maße in mm						Gewicht kg	k_{vs} -Wert m ³ /h
	A	B	D	E	F			
15 LC	130	175	405	277	128	15	1,0	
15	130	175	405	277	128	15	2,8	
20	150	175	405	277	128	16	5,5	
25	160	216	440	288	152	23	8,1	
32	180	216	440	288	152	25	12,0	
40	200	280	490	305	185	40	17,0	
50	230	280	490	305	185	42	28,0	
80	310	350	580	322	258	103	64,0	

Einbau

Einbau stets in waagerechte Rohrleitung.

Zur Messwertaufnahme dient die angebaute Druckmessleitung (Steuerleitung 19). Ist eine große Genauigkeit erforderlich, so sollte die Messwertaufnahme durch eine externe, äußere Steuerleitung vorgenommen werden, welche an die Verschraubung 29 angeschlossen wird. Weitere Einbauhinweise gemäß der separaten Einbau- und Wartungsanleitung, welche den Reglern bei Auslieferung beiliegt.

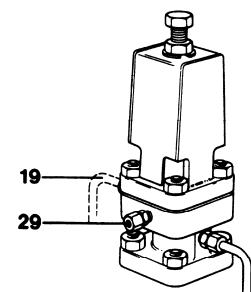
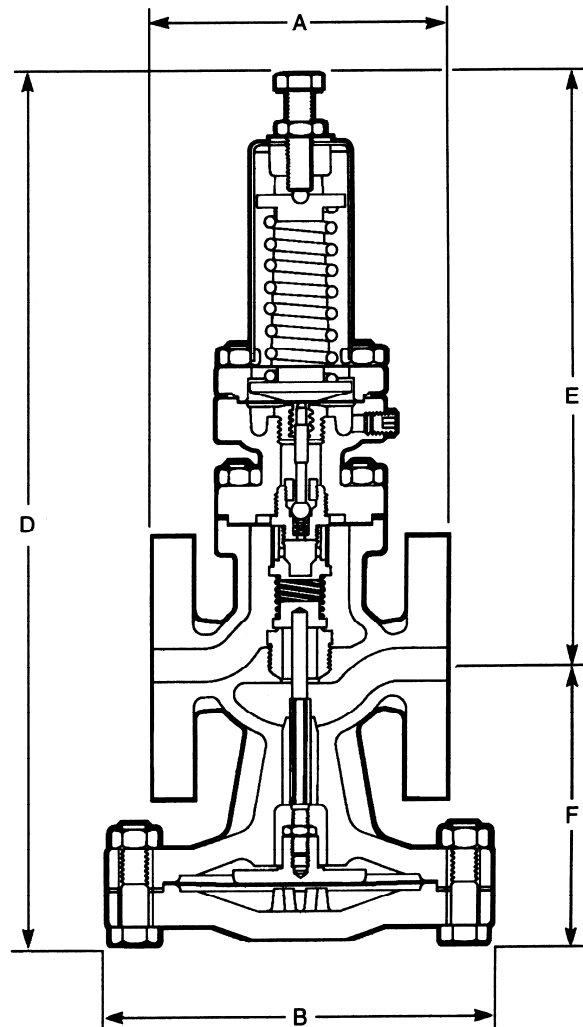
Wartung, Reparatur

Wartungs- und Reparaturhinweise gemäß der separaten Einbau- und Wartungsanleitung, welche den Reglern bei Auslieferung beiliegt.

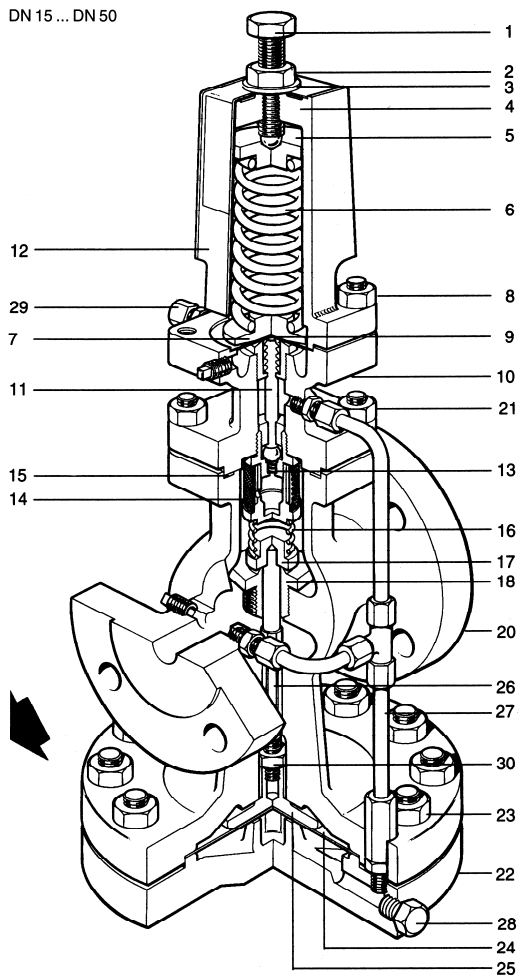
Einstufung nach Druckgeräterichtlinie 2014/68/EU

Anwendung: nur für Wasserdampf und Gase der Fluid-Gruppe 2.

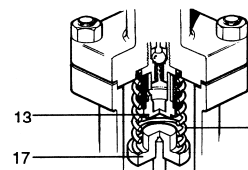
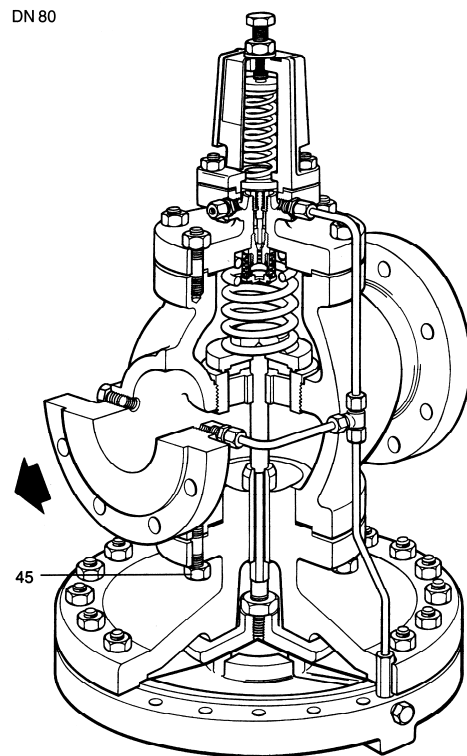
Nennweite	Kategorie	CE-Kennzeichnung
DN 15...32	GIP	Art. 4, Abs. 3, gute Ingenieurpraxis, CE-Kennzeichnung nicht zulässig.
DN 40...80	1	mit CE-Kennzeichnung und Konformitätserklärung.



DN 15 ... DN 50



DN 80



Hauptventil
DN 40 und DN 50

Werkstoffe

Nr.	Bauteil	Werkstoff
1	Justierschraube	Edelstahl A4-80
2	Kontermutter	Edelstahl A4-80
3	Unterlegscheibe	Edelstahl 1.4301
4	Federgehäuse	Edelstahl 1.4404
5	Obere Federplatte	Edelstahl 1.4057
6	Justierfeder	Edelstahl 1.4300
7	Untere Federplatte	Edelstahl 1.4057
8	Stiftschrauben, Muttern	Edelstahl A4-80
9	Steuermembranen	Edelstahl 1.4401
10	Steuerkammer	Edelstahl 1.4404
11	Steuerventil-Stößel	Edelstahl 1.4057
12	Kappe für Federgehäuse	Edelstahl 1.4301
13	Steuerventil und Sitz	Edelstahl 1.4057
14	Schutzsieb	Edelstahl 1.4301
15	Gehäusedichtung	Graphit nickelverstärkt
16	Hauptventil-Rückholfeder	Edelstahl 1.4300
17	Hauptventil	Edelstahl 1.4057
18	Hauptventilsitz	Edelstahl 1.4057
19	Steuerleitung	Edelstahl 1.4306
20	Ventil-Gehäuse	Edelstahl 1.4404
21	Stiftschrauben, Muttern	Edelstahl A4-80 DN 15...20: M 10 x 25 DN 25...32: M 12 x 30 DN 80: M 12 x 35

Nr.	Bauteil	Werkstoff
22	Membrankammer	Edelstahl 1.4404
23	Schrauben, Muttern	Edelstahl A4-80 DN 15...20: M 12 x 50 DN 40...50: M 12 x 65 DN 25...32: M 12 x 55 DN 80: M 12 x 75
24	Hauptmembranen	Edelstahl 1.4401
25	Andruckplatte	Edelstahl 1.4057
26	Hauptventil-Stößel	Edelstahl 1.4057
27	Verbindungsleitungen	Edelstahl 1.4306
28	Verschlussstopfen	Edelstahl 1.4057
29	Schneidring-Verschraubung für äußere Steuerleitung für Rohr 6 x 1 mm	Edelstahl 1.4401
30	Kontermutter	Edelstahl A4-80
45	Stiftschrauben, Muttern	Edelstahl A4-80 M 12 x 40