

## Druckregler (Druckreduzierventil) DP 143 Stahlguss, PN 40, DN 15 ... DN 80

### Beschreibung

Pilotgesteuerter Druckregler mit Federkraft-Sollwerteneinstellung zur schnellen und genauen Minderdruckregelung von Dampf oder Druckluft. Proportionalregler mit extrem kleiner P-Abweichung und gut schließendem Einsitzventil mit Membransteuerung.

### Anschlüsse, Baulängen

Flanschanschlussmaße DIN 2501 PN 40, Dichtleisten DIN 2526 Form C, Baulängen DIN 3202 Reihe F1 (Anschlüsse nach anderen Normen auf Anfrage).

### Einsatzgrenzen, Arbeitsbereich

Nenndruckstufe:		PN 40
Prüfdruck für Festigkeitsprüfung	$p_{test}$ :	60 bar
Höchster Arbeitsdruck (Vordruck)	$p_{e, A max}$ :	26 bar
Höchste Arbeitstemperatur	$t_{A max}$ :	300 °C

Ratingtemperaturen $t_{rat}$ :						
-10 °C	120 °C	200 °C	300 °C	350 °C	400 °C	
Ratingdrücke in bar $p_{rat}$ :						
40	40	35	28	24	21	

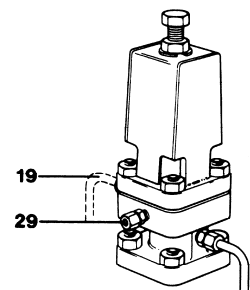
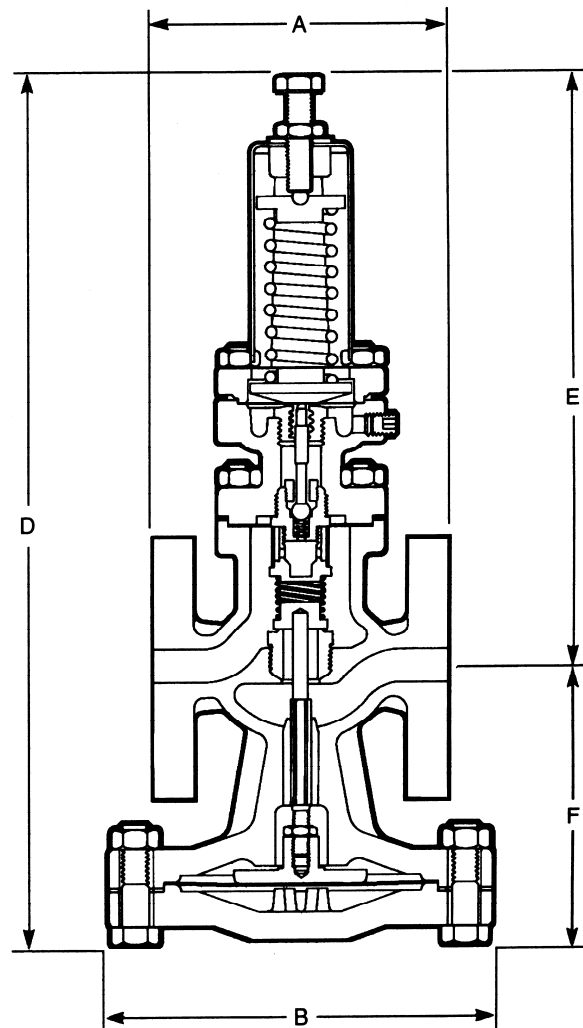
Minderdruck (reduzierter Druck):

Je nach Feder stehen folgende Sollwertbereiche für den Minderdruck zur Verfügung:

Feder „gelb“	0,2 bar...3,0 bar Überdruck
Feder „silber“ – konisch	1,0 bar...17,0 bar Überdruck
Feder „grau“	16,0 bar...24,0 bar Überdruck

### Werkstoffe

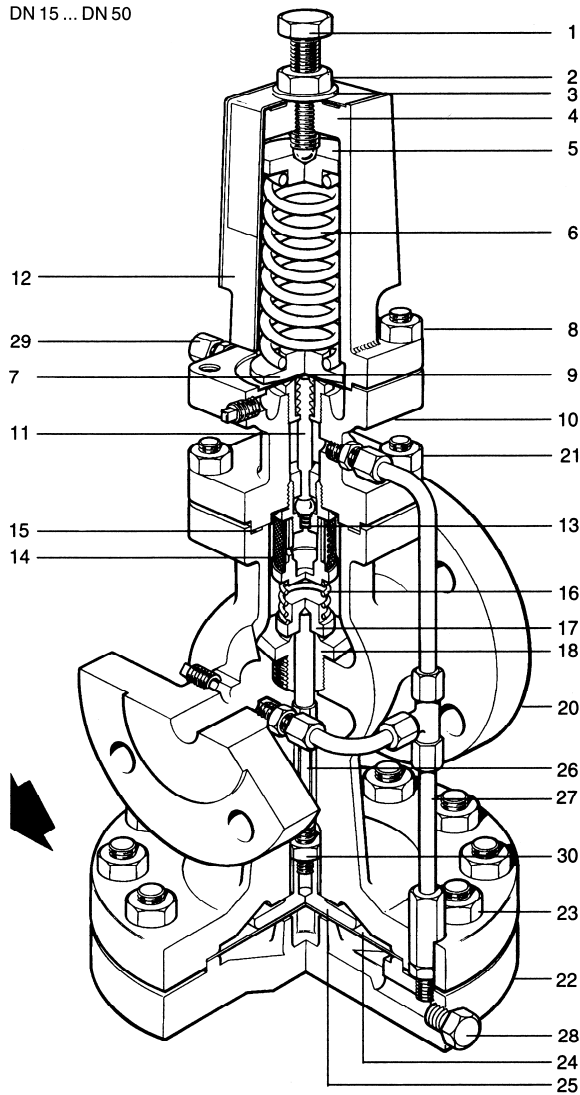
Nr.	Bauteil	Werkstoff	
1	Justierschraube	Stahl	8.8
2	Kontermutter	Stahl	8
3	Unterlegscheibe	Edelstahl	1.4301
4	Federgehäuse	Stahlguss	GS-C25
5	Obere Federplatte	Stahl	1.0711
6	Justierfeder	Edelstahl	1.4300
7	Untere Federplatte	Stahl	1.0715
8	Stiftschrauben und Muttern	Stahl M 10 x 35	8.8 / 8
9	Steuermembranen	Edelstahl	1.4401
10	Steuerkammer	Stahlguss	GS-C25
11	Steuerventil-Stößel	Edelstahl	1.4057
12	Kappe für Federgehäuse	Edelstahl	1.4301
13	Steuerventil und Sitz	Edelstahl	1.4057
14	Schutzsieb	Edelstahl	1.4301
15	Gehäusedichtung	Graphit	nickelverstärkt
16	Hauptventil-Rückholfeder	Edelstahl	1.4300
17	Hauptventil	Edelstahl	1.4057
18	Hauptventilsitz	Edelstahl	1.4057
19	Steuerleitung	Edelstahl	1.4306
20	Ventil-Gehäuse	Stahlguss	GS-C25
21	Stiftschrauben und Muttern	Stahl	8.8 / 8
	DN 15...20: M 10 x 25	DN 40...50:	M 16 x 35
	DN 25...32: M 12 x 30	DN 80:	M 12 x 35
22	Membrankammer	Stahlguss	GS-C25
23	Schrauben und Muttern	Stahl	8.8 / 8
	DN 15...20: M 12 x 50	DN 40...50:	M 12 x 65
	DN 25...32: M 12 x 55	DN 80:	M 12 x 75
24	Hauptmembranen	Edelstahl	1.4401
25	Andruckplatte	Edelstahl	1.4057
26	Hauptventil-Stößel	Edelstahl	1.4057
27	Verbindungsleitungen	Edelstahl	1.4306
28	Verschlussstopfen	Stahl R 1/8	St



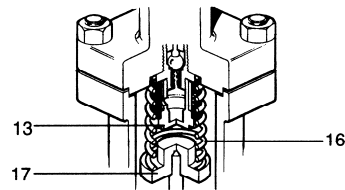
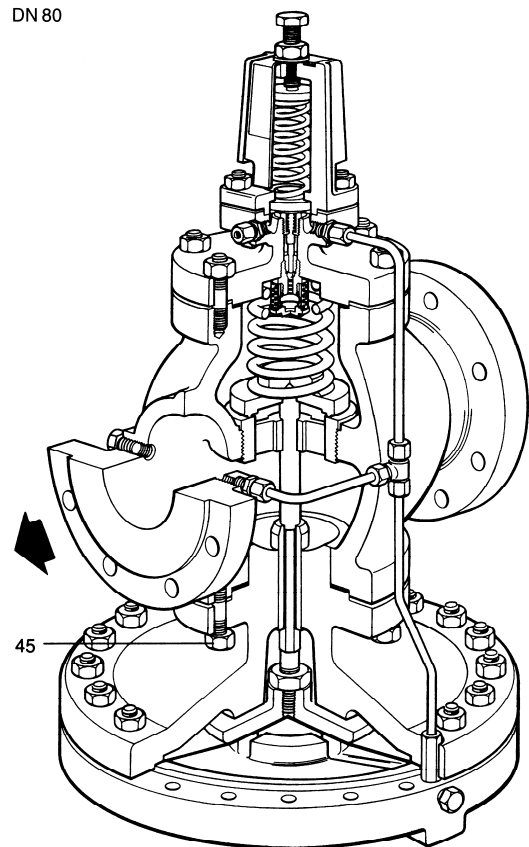
Nr.	Bauteil	Werkstoff	
29	Schneidring Verschraubung für äußere Steuerleitung für Rohr 6 x 1 mm	Stahl	St
30	Kontermutter	Stahl	8
45	Stiftschrauben und Muttern	Stahl M 12 x 40	8.8 / 8

Ersatzteile siehe SPIRAX SARCO TIS 3.005 D

DN 15 ... DN 50



DN 80



Hauptventil  
DN 40 und DN 50

**Abmessungen (mm), Gewichte (kg),  $K_{vs}$ -Werte**

DN	Maße in mm					Gewicht kg	$k_{vs}$ -Wert m <sup>3</sup> /h
	A	B	D	E	F		
15 LC	130	175	405	277	128	15	1,0
15	130	175	405	277	128	15	2,8
20	150	175	405	277	128	16	5,5
25	160	216	440	288	152	23	8,1
32	180	216	440	288	152	25	12,0
40	200	280	490	305	185	40	17,0
50	230	280	490	305	185	42	28,0
80	310	350	580	322	258	103	64,0

**Einbau**

Einbau stets in waagerechte Rohrleitung.  
Zur Messwertaufnahme dient die angebaute Druckmessleitung (Steuerleitung 19). Ist eine große Genauigkeit erforderlich, so sollte die Messwertaufnahme durch eine externe, äußere Steuerleitung vorgenommen werden, welche an die Verschraubung 29 angeschlossen wird. Weitere Einbauhinweise gemäß der separaten Einbau- und Wartungsanleitung, welche den Reglern bei Auslieferung beiliegt.

**Wartung/Reparatur**

Wartungs- und Reparaturhinweise gemäß der separaten Einbau- und Wartungsanleitung, welche den Reglern bei Auslieferung beiliegt.

**Einstufung nach Druckgeräterichtlinie 2014/68/EU**

Anwendung: nur für Wasserdampf und Gase der Fluid-Gruppe 2.

Nennweite	Kategorie	CE-Kennzeichnung
DN 15...32	GIP	Art. 4, Abs. 3, gute Ingenieurpraxis, CE-Kennzeichnung nicht zulässig.
DN 40...80	1	mit CE-Kennzeichnung und Konformitätserklärung.