

Spirax SafeBloc™

Doppel-Absperrventil mit Faltenbalg und Entspannungsanschluss Typ DBB3

Stahlguss GP240GH, PN 40, DN 15 ... DN 100

Beschreibung

Mit dem Doppel-Absperrventil Spirax Safe Bloc™ Typ DBB3 können unter Druck stehende Anlagenteile sicher und unter beherrschten Bedingungen abgesperrt und gleichzeitig entspannt werden. Eine sichere Bedienung und Instandhaltung von Anlagen und Anlagenteilen ist hierdurch gewährleistet. Das wartungsfreie Doppel-Absperrventil in Durchgangsform hat DIN EN Einbaulänge nach EN 558-1, Reihe 1. Zudem ist es mit einer doppelwandigen Faltenbalgabdichtung und Sicherheitsstopfbuchse, Hubanzeige und innenliegender Verdrehsicherung ausgestattet. Der wärmeableitende Bügeldeckel mit außenliegendem Spindelgewinde und nichtsteigendem, ergonomisch gestaltetem Handrad, ermöglicht auch bei hohen Temperaturen eine leichte Bedienung.

Größen, Anschlüsse

Hauptanschlüsse:

Flanschanschlussmaße nach EN 1092, PN 40, Dichtflächen EN 1092, Form B (DIN 2526 Form C), alternativ nach ANSI B 16.5, Class 300 auf Anfrage.

Entspannungsanschluss:

Der Entspannungsanschluss ist, unabhängig von der Größe der Hauptanschlüsse, immer in DN 15 mit Flanschanschlussmaße nach EN 1092, PN 40, Dichtflächen EN 1092, Form B (DIN 2526 Form C) ausgeführt. Andere Anschlussarten (Muffe, Anschweißenden, ANSI) für den Entspannungsanschluss auf Anfrage.

Baulängen:

EN 558, Reihe 1 (DIN 3202 - F1) für PN 40, EN558, Reihe 21 für ANSI 300

Einsatzgrenzen und Arbeitsbereich

Nenndruckstufe	PN40	ANSI 300
Prüfüberdruck für die Festigkeitsprüfung	60 bar	77 bar
Auslegungsüberdruck PMA	40 bar @ 0 °C	51 bar @ 37,7°C
Auslegungstemperatur TMA	400 °C @ 24 bar	425°C @ 28 bar
Höchster Betriebsüberdruck für Dampf PMO	30,4 bar	41,6 bar
Höchste Betriebstemperatur TMO	400 °C @ 24 bar	425°C @ 28 bar
Minimale Betriebstemperatur	- 10 °C	-29°C

Dichtheit im Abschluss

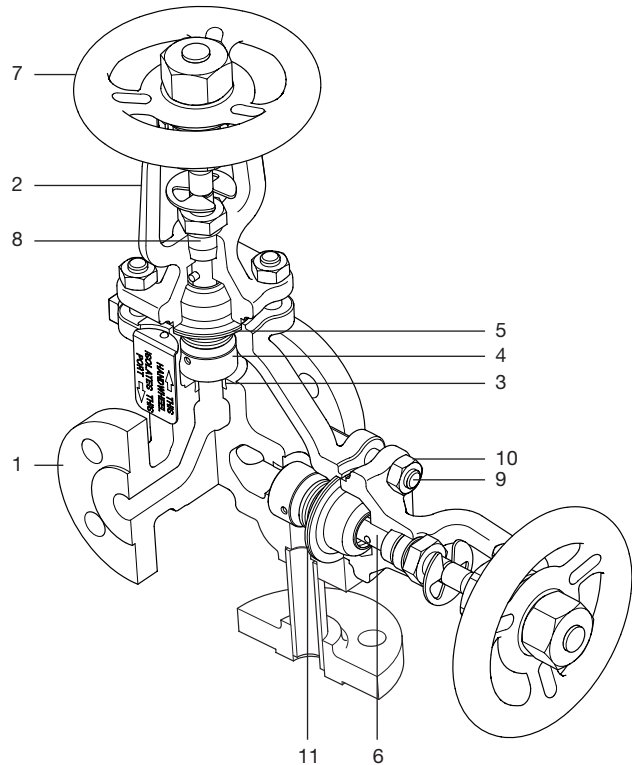
Dichtheit entsprechend EN 12226-1, Leckrate A

Werkstoffe

Nr.	Bauteil	Werkstoff	
1	Gehäuse	Stahlguss	GP 240 GH
2	Bügeldeckel	DN15-80	Schmiedestahl C 22.8
		DN100	Stahlguss GP 240 GH
3	Ventilsitz	Edelstahl	AISI 420 / 1.4021
4	Ventilkegel	Edelstahl	1.4028
5	Faltenbalg	Edelstahl	1.4541
6	Spindel	Edelstahl	AISI 420 / 1.4021
7	Handrad	Stahl	
8	Stopfbuchse	Reingraphit	
9	Stiftschrauben	Stahl	24 CrMo 5
10	Muttern	Stahl Ck 35	
11	Gehäusedichtung	Reingraphit mit Edelstahleinlage	

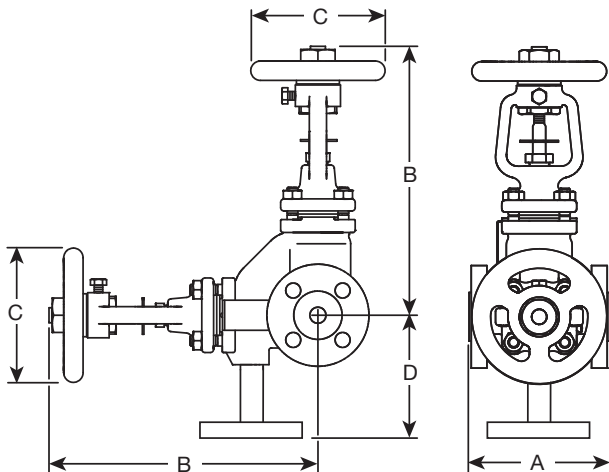
k_{vs}-WERTE

DN	15	20	25	40	50	65	80	100
K _{vs}	4	4,5	8	22	32	70	123	144



Abmessungen (mm), Gewichte (kg)

Größe DN	Abmessungen					Gewicht in kg
	A	B	C	D	E	
15	130	251	125	106	61,5	8,3
20	150	248	125	106	61,5	9,2
25	160	260	125	107	63	10,5
40	200	295	200	117	73	20,8
50	230	307	200	121	83,5	25,2
65	290	342	200	129	100	37,1
80	310	375	200	136	118	51,4
100	350	503	315	147	147,5	92,0

**Sicherheitshinweise, Einbau und Wartung**

Einzelheiten zu Sicherheitshinweisen, Einbau und Installation sind der Betriebsanleitung (IM-P184-09) zu entnehmen, die dem Ventil bei Auslieferung beiliegt.

Etwa 24 Stunden nach der ersten Inbetriebnahme sind die Schrauben bzw. Muttern für den Bügeldeckel nachzuziehen. Schlüsselweiten und Anziehmomente siehe nachstehende Tabelle.

Schlüsselweiten und Anziehmomente

Stiftschrauben / Muttern Bügeldeckel (Nr. 9 & 10)

Größe DN	Schlüsselweite SW	Anziehmoment in Nm
15...25	17	35...40
40...65	19	55...60
80...100	24	130...140

Stopfbuchsenmutter

Größe DN	Schlüsselweite SW	Anziehmoment in Nm
15...80	22	5...10
100	32	15...20

Ersatzteile

Die erhältlichen Ersatzteile sind voll ausgezeichnet. Gestrichelt gezeichnete Teile werden nicht als Ersatzteil geliefert.

Ersatzteil	Nr.
Gehäusedichtung und Stopfbuchspackung	8 (2 Stck.), 11a, 11b
Faltenbalg und Spindel	5, 6
Ventilkegel	4

Bei der Bestellung von Ersatzteilen bitte genaue Teilebezeichnung, Typ und Größe des Gerätes angeben.

Weitere Einzelheiten zu Einbau, Inbetriebnahme und Austausch der Ersatzteile sind der Betriebsanleitung (IM-P184-09) zu entnehmen.

Einstufung nach Druckgeräterichtlinie 2014/68/EU

Anwendung: für Fluide der Gruppen 1 und 2.

Nennweite	Kategorie	CE-Kennzeichnung
DN15...25	GIP	Art. 4, Abs. 3 (gute Ingenieurspraxis) CE-Kennzeichnung nicht zulässig.
DN40...100	2	mit CE-Kennzeichnung und Konformitätserklärung

