



Spirax SafeBloc™

Doppel-Absperrventil mit Faltenbalg und Entspannungsanschluss Typ DBB3

Beschreibung

Das Spirax SafeBloc™ ist ein Doppel-Absperrventil mit Faltenbalg und Entspannungsanschluss, das über die gleiche Baulänge wie ein einzelnes Ventil verfügt. Es wurde für den Einsatz als Inline-Doppel-Absperrventil in Dampf-, Gas-, Flüssigkeits-, Kondensat- und Wassersystemen entwickelt.

Erhältliche Typen

DBB3 Stahlgehäuse mit PN40- oder ANSI 300-Anschlüssen.

Sitzleckage

Der Ventilabschluss entspricht Leckageklasse A.

Optionen Entspannungsanschluss

Ein **Entspannungsanschluss** ist vorhanden – zum Ablassen des Drucks nach dem Ventil, wenn das Hauptventil geschlossen ist. Dieser kann mit folgenden Anschlüssen geliefert werden: DN15 Flansch, ½" BSP- oder NPT-Innengewinde oder ½" Einsteckschweißmuffe. Dies muss bei der Auftragserteilung angegeben werden.

Normen

Das Produkt erfüllt im vollen Umfang die Anforderungen der EU-Druckgeräterichtlinie/UK Pressure Equipment (Safety) und darf mit **CE** gekennzeichnet werden, wenn erforderlich.

Zertifizierung

Das Produkt kann mit einem Zertifikat EN 10204 3.1 ausgeliefert werden (kostenpflichtig).

Hinweis: Alle gewünschten Dokumente und Zertifikate müssen zum Zeitpunkt der Bestellung beauftragt werden. Nachträgliche Ausstellungen sind nicht möglich.

Nenngröße und Anschlüsse

DN15, DN20, DN25, DN40, DN50, DN65, DN80 und DN100.
Flansch EN 1092 PN40 oder ANSI B 16.5 Class 300.
Baulängen in Übereinstimmung mit BS EN 558:2008.

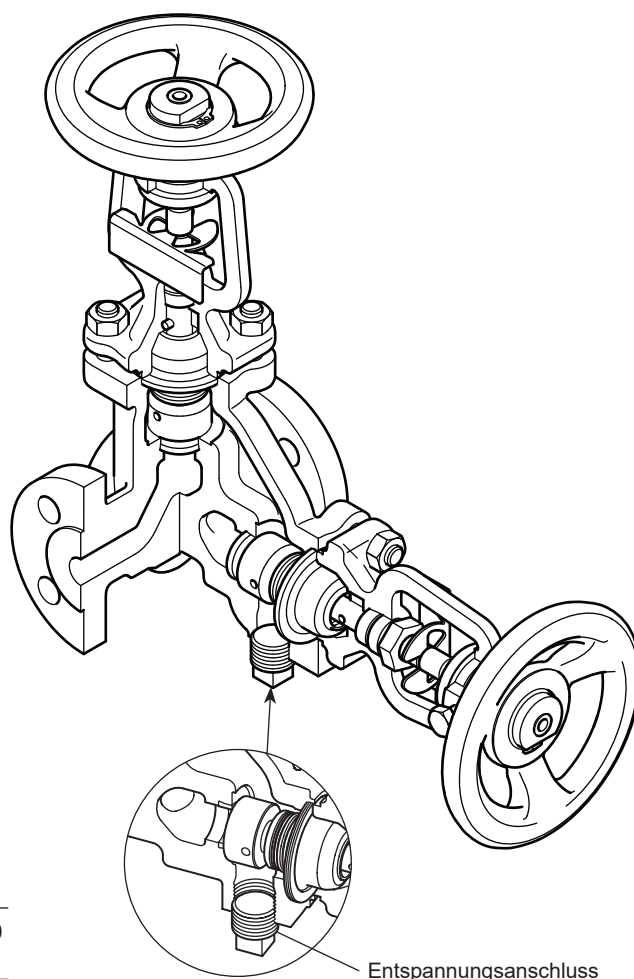
K_{vs} -Werte

| Größe | DN 15 | DN 20 | DN 25 | DN 40 | DN 50 | DN65 | DN 80 | DN100 |
|-------|-------|-------|-------|-------|-------|------|-------|-------|
| | ½" | ¾" | 1" | 1½" | 2" | 2½" | 3" | 4" |
| K_v | 4 | 4,5 | 8 | 22 | 32 | 70 | 123 | 144 |

Für die Umrechnung:

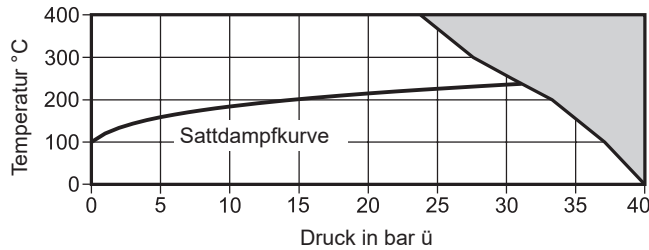
$$C_v \text{ (UK)} = K_v \times 0,963$$

$$C_v \text{ (US)} = K_v \times 1,156$$



Einsatzgrenzen (ISO 6552)

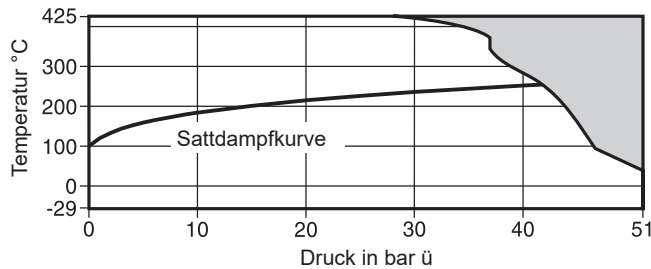
PN40



In diesem Bereich darf das Produkt **nicht** eingesetzt werden.

| | | |
|--|--|---------------------|
| Auslegungsbedingungen für das Gehäuse | | PN40 |
| PMA | Maximal zulässiger Druck | 40 bar ü bei 0 °C |
| TMA | Maximal zulässige Temperatur | 400 °C bei 24 bar ü |
| Minimale zulässige Temperatur | | -10 °C |
| PMO | Max. Betriebsdruck für Sattdampf-Anwendungen | 30,4 bar ü |
| TMO | Maximale Betriebstemperatur | 400 °C bei 24 bar ü |
| Minimale Betriebstemperatur (Hinweis: Für niedrigere Betriebstemperaturen ist Spirax Sarco zu kontaktieren.) | | -10 °C |
| Prüfdruck für Festigkeitsprüfung: | | 60 bar ü |

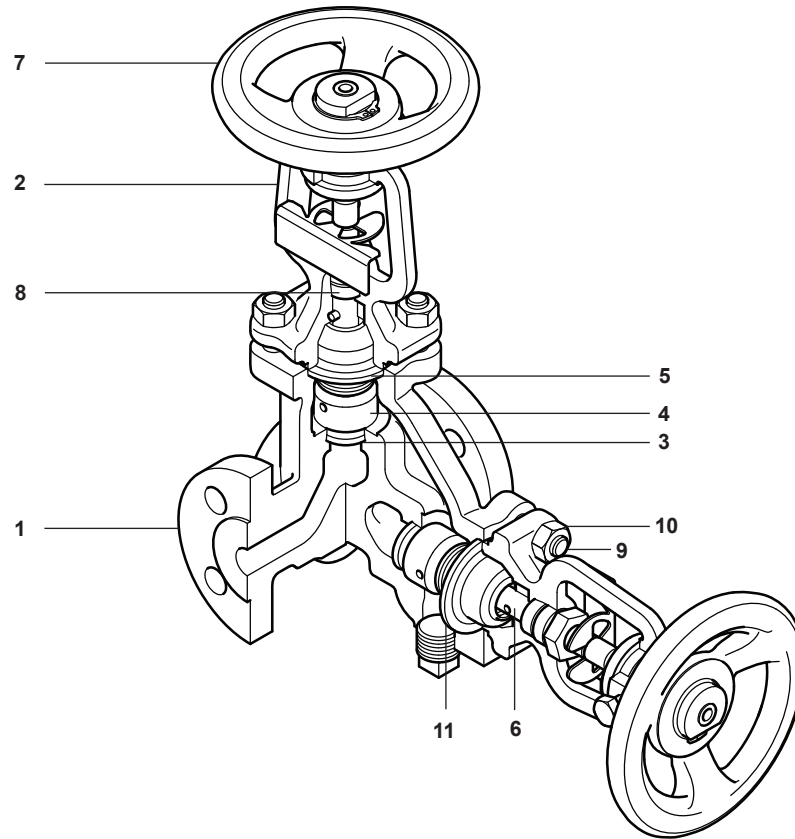
ANSI 300



In diesem Bereich darf das Produkt **nicht** eingesetzt werden.

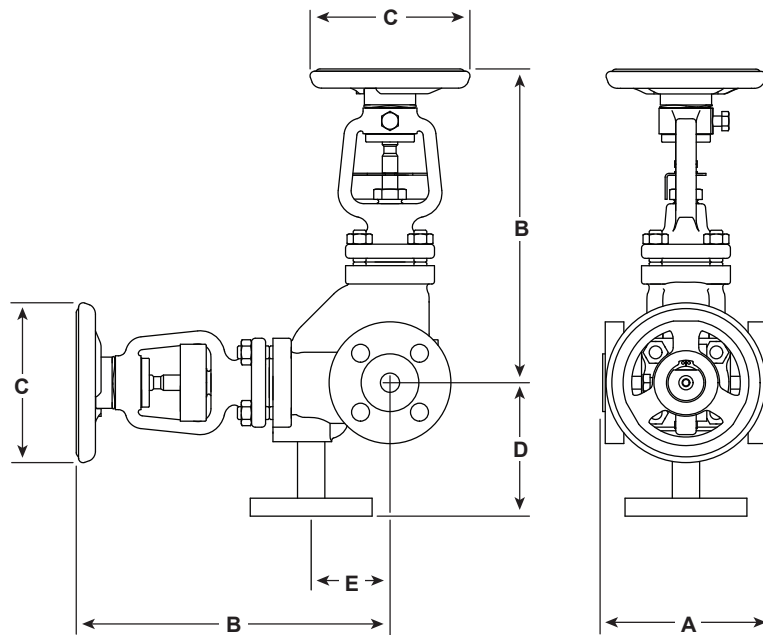
| | | |
|--|--|----------------------|
| Auslegungsbedingungen für das Gehäuse | | ANSI 300 |
| PMA | Maximal zulässiger Druck | 51 bar ü bei 37,7 °C |
| TMA | Maximal zulässige Temperatur | 425 °C bei 28 bar ü |
| Minimale zulässige Temperatur | | -29 °C |
| PMO | Max. Betriebsdruck für Sattdampf-Anwendungen | 41,6 bar ü |
| TMO | Maximale Betriebstemperatur | 425 °C bei 28 bar ü |
| Minimale Betriebstemperatur (Hinweis: Für niedrigere Betriebstemperaturen ist Spirax Sarco zu kontaktieren.) | | -29 °C |
| Prüfdruck für Festigkeitsprüfung: | | 77 bar ü |

Werkstoffe



| Nr. | Teil | Werkstoff | | |
|-----|-------------------|------------------------------|-------------|------------------------|
| 1 | Gehäuse | Stahlguss | DN | EN 10213-2 GP240GH |
| | | | ANSI | ASTM A 216 WCB |
| 2 | Ventilhaube | Schmiedestahl | DN15 - DN80 | DIN 17243 C22.8 |
| | | | ANSI | ASTM A 105 N |
| 2 | DN100 | Stahlguss | DIN | EN 10213-2 GP240 GH |
| | | | ANSI | ASTM A 216 WCB |
| 3 | Ventilsitz | Edelstahl | | AISI 420 |
| 4 | Ventilkegel | Edelstahl | | DIN17440 X30 Cr13 |
| 5 | Faltenbalg | Edelstahl | | DIN17440 X6CrNiTi 1810 |
| 6 | Spindel | Edelstahl | | AISI 420 |
| 7 | Handrad | | | BS 1449 CR4 |
| 8 | Stopfbuchse | Graphit | | |
| 9 | Gehäusebolzen | Stahl | DIN | 17240 24 Cr Mo 5 |
| | | | ANSI | ASTMA 193 F B7 |
| 10 | Gehäusemuttern | Stahl | DIN | DIN 17240 Ck 35 |
| | | | ANSI | ASTM A 192 2 H |
| 11 | Gehäusedichtungen | Graphit mit Edelstahleinlage | | |

Abmessungen/Gewichte (ca. in mm und kg)



| Größe | A | | B | C | D | E | Gewicht |
|-------|-----|----------|-----|-----|-----|-------|---------|
| | PN | ANSI 300 | | | | | |
| DN15 | 130 | 152 | 251 | 125 | 106 | 61,5 | 8,3 |
| DN20 | 150 | 178 | 248 | 125 | 106 | 61,5 | 9,2 |
| DN25 | 160 | 203 | 260 | 125 | 107 | 63,0 | 10,5 |
| DN40 | 200 | 229 | 295 | 200 | 117 | 73,0 | 20,8 |
| DN50 | 230 | 267 | 307 | 200 | 121 | 83,5 | 25,2 |
| DN65 | 290 | 292 | 342 | 200 | 129 | 100,0 | 37,1 |
| DN80 | 310 | 318 | 375 | 200 | 136 | 118,0 | 51,4 |
| DN100 | 350 | 356 | 503 | 315 | 147 | 147,5 | 92,0 |

Sicherheitshinweise, Installation und Wartung

Vollständige Details finden Sie in der Betriebsanleitung (IM-P165-02-DE), die mit diesem Produkt geliefert wird.

Entsorgung

Das Gerät ist recycelbar. Bei ordnungsgemäßer Entsorgung des Geräts entsteht keine Umweltbelastung.

Bestellbeispiel

Beispiel: 1 x Doppel-Absperrventil mit Faltenbalg und Entspannungsanschluss Typ DBB3 von Spirax Sarco in DN25 mit PN40-Flanschanschlüssen

Der Entspannungsanschluss soll in DN15 Flansch PN40 sein.

Hinweis: Das Entspannungsventil ist separat zu bestellen. Zum Beispiel: 1 x BSA3 Faltenbalg-Absperrventil mit PN40-Flanschanschluss in DN15 von Spirax Sarco.

Ersatzteile

Die erhältlichen Ersatzteile sind schwarz gezeichnet.
Nur diese sind als Ersatzteil verfügbar.

Ersatzteile

| | |
|---------------------------------|------------------|
| Gehäusedichtung und Stopfbuchse | 8 (2x), 11a, 11b |
| Spindel- und Faltenbalgsatz | 6, 5 |
| Ventilkegel | 4 |

Hinweis: Die Gehäusedichtungen enthalten eine scharfe Edelmetalleinlage, bitte vorsichtig handhaben. Für eine komplette Überholung des Ventils muss jedes Ersatzteil doppelt vorhanden sein.

Bestellung von Ersatzteilen

Bitte beachten Sie: Für den Kundenkomfort werden Ersatzteile in Sätzen geliefert, um sicherzustellen, dass alle geeigneten Ersatzteile für eine bestimmte Wartungsaufgabe geliefert werden, z. B. wenn ein Spindel- und Faltenbalgsatz bestellt wird, werden die Teile (8, 11a und 11b) und (6 und 5) im Ersatzteilesatz enthalten sein.

Bestellen Sie Ersatzteile immer unter Verwendung der oben angegebenen Beschreibung und geben Sie Größe und Typ des Ventils an.

Beispiel: 1 x Gehäusedichtung und Stopfbuchspackung für ein Spirax SafeBloc™ Doppel-Absperrventil mit Faltenbalg und Entspannungsanschluss Typ DBB3 in DN15 mit PN40-Anschlüssen.

