

## Platten-Rückschlagventile CVS 10, metallisch dichtend für den Steril- und Aseptikbereich, Edelstahl, PN 10, DN 15 ... DN 50, ½ ... 2"

### Beschreibung

Federunterstütztes Platten-Rückschlagventil mit metallisch dichtendem Ventilsitz für Dampf und aggressive Medien mit hohen Steril- und Aseptikforderungen in der Lebensmittel, Medizin und Pharmaindustrie. Alle medienberührte Teile sind aus austenitischem Edelstahl AISI 316 L hergestellt.

### Ausführungen und Oberflächengüte

**CVS10-1:** Oberflächengüte innen: 0,5 micron Ra (innerhalb ASME BPE SF1), Oberflächengüte außen 0,8 micron Ra, metallischer Ventilsitz

**CVS10-2:** Oberflächengüte innen: elektropoliert 0,38 micron Ra (innerhalb ASME BPE SF4), Oberflächengüte außen 0,8 micron Ra, metallischer Ventilsitz

### Dichtheit im Abschluss

Die Dichtheit im Abschluss entspricht DIN EN 12266-1, Leckrate D.

### Zertifikate

- Materialprüfzeugnis nach EN 10204, 3.1
- Exemplarisches Oberflächenprüfprotokoll

Gewünschte Zertifikate müssen zum Zeitpunkt der Bestellung angegeben werden.

### Anschlüsse, Größen

Tri-Clover kompatible Anschlüsse für Klemmringe Tri-Clamp®

½", ¾", 1", 1 ½" und 2" nach ASME BPE (BS 4825)

DN 15, 20, 25, 32, 40 und 50 nach DIN 32676

Andere Anschlüsse auf Anfrage.

### Werkstoffe

Nr.	Bauteil	Werkstoff
1	Gehäuse	Edelstahl AISI 316L entspr. 1.4404
2	Ventilplatte	Edelstahl AISI 316L entspr. 1.4404
3	Feder	Edelstahl AISI 316 entspr. 1.4401

### Einsatzgrenzen und Arbeitsbereich

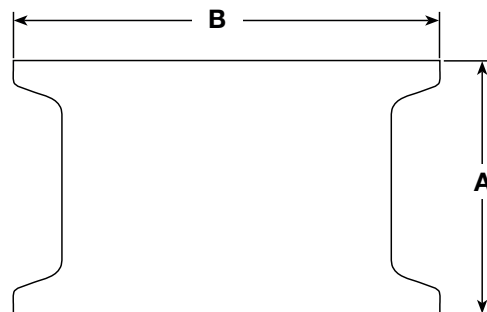
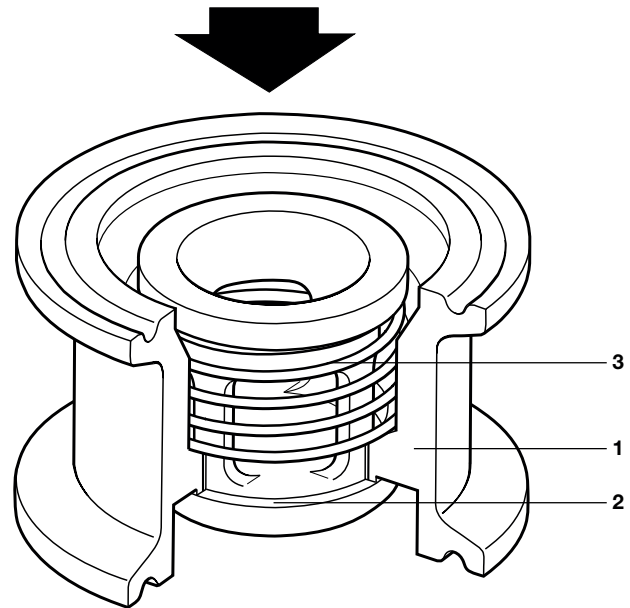
Nenndruckstufe	PN 10
Prüfüberdruck für die Festigkeitsprüfung	15 bar
Auslegungsüberdruck PMA	10 bar @ 220 °C
Auslegungstemperatur TMA	220 °C @ 10 bar
Minimale Auslegungstemperatur	-254 °C
Höchster Betriebsüberdruck für Dampf PMO	10 bar
Höchste Betriebstemperatur TMO	220 °C @ 10 bar
Minimale Betriebstemperatur	0 °C

### Abmessungen (mm), Gewichte (kg)

Größe DN	Maße in mm			Gewicht in kg
	A	B (ASME BPE)	B (DIN 32676)	
½"	40,0	25,0	34,0	0,10
¾"	40,0	25,0	34,0	0,10
1"	25,0	50,5	50,5	0,15
1 ½"	30,0	50,5	50,5	0,18
2"	35,0	64,0	64,0	35,0

### K<sub>v</sub>-Werte

Größe	½"	¾"	1"	1 ½"	2"
K <sub>v</sub>	2	2	4	8	18



## Öffnungsdrücke

Öffnungsdrücke bei horizontaler Einbaulage und Volumenstrom Null in mbar

Größe	½"	¾"	1"	1 ½"	2"
mbar	35	35	35	35	35

## Funktion

Die Ventilplatte wird durch den Druck des Durchflussmediums gegen die Federkraft vom Sitz abgehoben und somit das Ventil geöffnet. Die Feder schließt das Ventil, sobald die Strömung Null wird und bevor ein Rückstrom einsetzen kann.

## Sicherheitshinweis, Einbau und Wartung

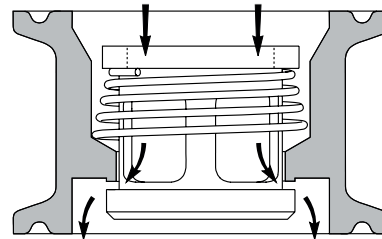
Siehe Einbau- und Betriebsanleitung IMI-P029-11.

## Einstufung nach Druckgeräterichtlinie 2014/68/EU

Anwendung: Für Fluide der Gruppen 2.

Nennweite	Kategorie	CE-Kennzeichnung
DN 15 ... 50	GIP	Art. 4, Abs. 3, gute Ingenieurpraxis, CE-Kennzeichnung nicht zulässig.

Ventil geöffnet



Ventil geschlossen

