

## Leitfähigkeitselektrode CP 30 Bauteilgeprüft

### Beschreibung

Die Leitfähigkeitselektrode CP30 wird in Verbindung mit den Absalzreglern BC3150 oder BC3250 zum Messen und Regeln der Kesselwasserdichte bevorzugt in Großraumwasserkesseln eingesetzt. Die CP30 kann in einen Spirax Sarco T-Stück (PE1, PE2 oder PE3), in einen Flansch mit Innengewinde oder direkt in einen Stutzen eingebaut werden. Es stehen 4 Lieferlängen zur Verfügung, die Elektrodenlänge kann den Betriebsbedingungen vor Ort schnell und einfach durch Kürzen angepasst werden. Ein Anschlussstecker nach DIN 43650 mit einer Kabelverschraubung Pg11 wird mit Elektrode ausgeliefert.

### Erhältliche Elektrodenlängen:

300mm, 500mm und 1000mm.

### Bauteilkennzeichen

Die Elektrode CP30 ist mit der Leitfähigkeitsüberwachungseinrichtung BC3150 oder BC3250 bauteilgeprüft als Wasserüberwachungseinrichtung. Es wurde folgende Norm angewendet: VdTÜV-Merkblatt „Wasserstand 100“ (07.2006)  
Bauteilkennzeichen: TÜV.WÜL. XY – 016 in Verbindung mit BC3150  
TÜV.WÜL. XY – 015 in Verbindung mit BC3250

### Technische Daten

Nenndruckstufe	PN 40
maximaler Betriebsüberdruck	32 bar Überdruck
maximale Temperatur	239 °C
Prüfdruck	60 bar Überdruck
maximale Umgebungstemperatur	70 °C
maximale Kabellänge	100 Meter
Schutzklasse Anschlussstecker	IP65
minimaler Abstand zur Kesselwandung	20 mm
minimale Eintauchtiefe	100 mm
minimale Leitfähigkeit	10 µS/cm

### Werkstoffe

Nr.	Beschreibung	Werkstoff
1	Anschlussstecker	Polyamid, glasfaserverstärkt
2	Dichtung Anschlussstecker	Silikon Gummi
3	Anschlussbuchse	Polyamid, glasfaserverstärkt
4	Abdeckgehäuse	austenitischer Edelstahl
5	Typenschild	Polycarbonat
6	Elektrodengehäuse	1,4571
7	Elektrodestange	316L
8	Isolierung der Elektrodestange	PTFE
9	Elektrodenabdeckung	PTFE
10	Feder (nicht sichtbar)	austenitischer Edelstahl

### Gewicht

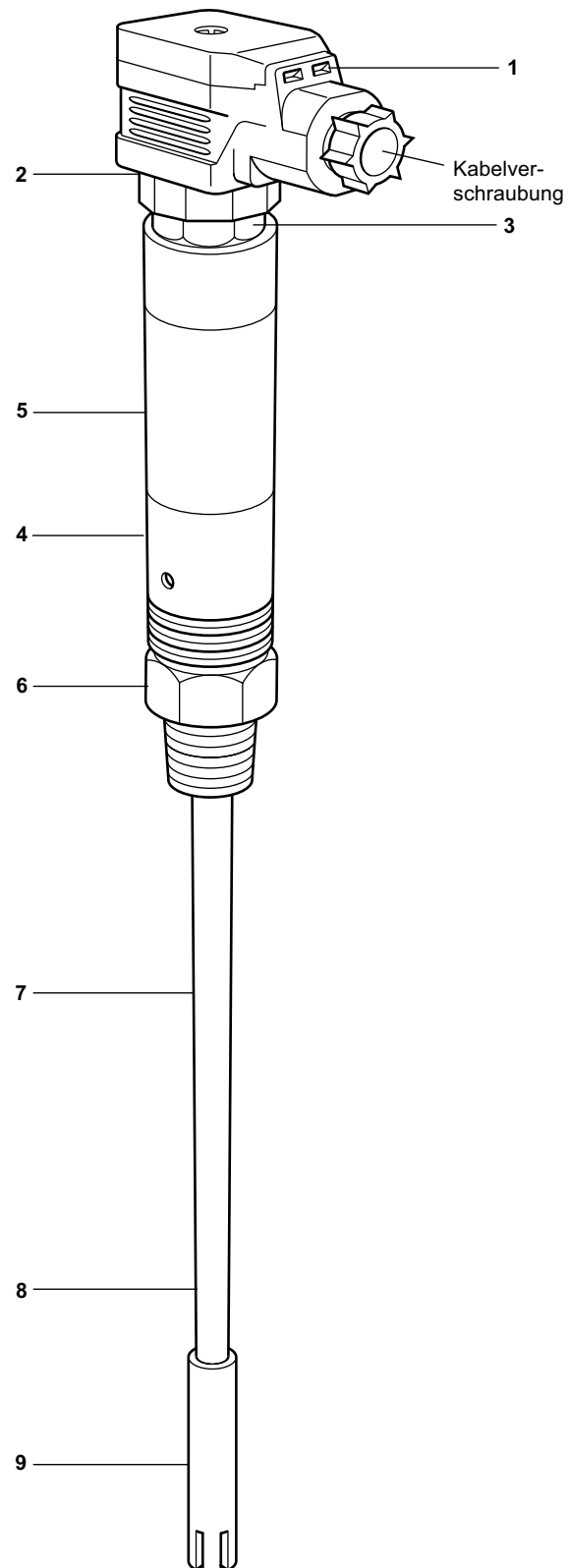
Elektrodenstablänge			
300 mm	500 mm	1000 mm	1500 mm
0,47	0,49	0,59	0,68

### Mechanischer Anschluss

Kegliges Außengewinde R3/8", gemäß EN 10226-1:2004. Zum Einbau in einen Kesselstutzen ist ein separat erhältlicher Montageflansch DN50 oder DN100, PN40 erhältlich.

### Montage und Inbetriebnahme

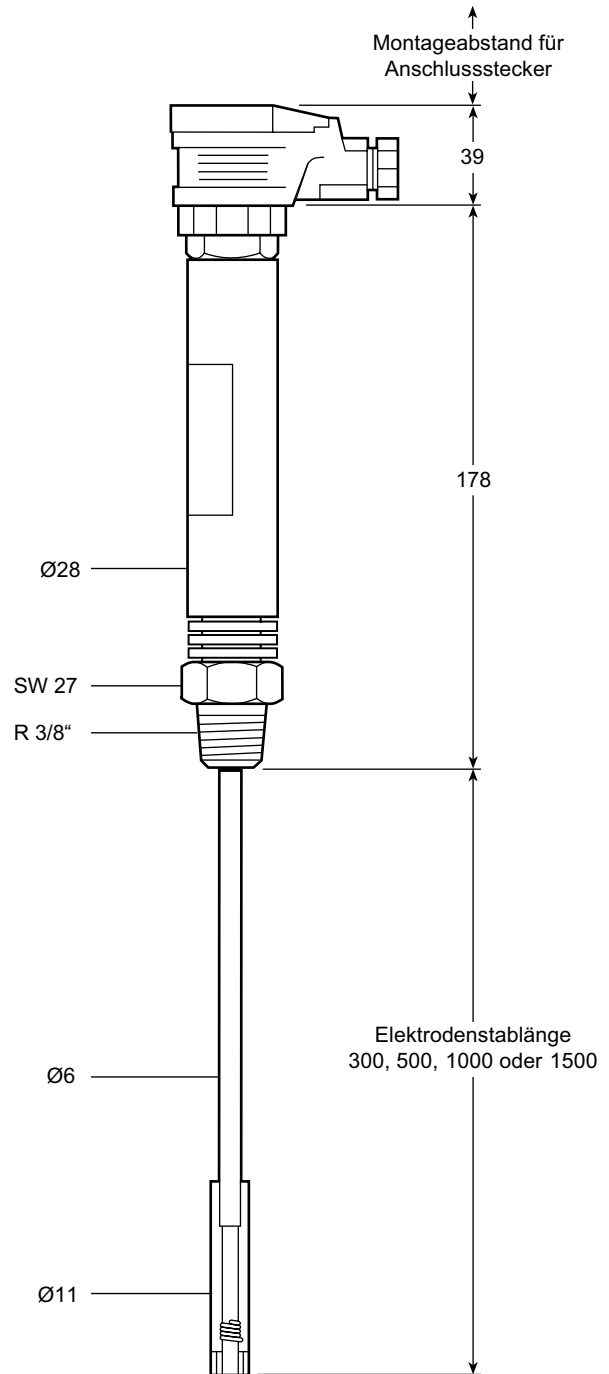
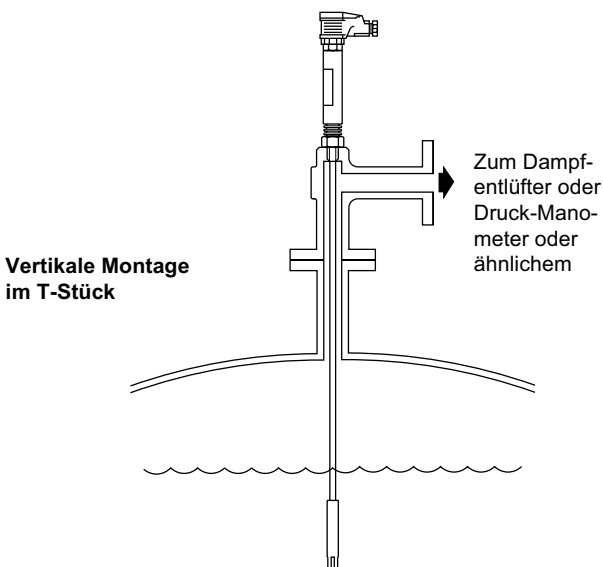
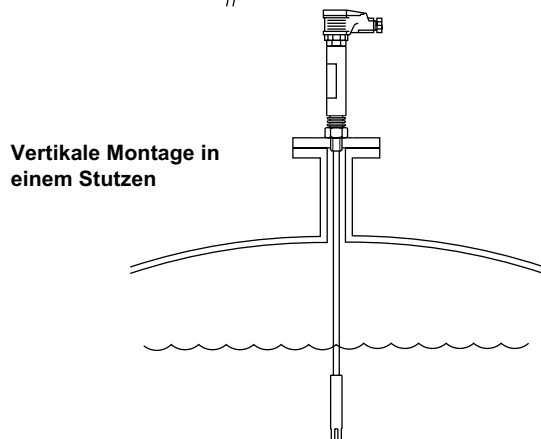
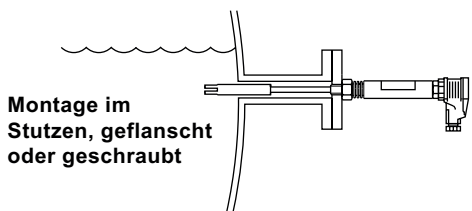
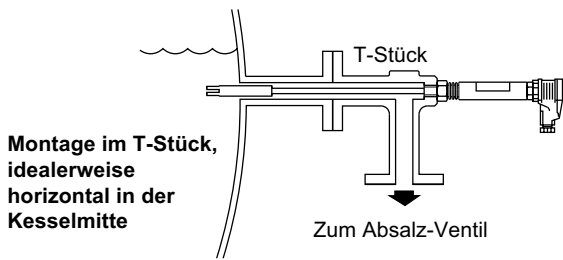
**Vorsicht: Dieses Dokument beinhaltet nicht genügend Informationen, um das Gerät sicher zu montieren und in Betrieb zu nehmen. Bevor mit der Montage begonnen wird, ist die mit dem Gerät gelieferte Betriebsanleitung zu lesen.**



**Hinweis:** Das Produkt darf nicht ohne zusätzlichen Regenschutz außerhalb von geschlossenen Räumen installiert werden.

Die Leitfähigkeitselektrode CP30 darf bis zu einer Elektrodenlänge von 500mm vertikal oder horizontal eingebaut werden. Bei längeren Elektrodenlängen muss die Elektrode immer vertikal eingebaut werden. Die Elektrode muss immer dort eingebaut werden, wo die Leitfähigkeit gemessen werden kann. Sie darf nicht in der Nähe der Speisewassereinspeisung eingebaut werden.

**Einbaubeispiele**



**Elektrischer Anschluss**

Siehe Datenblatt BC 3150/BC 3250.

**Draufsicht Anschlussstecker CP 30**

