

Entwässerer für Druckluft und Gase CA 46 und CA 46 S

Edelstahl, PN 40, DN 15 ... DN 25

Beschreibung

Schwimmergesteuerter Entwässerer aus Edelstahl zur kontinuierlichen, automatischen Ableitung von Kondensat aus Druckluft und Gasen.

Ausführungen, Größen

Typ	Abdichtung	Temperatur	Größen
CA 46	weichdichtend	max. 200 °C	DN 15, 20
CA 46 S	metallisch	max. 400 °C	DN 15, 20, 25

Anschlüsse, Baulängen

Flanschanschlussmaße DIN EN 1092-1, PN 40. Dichtflächen DIN EN 1092-1, Form B1, Baulängen DIN EN 26554-R 1. Zum Anschluss einer Pendelleitung ist an der höchsten Stelle des Deckels eine Gewindebohrung Rp 1/2" mit zylindrischem Innengewinde nach DIN EN 10226-1 angebracht.

Einsatzgrenzen

Nenndruckstufe:	PN 40
Prüfüberdruck für die Festigkeitsprüfung Gehäuse:	60 bar
Auslegungsüberdruck PMA:	40 bar @ 80 °C
Auslegungstemperatur TMA:	CA 46: 200 °C @ 29 bar CA 46 S: 400 °C @ 20 bar
Minimale Auslegungstemperatur:	0 °C
Max. Betriebsüberdruck PMO:	40 bar @ 80 °C
Max. Betriebstemperatur TMO:	CA 46: 200 °C @ 29 bar CA 46 S: 400 °C @ 20 bar
Minimale Betriebstemperatur:	0 °C

max. zul. Differenzdrücke Δp in Abhängigkeit von Differenzdruckstufen (Ventilquerschnitten) und spezifischer Kondensatdichte:

spezifische Kondensat- dichte in kg/m ³	Typen					
	CA 46-32	CA 46 S-4,5	10	14	21	32
1000	32	4,5	10,0	14	21	32
900	32	4,5	9,5	14	19	30
800	29	4,5	6,8	11	15	23
700	20	3,4	5,5	8	10	16
600	12	2,0	3,4	5	6	10

Durchsatzleistungen

Hinweis. Die nachfolgend dargestellten Durchsatzleistungen beziehen sich auf Wasser bei Raumtemperatur. Für Flüssigkeiten mit einer anderen Dichte, lassen sich die Durchsätze überschlägig wie folgt ermitteln:

$$G = k_{vs} \cdot \sqrt{1000 \cdot \rho \cdot \Delta p}$$

G = Massendurchfluss in kg/h Kondensat

k_{vs} = k_{vs} -Wert gemäß untenstehender Tabelle

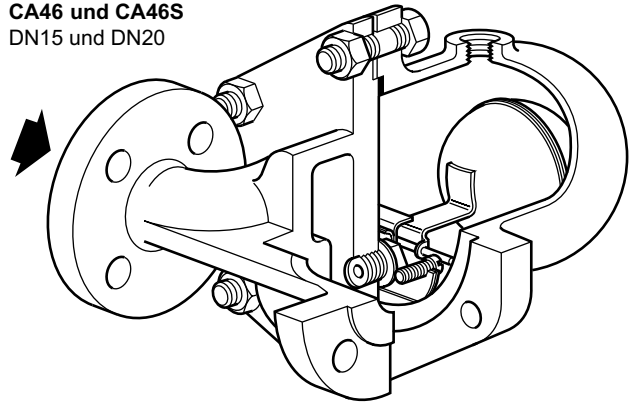
ρ = spezifische Kondensatdichte in kg/m³ (Wasser z. B. 1000)

Δp = Differenzdruck am Ableiter in bar

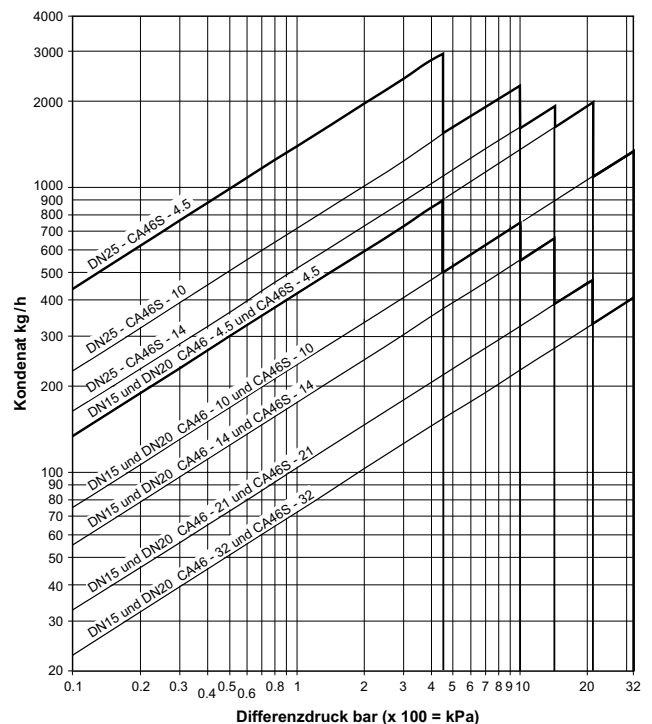
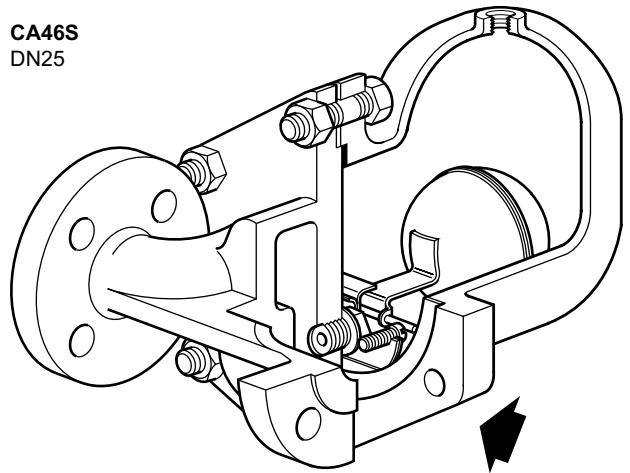
k_{vs} -Werte

Größe DN	Typen					
	CA 46 32	CA 46S 4,5	10	14	21	32
15	0,1	0,41	0,23	0,15	0,10	0,07
20	0,1	0,41	0,23	0,15	0,10	0,07
25	-	1,35	0,70	0,50	0,41	0,23

CA46 und CA46S
DN15 und DN20



CA46S
DN25



Werkstoffe

Nr.	Bauteil	Werkstoff		entspricht
1	Gehäuse	Edelstahlguss	1.4408/CF8M	
2	Schrauben Muttern	Edelstahl	A2-70 A2	
3	Deckeldichtung	Edelstahl	BS 304 S16	1.4301
4	Deckel	Edelstahlguss	1.4408/CF8M	
5	Ventilsitz	Edelstahl	BS 431 S29	1.4057
6	Sitz-Dichtung	Edelstahl	BS 304 S11	1.4301
7	Schrauben f. Ventilhalterung	Edelstahl	BS 18/8	1.4057
8	Schwimmer mit Hebel	Edelstahl	BS 304 S16	1.4301
9	Ventilkegel CA 46	FPM	Viton	
	Ventilkugel CA 46 S	Edelstahl	1.4112	
14	Trägerplatte	Edelstahl	BS 304 S16	1.4301
15	Drehstiftplatte	Edelstahl	BS 304 S16	1.4301
16	Drehstift	Edelstahl	BS 304 S16	1.4301

Einbau

Einbau in horizontale Rohrleitung. Die Durchflussrichtung ist auf dem Gehäuse durch einen Richtungspfeil gekennzeichnet. Der Pfeil auf dem Typenschild muss senkrecht nach unten zeigen. Am höchsten Punkt des Deckels dient eine Gewindebohrung Rp 1/2 mit zylindrischem Innengewinde nach DIN EN 10226-1 zum Anschluss einer Pendelleitung, die in den Druckraum des zu entwässernden Apparates geführt werden muss.

Wartung

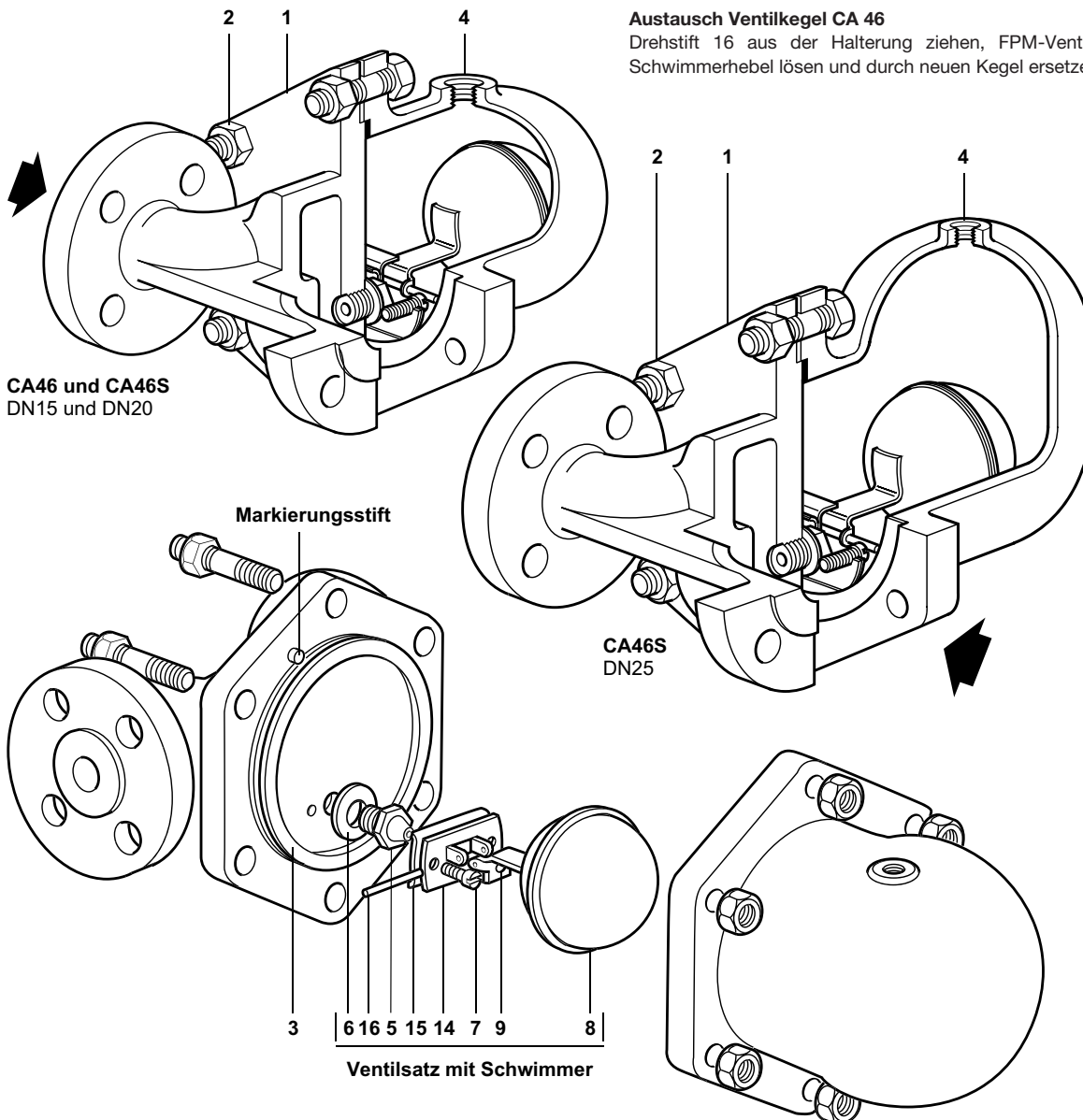
Vor Beginn jeder Wartungsarbeit darauf achten, dass Zu- und Abfluss abgesperrt sind und das Gerät drucklos und abgekühlt ist. Das Gehäuse kann während der Wartungsarbeiten in der Leitung bleiben. Stets alle Dichtflächen sorgfältig säubern und beim Zusammenbau nur neue Dichtungen verwenden. Der Markierungsstift des Gehäuses muss in die dafür vorgesehene Bohrung des Deckels passen.

Austausch Ventilsitz CA 46 S

Schrauben 7 lösen und Ventilsitz 5 sowie Dichtung 6 ersetzen und fest anziehen. Neue Platten 14 und 15 mit Schrauben 7 zunächst lose befestigen (Schrauben 7 leicht mit Dichtungspaste versehen). Mit Drehstift 16 den Schwimmer 8 an der Platte 14 befestigen. Dabei sicherstellen, dass Ventilkugel und Ventilsitz 5 fluchten. Schrauben 7 anziehen.

Austausch Ventilkegel CA 46

Drehstift 16 aus der Halterung ziehen, FPM-Ventilkegel 9 vom Schwimmerhebel lösen und durch neuen Kegel ersetzen.



Abmessungen (mm), Gewichte (kg)

Größe DN	Maße in mm							Gewicht in kg
	A	B	C	D	E	F	G	
15	150	80	80	215	120	155	155	11
20	150	80	80	225	120	165	165	11
25	160	115	85	282	170	215	160	15

Ersatzteile

Die erhältlichen Ersatzteile sind voll ausgezeichnet. Gestrichelt gezeichnete Teile werden nicht als Ersatzteil geliefert.

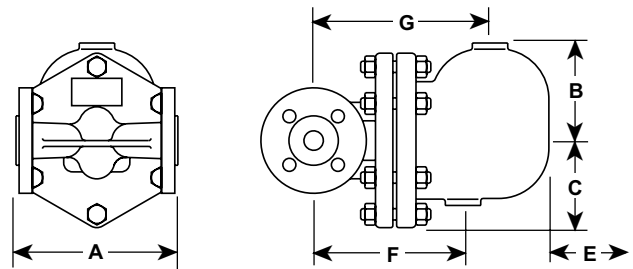
Ersatzteil	Nr.
FPM-Ventilkegel für CA 46	9
Ventilsatz mit Schwimmer für CA 46	5, 6, 7, 8, 9, 14, 15, 16
Ventilsatz mit Schwimmer für CA 46 S*	5, 6, 7, 8+9, 14, 15, 16
3 komplette Sätze aller Dichtungen	3, 6

*Bei CA 46 S ist die Ventilkugel fest am Schwimmerhebel befestigt. Bei der Bestellung von Ersatzteilen bitte genaue Teilebezeichnung, Typ und Größe des Gerätes angeben.

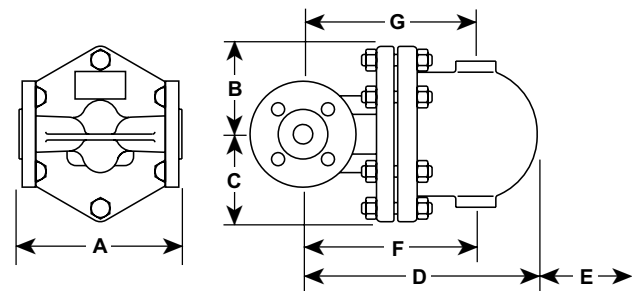
Schlüsselweiten und Anziehmomente

Nr.	Größe DN	Schlüsselweite	Schraubengröße	Anziehmoment
2	15...25	SW 17	M 10 x 60	33 Nm
5	15...25	SW 17	M 12 x 8	55 Nm
7	15...25	Schlitz	M 5 x 20	2,8 Nm

CA46S DN25



CA46 und CA46S DN15 und DN20



Einstufung nach Druckgeräterichtlinie 2014/68/EU

Anwendung: für Druckluft und Gase und deren Kondensat (Fluide der Gruppen 1 und 2).

Nennweite	Kategorie	CE-Kennzeichnung
DN 15...20	GIP	Art. 4, Abs.3, gute Ingenieurpraxis, CE-Kennzeichnung nicht zulässig.
DN 25	2	mit CE-Kennzeichnung und Konformitätserklärung.

