

Entwässerer für Druckluft und Gase CA 44 und CA 44 S Stahlguss, PN 40, DN 15 ... DN 25

Beschreibung

Schwimmgesteuerter Entwässerer zur kontinuierlichen, automatischen Ableitung von Kondensat aus Druckluft und neutralen Gasen.

Ausführungen, Größen

Typ	Abdichtung	Temperatur	Größen
CA 44	weichdichtend	max. 200°C	DN 15, 20
CA 44 S	metallisch	max. 300°C	DN 15, 20, 25

Anschlüsse, Baulängen

Flanschanschlussmaße DIN 2501, PN 40. Dichtflächen DIN 2526 Form C. Baulängen DIN EN 26554-R 1. Zum Anschluss einer Pendelleitung ist an der höchsten Stelle des Deckels eine Gewindebohrung Rp 3/8 mit zylindrischem Innengewinde nach DIN 2999 angebracht.

Einsatzgrenzen

Nenndruckstufe:	PN 40
max. zul. Arbeitsüberdruck:	32 bar
max. zul. Betriebstemperatur CA 44:	200°C
max. zul. Betriebstemperatur CA 44 S:	300°C

Gehäuse	max. Auslegungsdruck PMA bei Temperatur TMA				
t in °C:	120	150	200	250	300
p in bar:	40	38	35	32	28

max. zul. Differenzdrücke Δp in Abhängigkeit von Differenzdruckstufen (Ventilquerschnitten) und spezifischer Kondensatdichte:

spezifische Kondensatdichte in kg/m ³	Typen					
	CA 44-32	CA 44 S-4,5	10	14	21	32
1000	32	4,5	10,0	14	21	32
900	32	4,5	9,5	14	19	30
800	29	4,5	6,8	11	15	23
700	20	3,4	5,5	8	10	16
600	12	2,0	3,4	5	6	10

Werkstoffe

Nr.	Bauteil	Werkstoff
1	Gehäuse	Stahlguss GS-C 25
2	Schrauben Muttern	Stahl 21 CrMo V 57 Stahl 24 CrMo 5
3	Deckeldichtung	Graphit nickelverst.
4	Deckel	Stahlguss GS-C 25
5	Ventilsitz	Edelstahl 1.4057
6	Sitz-Dichtung	Edelstahl 1.4306
7	Schrauben f. Ventilhalterung	Edelstahl 1.4057
8	Schwimmer mit Hebel	Edelstahl 1.4301
9	Ventilkegel CA 44 Ventilkugel CA 44 S	FPM Viton Edelstahl 1.4112
14	Trägerplatte	Edelstahl 1.4301
15	Drehstiftplatte	Edelstahl 1.4301
16	Drehstift	Edelstahl 1.4057
17	Erosions-Deflektor	Edelstahl 1.4057

Durchsatzleistungen

Die Durchsätze lassen sich überschlägig wie folgt ermitteln:

$$G = k_{vs} \cdot \sqrt{1000 \cdot \rho \cdot \Delta p}$$

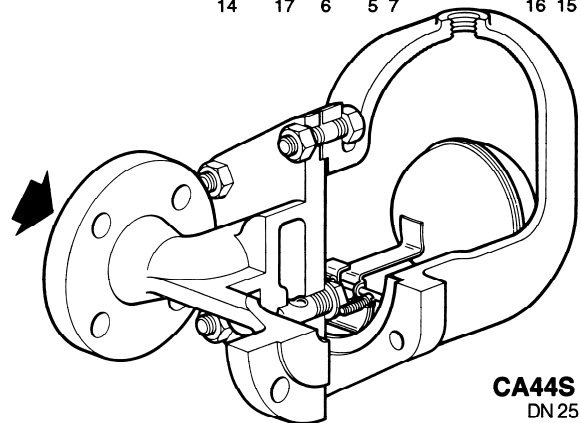
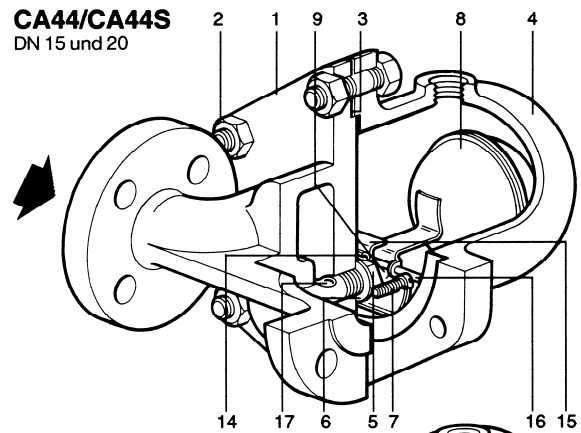
G = Massendurchfluss in kg/h Kondensat

k_{vs} = k_{vs} -Wert gemäß untenstehender Tabelle

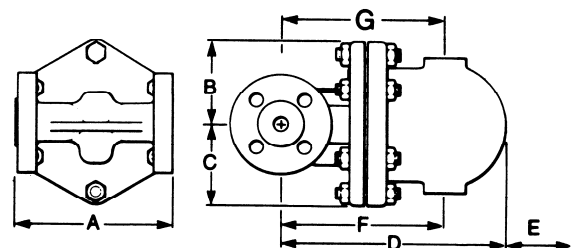
ρ = spezifische Kondensatdichte in kg/m³ (Wasser z. B. 1000)

Δp = Differenzdruck am Ableiter in bar

CA44/CA44S
DN 15 und 20



CA44S
DN 25



Abmessungen (mm), Gewichte (kg)

Größe DN	Maße in mm							Gewicht in kg
	A	B	C	D	E	F	G	
15	150	80	80	215	120	155	155	11
20	150	80	80	225	120	165	165	11
25	160	115	85	282	170	215	160	15

k_{vs}-Werte

Größe DN	Typen					
	CA 44- 32	CA 44S- 4,5	10	14	21	32
15	0,1	0,41	0,23	0,15	0,10	0,07
20	0,1	0,41	0,23	0,15	0,10	0,07
25	-	1,35	0,70	0,50	0,41	0,23

Einbau

Einbau in horizontale Rohrleitung. Die Durchflussrichtung ist auf dem Gehäuse durch einen Richtungspfeil gekennzeichnet. Der Pfeil auf dem Typenschild muss senkrecht nach unten zeigen. Am höchsten Punkt des Deckels dient eine Gewindebohrung Rp 3/8 mit zylindrischem Innengewinde DIN 2999 zum Anschluss einer Pendelleitung, die in den Druckraum des zu entwässernden Apparates geführt werden muss.

Ersatzteile

Die erhältlichen Ersatzteile sind voll ausgezeichnet. Gestrichelt gezeichnete Teile werden nicht als Ersatzteil geliefert.

Ersatzteil	Nr.
FPM-Ventilkegel für CA 44	9
Ventilsatz mit Schwimmer für CA 44	5, 6, 7, 8, 9, 14, 15, 16
Ventilsatz mit Schwimmer für CA 44 S*	5, 6, 7, 8+9, 14, 15, 16
3 komplette Sätze aller Dichtungen	3, 6

*Bei CA 44 S ist die Ventilkugel fest am Schwimmerhebel befestigt. Bei der Bestellung von Ersatzteilen bitte genaue Teilebezeichnung, Typ und Größe des Gerätes angeben.

Wartung

Vor Beginn jeder Wartungsarbeit darauf achten, dass Zu- und Abfluss abgesperrt sind und das Gerät drucklos und abgekühlt ist. Das Gehäuse kann während der Wartungsarbeiten in der Leitung bleiben. Stets alle Dichtflächen sorgfältig säubern und beim Zusammenbau nur neue Dichtungen verwenden. Der Markierungsstift des Gehäuses muss in die dafür vorgesehene Bohrung des Deckels passen.

Austausch Ventilsatz CA 44 S

Schrauben 7 lösen und Ventilsitz 5 sowie Dichtung 6 ersetzen und fest anziehen. Neue Platten 14 und 15 mit Schrauben 7 zunächst lose befestigen (Schrauben 7 leicht mit Dichtungspaste versehen). Mit Drehstift 16 den Schwimmer 8 an der Platte 14 befestigen. Dabei sicherstellen, dass Ventilkugel und Ventilsitz 5 fluchten. Schrauben 7 anziehen.

Austausch Ventilkegel CA 44

Drehstift 16 aus der Halterung ziehen, FPM-Ventilkegel 9 vom Schwimmerhebel lösen und durch neuen Kegel ersetzen.

Schlüsselweiten und Anziehmomente

Nr.	Größe DN	Schlüssel- weite	Schrauben- größe	Anzieh- moment
2	15...25	SW 17	M 10 x 60	21 Nm
5	15...25	SW 17	-	55 Nm
7	15...25	Schlitz	M 5 x 20	2,8 Nm

Einstufung nach Druckgeräterichtlinie 2014/68/EU

Anwendung: für Druckluft und Gase und deren Kondensat (Fluide der Gruppen 1 und 2).

Nennweite	Kategorie	CE-Kennzeichnung
DN 15...20	GIP	Art. 4, Abs.3, gute Ingenieurpraxis, CE-Kennzeichnung nicht zulässig.
DN 25	2	mit CE-Kennzeichnung und Konformitätserklärung.

