

## Grenzsignalgeber für pneumatischen Schwenkantriebe Serie BVA 300

Serie TCR

### Beschreibung

Spirax Sarco Kugelhähne können mit mehreren Anbaugeräten ausgerüstet werden. Die hier aufgeführten Grenzsignalgeber dienen zur elektrischen Signalisierung der Stellung „offen“ oder „geschlossen“ eines Kugelhahns.

Die Grenzsignalgeber haben ein geschlossenes rechteckiges Kunststoffgehäuse und können an pneumatische Schwenkantriebe mit Kopplung nach ISO 5211 und DIN 3337 und Anschluss nach Namur (VDI/VDE3845) angebaut werden und sind hiermit geeignet für den Anbau an Spirax Sarco Stellantriebe der Baureihe BVA 300. Die Grenzsignalgeber sind jeweils mit einem oder zwei induktiven Näherungsinitiatoren oder mechanischen Mikroschaltern bestückt. Bevorzugt werden induktive Schalter eingesetzt. Alle Einbaukomponenten sind servicefreundlich verschraubt. Die Schaltungseinstellung erfolgt einfach über ein Nockensystem.

### Ausführung

Kunststoffgehäuse (schwarz) mit durchsichtigem Deckel.  
Montage an Gusslaterne nach DIN EN 60534 (NAMUR – Gusslaterne) Anlenkhebel auf der Gehäuse-Rückseite.



Anzahl Schalter	Anzeige	Schalter-Typ	Hersteller Schalter	Ausgang	Art-Nr.
2	Auf/Zu	mech.	Crouzet	Umschalt.	7.360.000.500
2	Auf/Zu	indukt.	P+F SJ3.5-N	<sup>1)</sup> Namur	7.360.000.600
2	Auf/Zu	indukt.	P+F NBB2- V3-E2	PNP	7.360.000.700

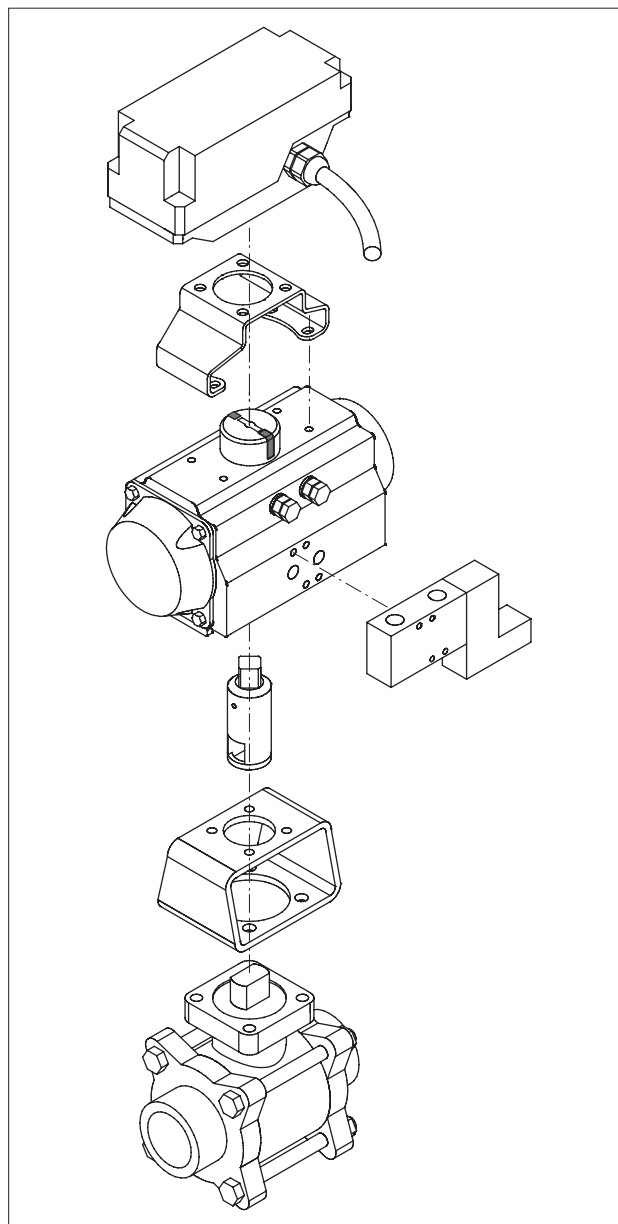
<sup>1)</sup> Für induktive Sensoren mit Namur-Ausgang (-N) ist zur Auswertung des Signals eine extra Schalteinheit erforderlich

### Technische Daten (Gehäuse)

<b>Abmessungen (L x B x H)</b>	146 x 74 x 64 mm
<b>Schaltpunkte</b>	einsteckbar 0 ... 90 °C
<b>Schutzart</b>	IP 65 (Gehäuse)
<b>Systemanschluss</b>	M20x1,5 Kabelverschraubung
<b>Dichtung Gehäuse</b>	EPDM

### Werkstoffe

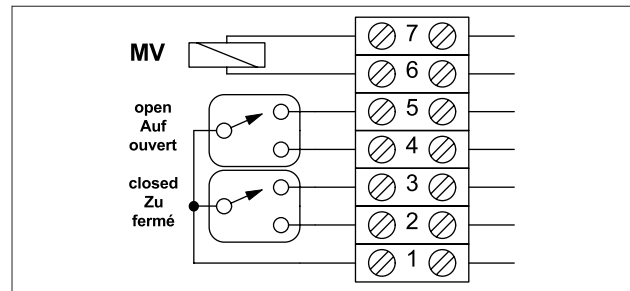
<b>Socket</b>	Vestamid schwarz
<b>Deckel</b>	Makrolon klar
<b>Dichtung</b>	NBR



**Mikroschalter Crouzet**

Typ	83.161.301
Schaltelement	SPDT
Schaltleistung	4A, 160V AC
Kontakte	Silber-Nickel
Schaltspiele	2 x 107
Temperaturbereich	-25...+85°C
Schutzart	IP 65 (Schalter)

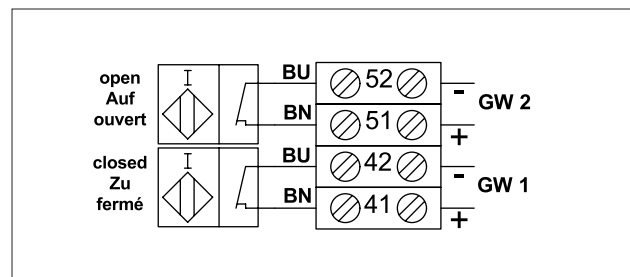
**Klemmenplan mit 2 Mikroschaltern Crouzet**



**Pepperl + Fuchs SJ3.5-N**

	Namur-Öffner
Betriebsspannung	8 V DC
Ex-Kennzeichnung	II 2G Ex ia IIC T6
Stromaufnahme	3 mA max.
Klemmenblock	2-polig
Temperaturbereich	-25...+85°C
Schutzart	IP67 (Sensor)
Hinweis	externes Auswertgerät erforderlich

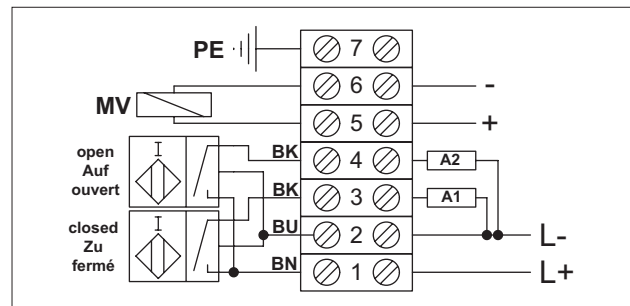
**Klemmenplan mit 2 Schaltern P+F SJ3.5-N**



**Pepperl + Fuchs NBB2-V3-E2**

Arbeitsweise	PNP-Dual-Schließer, 3-Leiter
Betriebsspannung	10...30 V DC
Strombelastbarkeit	100 mA max.
Klemmenblock	3-polig
Temperaturbereich	-25...+70°C
Schutzart	IP67 (Sensor)

**Klemmenplan mit 2 Schaltern P+F NBB2-V3-E2**



**Abmessungen**

Schaltergehäuse	
Breite	64 mm
Länge	146 mm
Höhe	74 mm

