

## Pneumatischer Doppelkolben-Schwenkantrieb Serie BVA 300 für Spirax Sarco Kugelhähne

### Beschreibung

Die kompakten und robusten Doppelkolben-Schwenkantriebe Serie BVA 300 sind geeignet für 90°-Drehbewegungen, wie sie z.B. zur automatischen Schaltung von Kugelhähnen erforderlich sind. Die Antriebe können mit trockener oder ölhaltiger Luft sowie mit nicht korrosiven Gasen beaufschlagt werden.

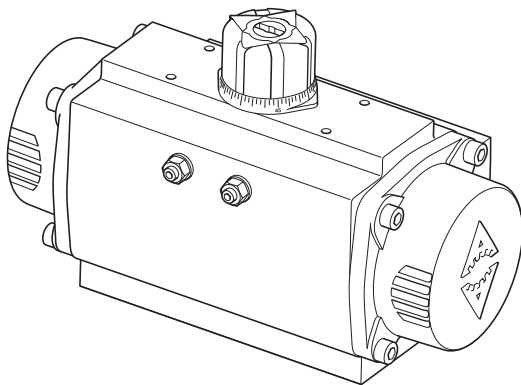
### Geeignete Kugelhähne

<b>BVA 300 kombinierbar mit</b>	Dreiteilige Kugelhähne	M10F ISO, M10Hi ISO, M10HPi ISO, M10HTi ISO, M10Pi ISO, M10Si ISO, M10Ti ISO, M10Vi ISO, M15i ISO, M70i ISO und M80i ISO
	Zweiteilige Kugelhähne	M31S ISO, M31V ISO, M33F ISO, M33H ISO, M33HT ISO, M33S ISO, M33T ISO und M33V ISO
	Einteilige Kugelhähne	M21Fi ISO, M21Hi ISO, M21HTi ISO, M21Si ISO, M21Ti ISO, M21Vi ISO, M40Fi ISO, M40Hi ISO, M40HTi ISO, M40Si ISO, M40Ti ISO, M40Vi ISO und M45i ISO

### Erhältliche Antriebe der Serie BVA 300:

Antriebsauswahl muss gemäß den nachfolgenden Auswahltabellen erfolgen.

<b>Doppelwirkend</b>	310D, 315D, 320D, 325D, 330D, 335D, 340D, 345D, 350D, 355D, 357D, 360D, 365D.
<b>Einfachwirkend (Feder rückstellend)</b>	310S, 315S, 320S, 325S, 330S, 335S, 340S, 345S, 350S, 355S, 357S, 360S, 365S.



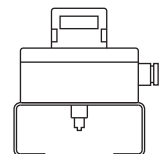
### Technische Daten

max. Antriebsdruck:	8 barÜ
min. Antriebsdruck:	3 barÜ
Standardbetriebsdruck:	3, 4, 5, oder 6 barÜ
Umgebungstemperatur:	-30°C...+100°C
<b>Hinweis:</b> Andere Bereiche auf Anfrage	
Betriebsmedium:	Druckluft, sauber und trocken keine korrosiven Gase leichtes Hydrauliköl (muss mit den O-Ringen kompatibel sein)
Drehbereich 90° ± 5°	gegen Uhrzeigersinn, wenn Port A unter Druck steht

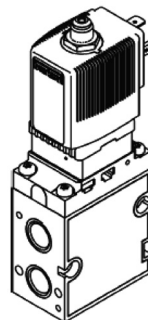
### Optionales Zubehör

**Endlagenschalterbox:** Zur Rückmeldung der Position des am Antrieb angebaute Kugelhahns sind eine die folgenden Ausführungen an Endlagenschalter verfügbar. Die Endlagenschalter sind über den gesamten Drehbereich des Antriebs frei einstellbar. Die Endlagenschalterboxen haben Schutzart IP65.

<b>TCR1</b>	mechanische Schalter (2 Stück mit je einem Wechselkontakt)	7360000500
<b>TCR2</b>	induktive Schalter Typ Pepperl & Fuchs SJ3.5-N (2 Stück mit je einem Öffner, Betriebsspannung 8 V DC)	7360000600
<b>TCR3</b>	induktive Schalter Typ Pepperl & Fuchs NBB2-V3-E2 (2 Stück mit je einem Wechselkontakt, Betriebsspannung 10 bis 30 V DC)	7360000700



**Magnetventil:** Zum Ansteuern des BVA300 ist ein Magnetventil MV6519 verfügbar. Durch Verdrehen der Wechselplatte um 180° kann dessen Funktion von 3/2-Wege (für einfach wirkende Antriebe) auf 5/2-Wege (für doppelt wirkende Antriebe) eingestellt werden. Dieses Magnetventil ist mit unterschiedlichen Betriebsspannungen verfügbar.



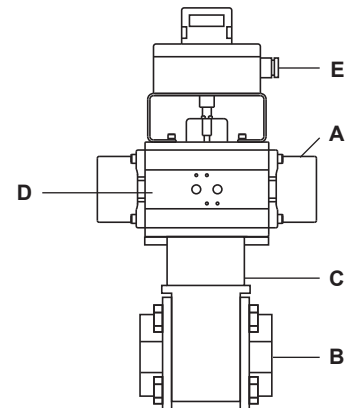
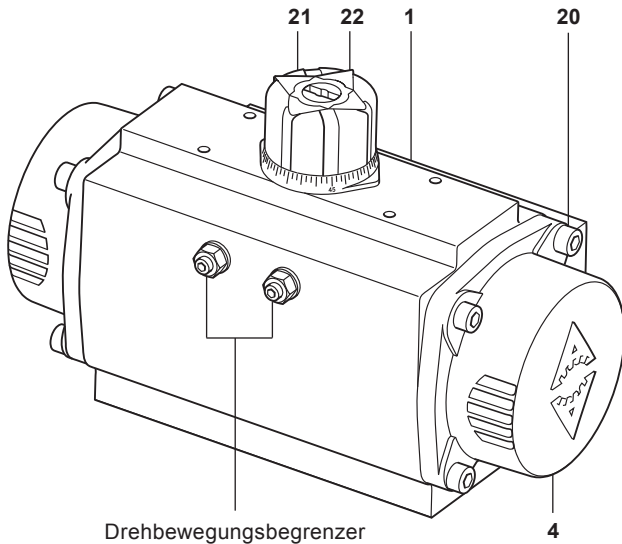
Spannung	Artikelnr.
230 V AC	9038010100
24 V AC	9038010200
24 V DC	9038010300
24 V DC mit LED	9038010400
230 V AC, mit Atex	9038010500
24 V UC, mit Atex	9038010600

**Werkstoffe**

Nr.	Bauteil	Werkstoff
1	Gehäuse	Aluminium, oberflächengehärtet
3	Antriebswelle	vernickelter Kohlenstoffstahl
4	Endkappen	Aluminium, epoxydharzbeschichtet
20	Schraube	Edelstahl
21	Stellungsanzeiger	Polyamid
22	Positionszeiger	Polyamid

**Typisches Zubehör**

A	Antrieb Serie BVA 300
B	Spirax Sarco Kugelhahn
C	Anbausatz(BVL_X), gemäß Auswahltabelle
D	Magnetventil nach NAMUR
E	Endlagenschalter



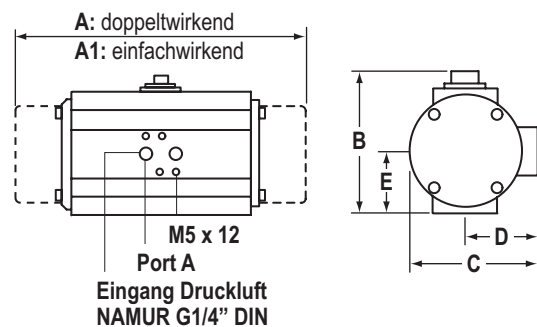
**Anbausatz (BVL\_X)**

<b>Gestell</b>	Edelstahl AISI 304
<b>Spindeladapter</b>	Edelstahl AISI 304
<b>Schrauben</b>	Edelstahl Gr. 5
<b>Dichtungsscheiben</b>	Edelstahl
<b>Schrauben</b>	Edelstahl Gr. 5
<b>Spindelmutter</b>	Edelstahl

Hinweis: Der BVL\_X für M20 ist aus verzinktem Stahl.

**Abmessungen [mm], Gewichte [kg]**

Typ	A1	A	B	C	D	E	Gewicht	
							einfach	doppelt
BVA310	163	145	96	76	48	34	1,6	1,4
BVA315	195	138	115	91	56	45	2,3	2,1
BVA320	217	177	137	111	66	55	3,7	3,0
BVA325	258	196	147	122	71	60	4,8	3,8
BVA330	299	225	165	136	78	70	7,3	5,6
BVA335	349	273	182	153	86	80	10,8	8,5
BVA340	397	304	199	173	98	85	15,4	11,2
BVA345	473	372	221	192	106	98	22,2	16,9
BVA350	560	439	249	213	116	114	34,3	25,8
BVA355	601	461	280	243	131	130	46,0	32,5
BVA360	738	518	383	356	178	177	99,9	69,6
BVA365	940	630	434	415	213	201	183,0	129,4



## Bestellhinweise

Der Antrieb ist gemäß den Auswahltabellen zu bestimmen, siehe folgende Seiten, bevor eine Bestellung ausgelöst wird.

### Bestellbeispiel

1 x Spirax Sarco BVA320S/8  
 1 x Magnetventil MV6519, 24 V AC  
 1 x Anbausatz BVL303X  
 1 x Endlagenschalterbox TCR1

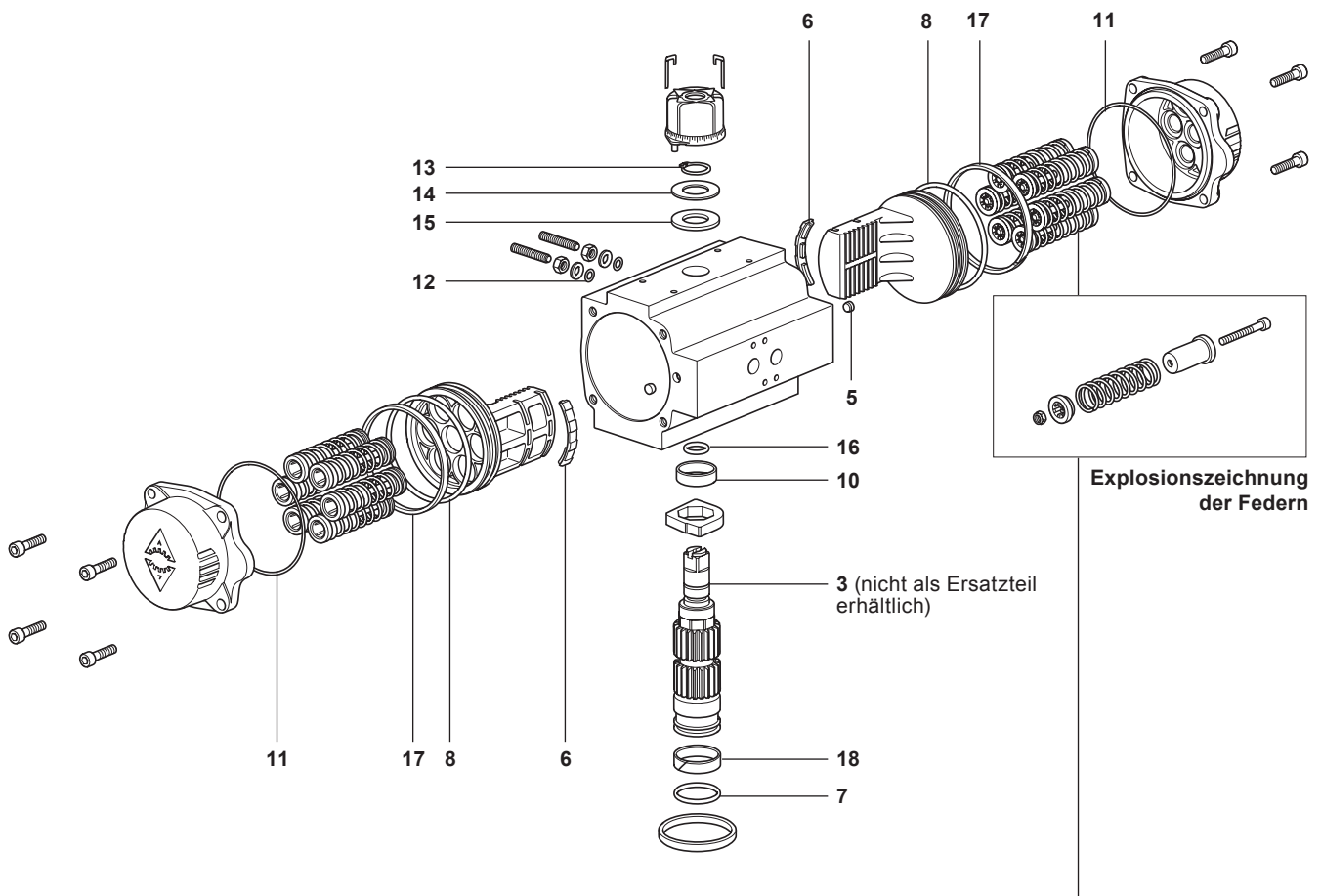
**Hinweis:** Der Antrieb kann komplett aufgebaut werden.

## Ersatzteile

Es sind nur die Ersatzteile wie unten aufgeführt, erhältlich.

### Erhältliche Ersatzteile:

<b>Serie BVA300 Ersatzteilsatz</b>	Satz O-Ringe (erhältlich entweder in NBR, Viton oder Silikon)	<b>7, 8, 11, 12, 16</b>
	Dichtungen für Antriebswelle	<b>13, 14, 15</b>
	diverse	<b>5, 6, 10, 17, 18</b>



### Bestimmung der Federanzahl

Je nach Betriebsdruck, wird der BVA mit einer unterschiedlichen Anzahl von Federn bestückt. Für weitere Details siehe Bedienungsanleitung IM-P382-24.

BVA	Federn					
	S / 4	S / 6	S / 8	S / 10	S / 12	S / 14
310	•	•	•			
315-365			•	•	•	•

**Beispiel:** BVA325S/10 hat 10 Federn.

**Auswahltabellen**

Die folgenden Tabellen geben alle notwendigen Informationen für die Auswahl des korrekten Antriebs für die SPIRAX SARCO Kugelhähne.

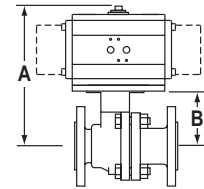
**Auswahltabelle für einen pneumatischen Antrieb für dreiteilige Kugelhähne**

**M10Vi ISO, M10Si ISO und M10Ti ISO Kugelhahn**

DN	Betriebsdruck 3 barÜ			
	doppelt		einfach	
	BVA	BVL	BVA	BVL
1/4" RB - 3/8" RB	310D	300X	310S/4	300X
1/2" RB - 3/8" FB	310D	300X	310S/4	300X
3/4" RB - 1/2" FB	310D	300X	315S/8	300X
1" RB - 3/4" FB	315D	302X	320S/8	303X
1 1/4" RB - 1" FB	320D	311X	325S/8	311X
1 1/2" RB - 1 1/4" FB	330D	305X	340S/8	316X
2" RB - 1 1/2" FB	330D	306X	340S/8	307X
2 1/2" RB - 2" FB	335D	309X	340S/8	309X

DN	Betriebsdruck 4 barÜ			
	doppelt		einfach	
	BVA	BVL	BVA	BVL
1/4" RB - 3/8" RB	310D	300X	310S/6	300X
1/2" RB - 3/8" FB	310D	300X	310S/6	300X
3/4" RB - 1/2" FB	310D	300X	315S/10	300X
1" RB - 3/4" FB	315D	302X	320S/10	303X
1 1/4" RB - 1" FB	315D	310X	320S/10	311X
1 1/2" RB - 1 1/4" FB	325D	305X	335S/10	316X
2" RB - 1 1/2" FB	325D	306X	335S/10	307X
2 1/2" RB - 2" FB	330D	308X	340S/10	309X

Abmessungen\* [mm]



DN	Betriebsdruck 5 barÜ			
	doppelt		einfach	
	BVA	BVL	BVA	BVL
1/4" RB - 3/8" RB	310D	300X	310S/6	300X
1/2" RB - 3/8" FB	310D	300X	310S/6	300X
3/4" RB - 1/2" FB	310D	300X	310S/6	300X
1" RB - 3/4" FB	315D	302X	320S/12	303X
1 1/4" RB - 1" FB	315D	310X	320S/12	311X
1 1/2" RB - 1 1/4" FB	320D	305X	330S/12	305X
2" RB - 1 1/2" FB	325D	306X	335S/12	307X
2 1/2" RB - 2" FB	325D	308X	335S/12	309X

DN	Betriebsdruck 6 barÜ			
	doppelt		einfach	
	BVA	BVL	BVA	BVL
1/4" RB - 3/8" RB	310D	300X	310S/8	300X
1/2" RB - 3/8" FB	310D	300X	310S/8	300X
3/4" RB - 1/2" FB	310D	300X	310S/8	300X
1" RB - 3/4" FB	310D	302X	315S/14	302X
1 1/4" RB - 1" FB	315D	310X	320S/14	311X
1 1/2" RB - 1 1/4" FB	320D	305X	330S/14	305X
2" RB - 1 1/2" FB	320D	306X	330S/14	306X
2 1/2" RB - 2" FB	325D	308X	335S/14	309X

DN	A	B
1/4"	218	122
3/8"	218	122
1/2"	218	122
3/4"	239	124
1"	266	129
1 1/4"	281	134
1 1/2"	336	137
2"	342	143
2 1/2"	356	157

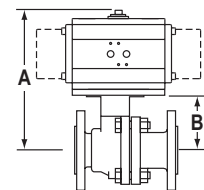
**Hinweis:** Die Abmessungen A und B geben die maximalen Abmessungen für die größten Antriebe in Verbindung mit jedem Kugelhahn an.

**M10Hi ISO und M10HTi Kugelhahn**

DN	Betriebsdruck 3 barÜ			
	doppelt		einfach	
	BVA	BVL	BVA	BVL
1/4" RB - 3/8" RB	315D	490X	320S/8	491X
1/2" RB - 3/8" FB	315D	490X	320S/8	491X
3/4" RB - 1/2" FB	315D	490X	325S/8	491X
1" RB - 3/4" FB	320D	493X	330S/8	493X
1 1/4" RB - 1" FB	325D	494X	340S/8	495X
1 1/2" RB - 1 1/4" FB	330D	496X	340S/8	497X
2" RB - 1 1/2" FB	330D	498X	340S/8	499X
2 1/2" RB - 2" FB	335D	502X	345S/8	503X

DN	Betriebsdruck 4 barÜ			
	doppelt		einfach	
	BVA	BVL	BVA	BVL
1/4" RB - 3/8" RB	310D	490X	320S/10	491X
1/2" RB - 3/8" FB	310D	490X	320S/10	491X
3/4" RB - 1/2" FB	315D	490X	320S/10	491X
1" RB - 3/4" FB	320D	493X	325S/10	493X
1 1/4" RB - 1" FB	325D	494X	335S/10	495X
1 1/2" RB - 1 1/4" FB	325D	496X	335S/10	497X
2" RB - 1 1/2" FB	330D	498X	340S/10	499X
2 1/2" RB - 2" FB	335D	502X	340S/10	502X

Abmessungen\* [mm]



DN	Betriebsdruck 5 barÜ			
	doppelt		einfach	
	BVA	BVL	BVA	BVL
1/4" RB - 3/8" RB	310D	490X	315S/12	490X
1/2" RB - 3/8" FB	310D	490X	315S/12	490X
3/4" RB - 1/2" FB	315D	490X	320S/12	491X
1" RB - 3/4" FB	315D	492X	325S/10	493X
1 1/4" RB - 1" FB	320D	494X	330S/12	494X
1 1/2" RB - 1 1/4" FB	325D	496X	335S/12	497X
2" RB - 1 1/2" FB	325D	498X	335S/12	499X
2 1/2" RB - 2" FB	330D	505X	335S/12	502X

DN	Betriebsdruck 6 barÜ			
	doppelt		einfach	
	BVA	BVL	BVA	BVL
1/4" RB - 3/8" RB	310D	490X	315S/14	490X
1/2" RB - 3/8" FB	310D	490X	315S/14	490X
3/4" RB - 1/2" FB	310D	490X	320S/14	491X
1" RB - 3/4" FB	315D	492X	320S/14	493X
1 1/4" RB - 1" FB	320D	494X	330S/14	494X
1 1/2" RB - 1 1/4" FB	320D	496X	330S/14	496X
2" RB - 1 1/2" FB	325D	498X	335S/14	499X
2 1/2" RB - 2" FB	325D	505X	335S/14	502X

DN	A	B
1/4"	259	122
3/8"	259	122
1/2"	259	122
3/4"	271	124
1"	294	129
1 1/4"	333	134
1 1/2"	336	137
2"	342	143
2 1/2"	356	157

**Hinweis:** Die Abmessungen A und B geben die maximalen Abmessungen für die größten Antriebe in Verbindung mit jedem Kugelhahn an.

## Auswahltabellen

Die folgenden Tabellen geben alle notwendigen Informationen für die Auswahl des korrekten Antriebs für die SPIRAX SARCO Kugelhähne.

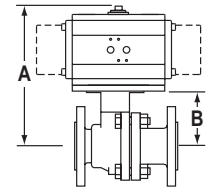
## Auswahltabelle für dreiteilige Kugelhähne

## M10HPi ISO Kugelhahn

DN	Betriebsdruck 3 barÜ			
	doppelt		einfach	
	BVA	BVL	BVA	BVL
¼" RB - ⅜" RB	315D	490X	320S / 8	491X
½" RB - ⅝" FB	315D	490X	320S / 8	491X
¾" RB - 1" FB	315D	490X	325S / 8	491X
1" RB - ⅜" FB	320D	493X	330S / 8	493X
1¼" RB - 1" FB	325D	494X	340S / 8	495X
1½" RB - 1¼" FB	330D	496X	340S / 8	497X
2" RB - 1½" FB	335D	499X	345S / 8	500X

DN	Betriebsdruck 4 barÜ			
	doppelt		einfach	
	BVA	BVL	BVA	BVL
¼" RB - ⅜" RB	310D	490X	320S / 10	491X
½" RB - ⅝" FB	310D	490X	320S / 10	491X
¾" RB - 1" FB	315D	490X	320S / 10	491X
1" RB - ⅜" FB	320D	493X	325S / 10	493X
1¼" RB - 1" FB	325D	494X	335S / 10	495X
1½" RB - 1¼" FB	325D	496X	335S / 10	497X
2" RB - 1½" FB	335D	499X	340S / 10	499X

Abmessungen\* [mm]



DN	Betriebsdruck 5 barÜ			
	doppelt		einfach	
	BVA	BVL	BVA	BVL
¼" RB - ⅜" RB	310D	490X	315S / 12	490X
½" RB - ⅝" FB	310D	490X	315S / 12	490X
¾" RB - 1" FB	315D	490X	320S / 12	491X
1" RB - ⅜" FB	315D	492X	325S / 12	493X
1¼" RB - 1" FB	320D	494X	330S / 12	494X
1½" RB - 1¼" FB	325D	496X	335S / 12	497X
2" RB - 1½" FB	330D	498X	340S / 12	499X

DN	Betriebsdruck 6 barÜ			
	doppelt		einfach	
	BVA	BVL	BVA	BVL
¼" RB - ⅜" RB	310D	490X	315S / 14	490X
½" RB - ⅝" FB	310D	490X	315S / 14	490X
¾" RB - 1" FB	310D	490X	320S / 14	491X
1" RB - ⅜" FB	315D	492X	320S / 14	493X
1¼" RB - 1" FB	320D	494X	330S / 14	494X
1½" RB - 1¼" FB	320D	496X	330S / 14	496X
2" RB - 1½" FB	330D	498X	340S / 14	499X

DN	A	B
¼"	259	122
⅝"	259	122
½"	259	122
¾"	271	124
1"	294	129
1¼"	347	134
1½"	336	137
2"	381	143

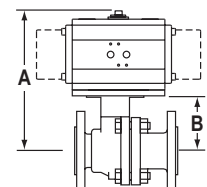
**Hinweis:** Die Abmessungen A und B geben die maximalen Abmessungen für die größten Antriebe in Verbindung mit jedem Kugelhahn an.

## M10Pi ISO Kugelhahn

DN	Betriebsdruck 3 barÜ			
	doppelt		einfach	
	BVA	BVL	BVA	BVL
¼" RB - ⅜" RB	310D	490X	310S / 4	490X
½" RB - ⅝" FB	310D	490X	310S / 4	490X
¾" RB - 1" FB	310D	490X	315S / 8	490X
1" RB - ⅜" FB	315D	492X	320S / 8	493X
1¼" RB - 1" FB	320D	494X	325S / 8	494X
1½" RB - 1¼" FB	330D	496X	340S / 8	497X
2" RB - 1½" FB	330D	498X	340S / 8	499X
2½" RB - 2" FB	330D	505X	340S / 8	502X

DN	Betriebsdruck 4 barÜ			
	doppelt		einfach	
	BVA	BVL	BVA	BVL
¼" RB - ⅜" RB	310D	490X	310S / 6	490X
½" RB - ⅝" FB	310D	490X	310S / 6	490X
¾" RB - 1" FB	310D	490X	315S / 10	490X
1" RB - ⅜" FB	315D	492X	320S / 10	493X
1¼" RB - 1" FB	315D	504X	320S / 10	494X
1½" RB - 1¼" FB	325D	496X	335S / 10	497X
2" RB - 1½" FB	325D	498X	335S / 10	499X
2½" RB - 2" FB	330D	505X	340S / 10	502X

Abmessungen\* [mm]



DN	Betriebsdruck 5 barÜ			
	doppelt		einfach	
	BVA	BVL	BVA	BVL
¼" RB - ⅜" RB	310D	490X	310S / 6	490X
½" RB - ⅝" FB	310D	490X	310S / 6	490X
¾" RB - 1" FB	310D	490X	310S / 6	490X
1" RB - ⅜" FB	315D	492X	320S / 12	493X
1¼" RB - 1" FB	315D	504X	320S / 12	494X
1½" RB - 1¼" FB	320D	496X	330S / 12	496X
2" RB - 1½" FB	325D	498X	335S / 12	499X
2½" RB - 2" FB	325D	505X	335S / 12	502X

DN	Betriebsdruck 6 barÜ			
	doppelt		einfach	
	BVA	BVL	BVA	BVL
¼" RB - ⅜" RB	310D	490X	310S / 8	490X
½" RB - ⅝" FB	310D	490X	310S / 8	490X
¾" RB - 1" FB	310D	490X	310S / 8	490X
1" RB - ⅜" FB	310D	492X	315S / 14	492X
1¼" RB - 1" FB	315D	504X	320S / 14	494X
1½" RB - 1¼" FB	320D	496X	330S / 14	496X
2" RB - 1½" FB	320D	498X	330S / 14	498X
2½" RB - 2" FB	325D	505X	335S / 14	502X

DN	A	B
¼"	218	122
⅝"	218	122
½"	237	122
¾"	261	124
1"	276	129
1¼"	333	134
1½"	336	137
2"	342	143
2½"	356	157

**Hinweis:** Die Abmessungen A und B geben die maximalen Abmessungen für die größten Antriebe in Verbindung mit jedem Kugelhahn an.

**Auswahltabellen**

Die folgenden Tabellen geben alle notwendigen Informationen für die Auswahl des korrekten Antriebs für die SPIRAX SARCO Kugelhähne.

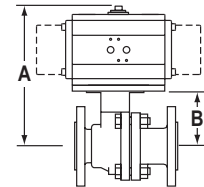
**Auswahltabelle für dreiteilige Kugelhähne**

**M70i ISO Kugelhahn**

DN	Betriebsdruck 3 barÜ		Betriebsdruck 4 barÜ	
	doppelt	einfach	doppelt	einfach
	BVA	BVL	BVA	BVL
1/2"	315D	300X	320S/8	301X
3/4"	315D	300X	325S/8	301X
1"	320D	303X	325S/8	303X
1 1/2"	330D	306X	340S/8	307X
2"	335D	309X	345S/8	318X

DN	Betriebsdruck 5 barÜ		Betriebsdruck 6 barÜ	
	doppelt	einfach	doppelt	einfach
	BVA	BVL	BVA	BVL
1/2"	310D	300X	315S/14	300X
3/4"	310D	300X	320S/14	301X
1"	315D	302X	320S/14	303X
1 1/2"	325D	306X	335S/14	307X
2"	330D	308X	335S/14	309X

Abmessungen\* [mm]



DN	Betriebsdruck 3 barÜ		Betriebsdruck 4 barÜ	
	doppelt	einfach	doppelt	einfach
	BVA	BVL	BVA	BVL
1/2"	310D	300X	320S/12	301X
3/4"	315D	300X	320S/12	301X
1"	315D	302X	320S/12	303X
1 1/2"	325D	306X	335S/12	307X
2"	330D	308X	340S/12	309X

DN	Betriebsdruck 5 barÜ		Betriebsdruck 6 barÜ	
	doppelt	einfach	doppelt	einfach
	BVA	BVL	BVA	BVL
1/2"	310D	300X	315S/14	300X
3/4"	310D	300X	320S/14	301X
1"	315D	302X	320S/14	303X
1 1/2"	325D	306X	335S/14	307X
2"	330D	308X	335S/14	309X

DN	A	B
1/2"	259	122
3/4"	271	124
1"	276	129
1 1/2"	342	143
2"	378	157

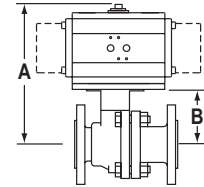
**Hinweis:** Die Abmessungen A und B geben die maximalen Abmessungen für die größten Antriebe in Verbindung mit jedem Kugelhahn an.

**M80i ISO Kugelhahn**

DN	Betriebsdruck 3 barÜ		Betriebsdruck 4 barÜ	
	doppelt	einfach	doppelt	einfach
	BVA	BVL	BVA	BVL
2 1/2"	335D	481X	345S/8	482X
3"	340D	481X	345S/8	482X
4"	340D	484X	350S/8	486X

DN	Betriebsdruck 5 barÜ		Betriebsdruck 6 barÜ	
	doppelt	einfach	doppelt	einfach
	BVA	BVL	BVA	BVL
2 1/2"	330D	480X	340S/14	481X
3"	335D	481X	340S/14	481X
4"	335D	484X	345S/14	484X

Abmessungen\* [mm]



DN	Betriebsdruck 3 barÜ		Betriebsdruck 4 barÜ	
	doppelt	einfach	doppelt	einfach
	BVA	BVL	BVA	BVL
2 1/2"	330D	480X	340S/12	481X
3"	335D	481X	340S/12	481X
4"	335D	484X	345S/12	485X

DN	Betriebsdruck 5 barÜ		Betriebsdruck 6 barÜ	
	doppelt	einfach	doppelt	einfach
	BVA	BVL	BVA	BVL
2 1/2"	330D	480X	340S/14	481X
3"	330D	480X	340S/14	481X
4"	335D	484X	340S/14	484X

DN	A	B
2 1/2"	407	186
3"	434	213
4"	499	250

**Hinweis:** Die Abmessungen A und B geben die maximalen Abmessungen für die größten Antriebe in Verbindung mit jedem Kugelhahn an.

## Auswahltabellen

Die folgenden Tabellen geben alle notwendigen Informationen für die Auswahl des korrekten Antriebs für die SPIRAX SARCO Kugelhähne.

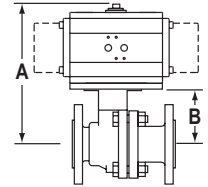
## Auswahltabelle für zweiteilige Kugelhähne

## M31V ISO und M31S ISO Kugelhahn

DN	Betriebsdruck 3 barÜ		Betriebsdruck 3 barÜ	
	doppelt	BVL	einfach	BVL
2"	BVA 325D	400X	BVA 335S/8	401X
2½"	330D	402X	340S/8	403X
3"	330D	402X	345S/8	404X
4"	345D	406X	355S/8	407X
6"	355D	409X	365S/8	414X
8"	360D	413X	-	-

DN	Betriebsdruck 4 barÜ		Betriebsdruck 4 barÜ	
	doppelt	BVL	einfach	BVL
2"	BVA 320D	400X	BVA 330S/10	400X
2½"	325D	402X	335S/10	403X
3"	330D	402X	340S/10	403X
4"	340D	405X	350S/10	407X
6"	355D	409X	360S/10	410X
8"	355D	412X	360S/12	413X

Abmessungen \* [mm]



DN	Betriebsdruck 5 barÜ		Betriebsdruck 5 barÜ	
	doppelt	BVL	einfach	BVL
2"	BVA 320D	400X	BVA 330S/12	400X
2½"	320D	402X	330S/12	402X
3"	325D	402X	335S/12	403X
4"	335D	405X	350S/12	407X
6"	350D	409X	360S/12	410X
8"	355D	412X	360S/12	413X

DN	Betriebsdruck 6 barÜ		Betriebsdruck 6 barÜ	
	doppelt	BVL	einfach	BVL
2"	BVA 320D	400X	BVA 330S/14	400X
2½"	320D	402X	330S/14	402X
3"	325D	402X	335S/14	403X
4"	335D	405X	345S/14	406X
6"	350D	409X	360S/14	410X
8"	350D	412X	360S/14	413X

DN	A	B
2"	340	158
2½"	371	172
3"	400	179
4"	488	208
6"	747	313
8"	731	348

**Hinweis:** Die Abmessungen A und B geben die maximalen Abmessungen für die größten Antriebe in Verbindung mit jedem Kugelhahn an

**Auswahltabellen**

Die folgenden Tabellen geben alle notwendigen Informationen für die Auswahl des korrekten Antriebs für die SPIRAX SARCO Kugelhähne.

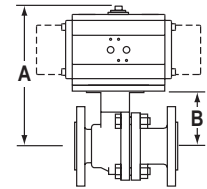
**Auswahltabelle für zweiteilige Kugelhähne**

**M33V ISO, M33S ISO, M33F und M33T ISO Kugelhahn**

DN	Betriebsdruck 3 barÜ			
	doppelt		einfach	
	BVA	BVL	BVA	BVL
2"	330D	510X	340S/8	511X
2½"	335D	513X	345S/8	514X
3"	340D	513X	350S/8	526X
4"	350D	517X	360S/8	527X
6"	360D	520X	365S/8	521X
8"	365D	525X	-	-

DN	Betriebsdruck 4 barÜ			
	doppelt		einfach	
	BVA	BVL	BVA	BVL
2"	330D	510X	335S/10	511X
2½"	335D	513X	340S/10	513X
3"	335D	513X	345S/10	514X
4"	345D	516X	355S/10	517X
6"	355D	519X	360S/10	520X
8"	360D	524X	365S/12	525X

Abmessungen \* [mm]



DN	Betriebsdruck 5 barÜ			
	doppelt		einfach	
	BVA	BVL	BVA	BVL
2"	325D	510X	335S/12	511X
2½"	330D	512X	340S/12	513X
3"	335D	513X	340S/12	513X
4"	345D	516X	355S/12	517X
6"	350D	519X	360S/12	520X
8"	360D	524X	365S/12	525X

DN	Betriebsdruck 6 barÜ			
	doppelt		einfach	
	BVA	BVL	BVA	BVL
2"	325D	510X	335S/14	511X
2½"	330D	512X	335S/14	513X
3"	335D	513X	340S/14	513X
4"	345D	516X	350S/14	517X
6"	350D	519X	360S/14	520X
8"	360D	524X	365S/14	525X

DN	A	B
2"	356	157
2½"	390	169
3"	426	177
4"	647	264
6"	750	316
8"	785	351

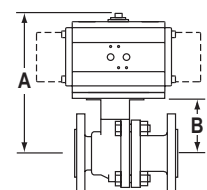
**Hinweis:** Die Abmessungen A und B geben die maximalen Abmessungen für die größten Antriebe in Verbindung mit jedem Kugelhahn an.

**M33H ISO und M33HT ISO Kugelhahn**

DN	Betriebsdruck 3 barÜ			
	doppelt		einfach	
	BVA	BVL	BVA	BVL
2"	335D	511X	345S / 8	528X
2½"	335D	513X	345S / 8	514X
3"	340D	513X	350S / 8	526X
4"	350D	517X	360S / 8	527X
6"	360D	520X	365S / 8	521X
8"	365D	525X	-	-

DN	Betriebsdruck 4 barÜ			
	doppelt		einfach	
	BVA	BVL	BVA	BVL
2"	330D	510X	340S / 10	511X
2½"	335D	513X	340S / 10	513X
3"	335D	513X	345S / 10	514X
4"	345D	516X	355S / 10	517X
6"	357D	520X	360S / 10	520X
8"	360D	524X	365S / 10	525X

Abmessungen \* [mm]



DN	Betriebsdruck 5 barÜ			
	doppelt		einfach	
	BVA	BVL	BVA	BVL
2"	330D	510X	340S / 12	511X
2½"	330D	512X	340S / 12	513X
3"	335D	513X	345S / 12	514X
4"	345D	516X	355S / 12	517X
6"	355D	519X	360S / 12	520X
8"	360D	524X	365S / 12	525X

DN	Betriebsdruck 6 barÜ			
	doppelt		einfach	
	BVA	BVL	BVA	BVL
2"	325D	510X	335S / 14	511X
2½"	325D	512X	340S / 14	513X
3"	335D	513X	340S / 14	513X
4"	345D	516X	350S / 14	517X
6"	350D	519X	360S / 14	520X
8"	360D	524X	365S / 14	525X

DN	A	B
2"	395	174
2½"	390	169
3"	426	177
4"	647	264
6"	750	316
8"	785	351

**Hinweis:** Die Abmessungen A und B geben die maximalen Abmessungen für die größten Antriebe in Verbindung mit jedem Kugelhahn an.



## Auswahltabellen

Die folgenden Tabellen geben alle notwendigen Informationen für die Auswahl des korrekten Antriebs für die SPIRAX SARCO Kugelhähne.

## Auswahltabelle für einteilige Kugelhähne

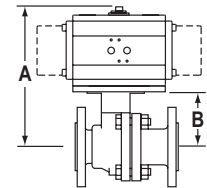
## M21Hi ISO und M21HTi ISO Kugelhahn

## M40Hi ISO und M40HTi ISO Kugelhahn

DN	Betriebsdruck 3 barÜ			
	doppelt		einfach	
	BVA	BVL	BVA	BVL
1/2" **	315D	300X	325S / 8	301X
3/4" **	315D	300X	325S / 8	301X
1"	320D	303X	325S / 8	303X
1 1/4"	320D	494X	330S / 8	494X
1 1/2"	325D	306X	340S / 8	307X
2"	330D	306X	340S / 8	307X
2 1/2"	335D	511X	345S / 8	528X
3"	335D	513X	345S / 8	514X
4"	340D	513X	350S / 8	526X
6"	350D	517X	360S / 8	527X

DN	Betriebsdruck 4 barÜ			
	doppelt		einfach	
	BVA	BVL	BVA	BVL
1/2"	315D	300X	320S / 10	301X
3/4"	315D	300X	320S / 10	301X
1"	315D	302X	325S / 10	303X
1 1/4"	320D	494X	325S / 10	494X
1 1/2"	325D	306X	335S / 10	307X
2"	325D	306X	335S / 10	307X
2 1/2"	335D	511X	345S / 10	528X
3"	335D	513X	345S / 10	514X
4"	340D	513X	350S / 10	526X
6"	350D	517X	357S / 10	527X

Abmessungen\* [mm]



DN	Betriebsdruck 5 barÜ			
	doppelt		einfach	
	BVA	BVL	BVA	BVL
1/2" **	315D	300X	320S / 12	301X
3/4" **	315D	300X	320S / 12	301X
1"	315D	302X	320S / 12	303X
1 1/4"	315D	504X	325S / 12	494X
1 1/2"	320D	306X	330S / 12	306X
2"	325D	306X	335S / 12	307X
2 1/2"	330D	510X	340S / 12	511X
3"	330D	512X	345S / 12	514X
4"	335D	513X	345S / 12	514X
6"	345D	516X	357S / 12	527X

DN	Betriebsdruck 6 barÜ			
	doppelt		einfach	
	BVA	BVL	BVA	BVL
1/2"	310D	300X	320S / 14	301X
3/4"	310D	300X	320S / 14	301X
1"	315D	302X	320S / 14	303X
1 1/4"	315D	504X	325S / 14	494X
1 1/2"	320D	306X	330S / 14	306X
2"	320D	306X	330S / 14	306X
2 1/2"	330D	510X	340S / 14	511X
3"	330D	512X	340S / 14	513X
4"	335D	513X	345S / 14	514X
6"	345D	516X	355S / 14	517X

DN	A	B
1/2"	271	124
3/4"	271	124
1"	276	129
1 1/4"	299	134
1 1/2"	337	138
2"	342	143
2 1/2"	395	174
3"	383	162
4"	426	177
6"	647	264

\*Hinweis: Die Abmessungen A und B geben die maximalen Abmessungen für die größten Antriebe in Verbindung mit jedem Kugelhahn an.

\*\*Hinweis: 1/2" und 3/4" nur für M21i

**Auswahltabellen**

Die folgenden Tabellen geben alle notwendigen Informationen für die Auswahl des korrekten Antriebs für die SPIRAX SARCO Kugelhähne.

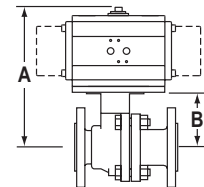
**Auswahltabelle für einteilige Kugelhähne**

**M45i ISO Kugelhahn**

DN	Betriebsdruck 3 barÜ			
	doppelt		einfach	
	BVA	BVL	BVA	BVL
1"	320D	303X	325 S8	303X
1¼"	320D	494X	330 S8	494X
1½"	325D	306X	340 S8	307X
2"	330D	306X	340 S8	307X
2½"	335D	511X	345 S8	528X
3"	340D	513X	345 S8	514X
4"	345D	514X	355 S8	526X
6"	345D	516X	360 S8	527X

DN	Betriebsdruck 4 barÜ			
	doppelt		einfach	
	BVA	BVL	BVA	BVL
1"	315D	302X	325 S10	303X
1¼"	320D	494X	330 S10	494X
1½"	325D	306X	330 S10	306X
2"	325D	306X	335 S10	307X
2½"	330D	510X	340 S10	511X
3"	335D	513X	345 S10	514X
4"	340D	513X	350 S10	526X
6"	345D	516X	355 S10	517X

Abmessungen\* [mm]



DN	Betriebsdruck 5 barÜ			
	doppelt		einfach	
	BVA	BVL	BVA	BVL
1"	315D	302X	320 S12	303X
1¼"	320D	494X	325 S12	494X
1½"	320D	306X	330 S12	306X
2"	325D	306X	335 S12	307X
2½"	330D	510X	340 S12	511X
3"	335D	513X	340 S12	513X
4"	335D	513X	345 S12	514X
6"	340D	515X	355 S12	517X

DN	Betriebsdruck 6 barÜ			
	doppelt		einfach	
	BVA	BVL	BVA	BVL
1"	315D	302X	320 S14	303X
1¼"	315D	504X	325 S14	494X
1½"	320D	306X	330 S14	306X
2"	320D	306X	330 S14	306X
2½"	325D	510X	335 S14	511X
3"	330D	512X	340 S14	513X
4"	335D	513X	345 S14	514X
6"	340D	515X	350 S14	517X

DN	A	B
1"	276	129
1¼"	299	134
1½"	337	138
2"	342	143
2½"	378	157
3"	383	162
4"	457	177
6"	650	264

**Hinweis:** Die Abmessungen A und B geben die maximalen Abmessungen für die größten Antriebe in Verbindung mit jedem Kugelhahn an.

## Auswahltabellen

Die folgenden Tabellen geben alle notwendigen Informationen für die Auswahl des korrekten Antriebs für die SPIRAX SARCO Kugelhähne.

## Auswahltabelle für einteilige Kugelhähne

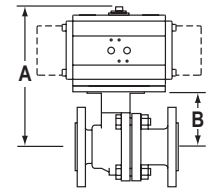
## M21Ti ISO, M21Vi ISO, M21Si ISO und M21Fi ISO Kugelhahn

## M40Ti ISO, M40Vi ISO, M40Si ISO und M40Fi ISO Kugelhahn

DN	Betriebsdruck 3 barÜ			
	doppelt		einfach	
	BVA	BVL	BVA	BVL
1/2" **	315D	300X	325S / 8	301X
3/4" **	315D	300X	325S / 8	301X
1"	320D	303X	325S / 8	303X
1 1/4"	320D	494X	330S / 8	494X
1 1/2"	325D	306X	340S / 8	307X
2"	325D	306X	340S / 8	307X
2 1/2"	330D	510X	340S / 8	511X
3"	335D	513X	345S / 8	514X
4"	340D	513X	350S / 8	526X
6"	340D	515X	350S / 8	517X
8"	360D	520X	365S / 8	521X

DN	Betriebsdruck 4 barÜ			
	doppelt		einfach	
	BVA	BVL	BVA	BVL
1/2"	315D	300X	320S / 10	301X
3/4"	315D	300X	320S / 10	301X
1"	315D	302X	325S / 10	303X
1 1/4"	320D	494X	325S / 10	494X
1 1/2"	325D	306X	330S / 10	306X
2"	325D	306X	335S / 10	307X
2 1/2"	325D	510X	335S / 10	511X
3"	335D	513X	345S / 10	514X
4"	335D	513X	345S / 10	514X
6"	335D	515X	345S / 10	516X
8"	355D	519X	360S / 10	520X

Abmessungen\* [mm]



DN	Betriebsdruck 5 barÜ			
	doppelt		einfach	
	BVA	BVL	BVA	BVL
1/2" **	315D	300X	320S / 12	301X
3/4" **	315D	300X	320S / 12	301X
1"	315D	302X	320S / 12	303X
1 1/4"	315D	504X	325S / 12	494X
1 1/2"	320D	306X	330S / 12	306X
2"	320D	306X	330S / 12	306X
2 1/2"	325D	510X	335S / 12	511X
3"	330D	512X	340S / 12	513X
4"	335D	513X	345S / 12	514X
6"	335D	515X	345S / 12	516X
8"	350D	519X	360S / 12	520X

DN	Betriebsdruck 6 barÜ			
	doppelt		einfach	
	BVA	BVL	BVA	BVL
1/2"	310D	300X	320S / 14	301X
3/4"	310D	300X	320S / 14	301X
1"	315D	302X	320S / 14	303X
1 1/4"	315D	504X	320S / 14	494X
1 1/2"	320D	306X	325S / 14	306X
2"	320D	306X	330S / 14	306X
2 1/2"	320D	510X	330S / 14	510X
3"	330D	512X	340S / 14	513X
4"	330D	512X	340S / 14	513X
6"	335D	515X	345S / 14	516X
8"	350D	519X	360S / 14	520X

DN	A	B
1/2"	271	124
3/4"	271	124
1"	276	129
1 1/4"	299	134
1 1/2"	337	138
2"	342	143
2 1/2"	356	157
3"	383	162
4"	398	177
6"	513	264
8"	750	316

\*Hinweis: Die Abmessungen A und B geben die maximalen Abmessungen für die größten Antriebe in Verbindung mit jedem Kugelhahn an.

\*\*Hinweis: 1/2" und 3/4" nur für M21i

