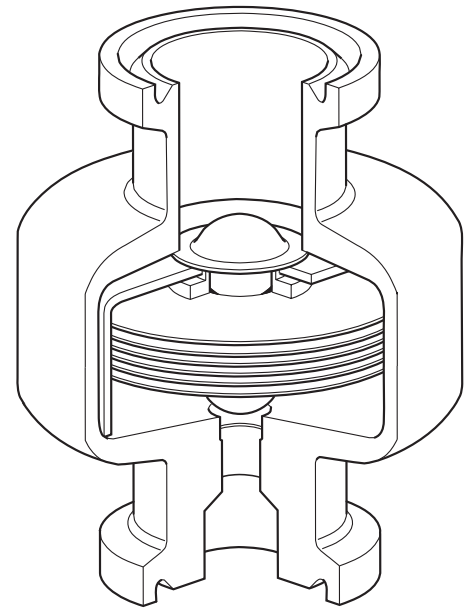


Thermischer Reindampf-Kondensatableiter aus Edelstahl BTS7.1



BTS7.1
mit Klemmverbindungen

Beschreibung

Der BTS7.1 ist ein vollverschweißter thermischer Reindampf-Kondensatableiter – dazu konzipiert, Kondensat aus Reindampfsystemen mit minimalem Kondensatrückstau zu entfernen. Zu den Anwendungen gehören Sterildampfsperren, Prozessbehälter und CIP/SIP-Systeme. Der aus Edelstahl 316L hergestellte Ableiter hat minimale Spalten, ist selbstentleerend und arbeitet nahe an der Sattdampf-temperatur. Er hat eine Oberflächengüte innen von 0,5 µm Ra und außen von 0,75 µm Ra. Für die Lieferung wird der BTS7.1 individuell in einem Reinraum nach ISO Class 7 mit Verschlusskappen verpackt und in einer schützenden Kunststoffhülle versiegelt.

Optionen

Fixed Bleed, um einen „Fail open“-Betrieb zu ermöglichen.

Normen

- Der BTS7.1 wurde gemäß ASME BPE konstruiert.
- Dieses Produkt erfüllt zudem die Anforderungen der europäischen Druckgeräterichtlinie.

Zertifizierung

Für dieses Produkt stehen folgende Zertifikate zur Verfügung:

- Materialprüfzeugnisse gemäß EN 10204, 3.1 (drucktragende Teile)
- Materialprüfzeugnisse gemäß EN 10204, 3.1 (medienberührte Teile inkl. Kapselfüllung) unterliegen zusätzlichen Kosten.
- Repräsentative Zertifikate zur Oberflächengüte.
- Spezifische Zertifikate zur inneren Oberflächengüte sind bei Auftragserteilung verfügbar und können mit zusätzlichen Kosten verbunden sein.
- Konformitätsbescheinigung für FDA, USP und ADI free.
- TSE/BSE Free Statement.
- Konformitätsbescheinigung für Lebensmittelkontaktmaterialien (EG1935:2004).
- Konformitätserklärung BS EN ISO 14644-1:2015 Class 7 Reinraum.

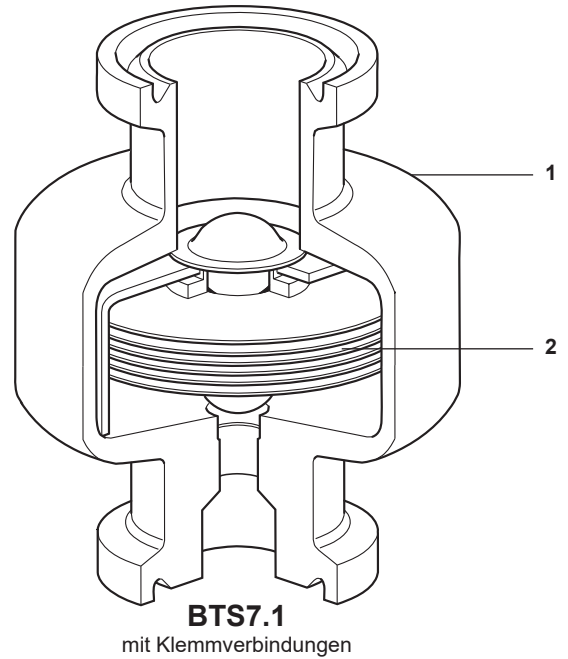
Hinweis: Alle Zertifizierungs-/Inspektionsanforderungen müssen zum Zeitpunkt der Auftragserteilung angegeben werden und können zusätzliche Kosten verursachen.

Größen, Anschlüsse

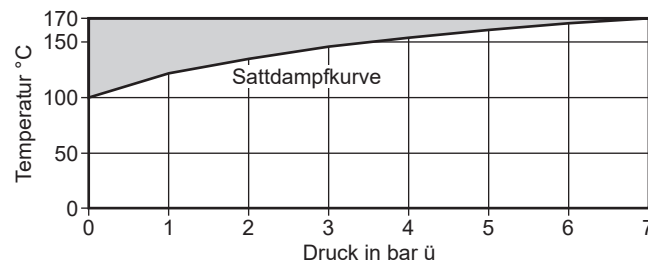
½" und ¾" mit Klemmverbindungen.

Werkstoffe

Nr.	Teil	Werkstoff	
1	Gehäuse	Edelstahl	AISI 316L (1.4404)
2	Element	Edelstahl	AISI 316L (1.4404)



Einsatzgrenzen

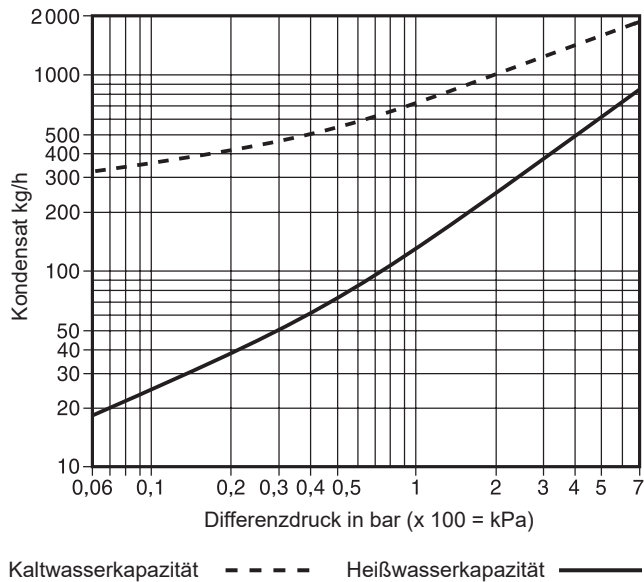


Das Produkt sollte nicht in diesem Bereich verwendet werden, da Schäden an den internen Bauteilen auftreten können.

Auslegungsbedingungen für das Gehäuse

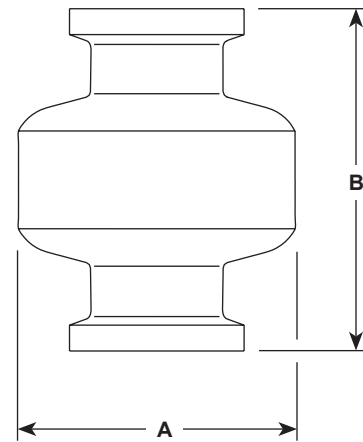
PMA	Maximal zulässiger Druck	7 bar ü bei 170 °C
TMA	Maximal zulässige Temperatur	170 °C bei 7 bar ü
	Minimale Auslegungstemperatur	-254 °C
PMO	Max. Betriebsdruck für Sattdampf-Anwendungen	7 bar ü bei 170 °C
TMO	Max. Betriebstemperatur	170 °C bei 7 bar ü
	Min. Betriebstemperatur	0 °C
	Prüfdruck für Festigkeitsprüfung	10,5 bar ü

Kapazitäten



Abmessungen/Gewichte (ca.) in mm und kg

Größe	A	B	Gewicht
1/2"	40	49	0,15 kg
3/4"	40	49	0,15 kg



Sicherheitsinformationen, Installation und Wartung

Vollständige Details finden Sie in der Betriebsanleitung (IM-P180-05), die mit dem Produkt geliefert wird.

Hinweise für die Montage: Der Ableiter ist für den Einbau in vertikale Leitungen mit der Strömung nach unten vorgesehen, um einen selbstentleerenden Betrieb zu gewährleisten. Setzen Sie das Kapselement nicht überhitztem Dampf aus. Es müssen geeignete Absperrventile installiert werden, um eine sichere Wartung/Austausch zu ermöglichen.

Bestellbeispiel

1 x Spirax Sarco nicht wartbarer 3/4" BTS7.1 Reindampf-Kondensatableiter geeignet für Drücke bis zu 7 bar ü mit einem selbstentleerenden Gehäuse.

Ersatzteile

Für den BTS7.1 sind keine Ersatzteile erhältlich.