

Thermischer Reindampf-Kondensatableiter aus Edelstahl BTS7

Beschreibung

Der BTS7 ist ein vollverschweißter thermischer Reindampf-Kondensatableiter – dazu konzipiert, Kondensat aus Reindampfsystemen mit minimalem Kondensatrückstau zu entfernen. Zu den Anwendungen gehören Sterildampfsperren, Prozessbehälter und CIP/SIP-Systeme. Der aus Edelstahl 316L hergestellte Ableiter hat minimale Spalten, ist selbstentleerend und arbeitet nahe an der Satttdampf-temperatur. Er wird individuell mit schützenden Verschlusskappen verpackt und in einer Polyethylenfolie versiegelt.

Optionen

Fixed Bleed, um einen „Fail open“-Betrieb zu ermöglichen.
Spezielle Anschlüsse, die zu den meisten Leitungssystemen passen.

Normen

Der BTS7 wurde gemäß ASME BPE konstruiert. Er erfüllt zudem die Anforderungen der europäischen Druckgeräterichtlinie. Alle medienberührten Teile dieses Kondensatableiters werden aus FDA-zugelassenen Materialien hergestellt.

Zertifizierung

Für dieses Produkt stehen folgende Zertifikate zur Verfügung:

- Typischer Testbericht des Herstellers.
- Konformitätsbescheinigung für FDA, ADI und TSE free.

Hinweis: Alle Zertifizierungs-/Inspektionsanforderungen müssen zum Zeitpunkt der Auftragserteilung angegeben werden und können zusätzliche Kosten verursachen.

Größen, Anschlüsse

1/4", 1/2", 3/4", 1" Innengewinde BSP oder NPT.
1/2", 3/4", 1" O/D x 16 swg (0,065") Wanddicke Anschweißenden.

DIN 11850 (Serie 1) Anschweißenden

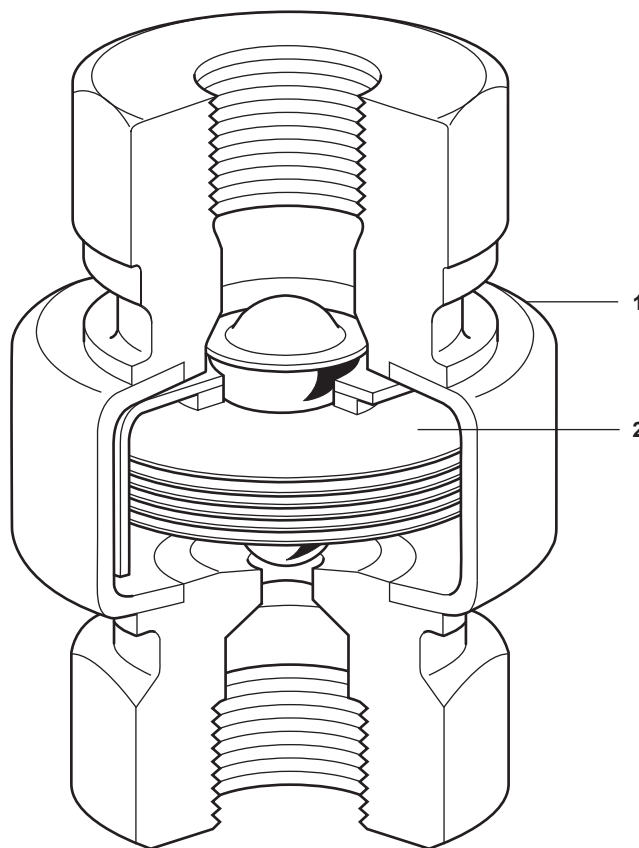
12 mm O/D x 1,0 mm Wanddicke Anschweißenden (DN10-D).
18 mm O/D x 1,0 mm Wanddicke Anschweißenden (DN15-D).

ISO 1127 (Serie 1) Anschweißenden

13,5 mm O/D x 1,6 mm Wanddicke Anschweißenden (DN8-I).
17,2 mm O/D x 1,6 mm Wanddicke Anschweißenden (DN10-I).
21,3 mm O/D x 1,6 mm Wanddicke Anschweißenden (DN15-I).

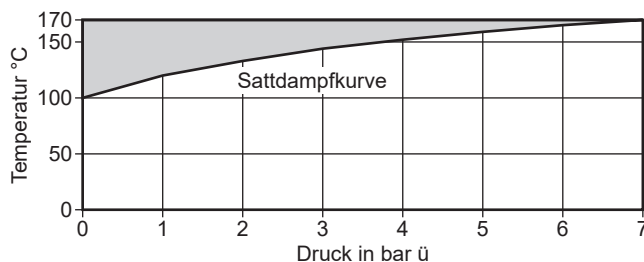
Werkstoffe

Nr.	Teil	Werkstoff	
1	Gehäuse	Edelstahl	AISI 316L (1.4404)
2	Element	Edelstahl	AISI 316L (1.4404)



BTS7
Innengewinde

Druck-/Temperatur-Einsatzgrenzen



Das Produkt sollte nicht in diesem Bereich verwendet werden, da Schäden an den internen Bauteilen auftreten können.

Auslegungsbedingungen für das Gehäuse

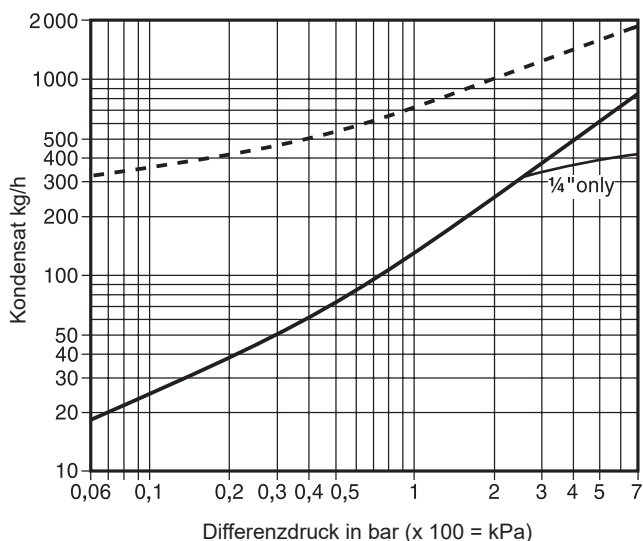
PMA	Maximal zulässiger Druck	7 bar ü bei 170 °C
TMA	Maximal zulässige Temperatur	170 °C bei 7 bar ü
	Minimale Auslegungstemperatur	-254 °C
PMO	Max. Betriebsdruck für Sattdampf-Anwendungen	7 bar ü bei 170 °C
TMO	Max. Betriebstemperatur	170 °C bei 7 bar ü
	Min. Betriebstemperatur	0 °C
	Prüfdruck für Festigkeitsprüfung	10,5 bar ü

Abmessungen/Gewichte (ca.) in mm und kg

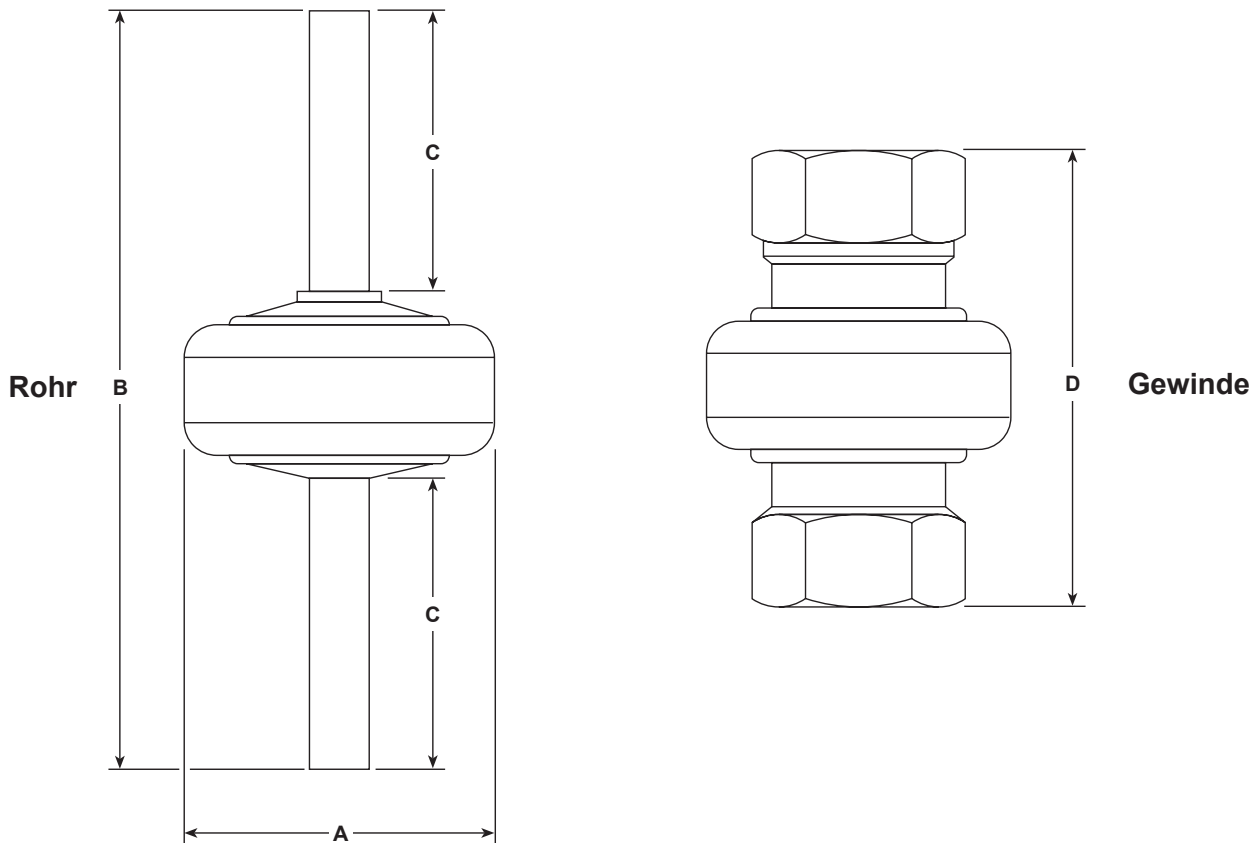
Größe	A	B	C	D	Gewicht	
					Rohr	Gewinde
¼"	40	-	-	58	-	0,53
½"	40	106	40	74	0,44	0,49
¾"	40	106	40	81	0,51	0,60
1"	40	106	40	95	0,60	0,73
DN8*	40	106	40	-	0,35	-
DN10:	40	106	40	-	0,35	-
DN15:	40	106	40	-	0,42	-

*DN8 ist nur für Rohrenden nach ISO 1127 erhältlich.

Kapazitäten



Kaltwasserkapazität - - - - Heißwasserkapazität ———



Sicherheitshinweise, Installation und Wartung

Vollständige Details finden Sie in der Betriebsanleitung (IM-P180-05-DE), die mit dem Produkt geliefert wird.

Hinweise für die Montage:

Der Ableiter ist für den Einbau in vertikale Leitungen mit der Strömung nach unten vorgesehen, um einen selbstentleerenden Betrieb zu gewährleisten. Setzen Sie das Kapselement nicht überhitztem Dampf aus.

Es müssen geeignete Absperrventile installiert werden, um eine sichere Wartung/Austausch zu ermöglichen.

Bestellvorgang

Beispiel: 1 x Spirax Sarco nicht wartbarer DN15 Reindampf-Kondensatableiter BTS7 mit Schweißenden nach ISO 1127, Serie 1. (21,3 mm O/D x 1,6 mm Wanddicke). Die Tangentiallänge der Rohrenden soll 40 mm betragen, um das Orbitalschweißen zu erleichtern. Das Gehäuse soll selbstentleerend sein. Geeignet für Drücke bis zu 7 bar ü.

Ersatzteile

Für den BTS7 sind keine Ersatzteile erhältlich.