

Thermische Reindampf-Kondensatableiter aus Edelstahl BTM7 und BTM7 Food+

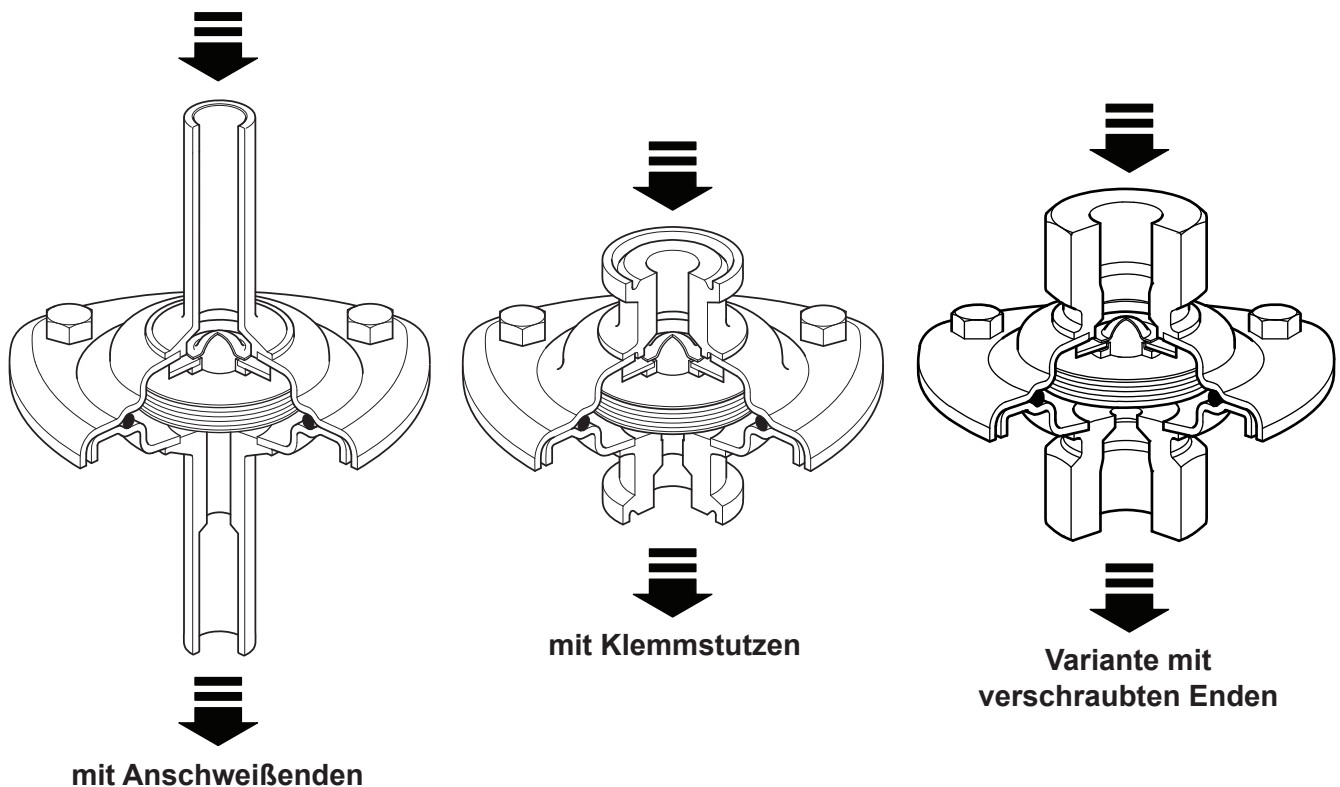
Beschreibung

BTM7

Der Spirax Sarco BTM7 ist ein wartungsfähiger thermischer Kondensatableiter, der für die Ableitung von Kondensat aus sauberen (chemiefreien) Dampfsystemen mit minimaler Kondensatrückhaltung entwickelt wurde. Zu den Anwendungen gehören Sterildampfsperren, Absperr- und Entlüftungsanlagen, Leitungsentwässerung, CIP/SIP von Behältern, Reaktoren und Prozessleitungen. Der aus Edelstahl 316L hergestellte BTM7 mit minimalen Spalten und einer typischen Oberflächengüte innen von 1,6 - 3,2 µm Ra ist selbstentleerend und arbeitet nahe an der Sattdampf Temperatur. Jeder Entlüfter wird einzeln in einem Reinraum nach ISO 7 mit Endkappen verpackt und in einer schützenden Kunststoffhülle versiegelt.

BTM7 und DCV41 Food+

Entwickelt, hergestellt und zugelassen für Dampf- und Kondensatanwendungen. Die Produktreihe BTM7 Food+ erfüllt die Anforderungen der Norm EC1935:2004 für Materialien mit Lebensmittelkontakt. Es entspricht auch der Verordnung (EG) Nr. 2023:2006 über gute Herstellungspraxis für Materialien und Gegenstände, die dazu bestimmt sind, mit Lebensmitteln in Berührung zu kommen. Eine Liste der Materialien, die direkt oder indirekt mit Lebensmitteln in Berührung kommen können, finden Sie in der Konformitätserklärung, die diesem Produkt beiliegt.



Optionen und verfügbare Typen

Für weitere Informationen kontaktieren Sie bitte Spirax Sarco.

Fixed Bleed, um einen „Fail open“-Betrieb zu ermöglichen.

Spezielle Anschlüsse, die zu den meisten Leitungssystemen passen.

Normen

- Der BTM7 wurde in Übereinstimmung mit den ASME BPE-Normen entwickelt und hergestellt.
- Das Produkt erfüllt im vollen Umfang die Anforderungen der EU Druckgeräterichtlinie/UK Pressure Equipment (Safety) Regulations.
- FDA CFR Titel 21. Paragraf 177,2600.
- USP Class VI Biologische Reaktivität Zytotoxizitätstest in vivo <88> Extraktion bei 121 °C für 1 Stunde. Materialien und Herstellungsprozesse, die bei der Produktion des Teils beteiligt sind, sind ADI free (frei von Inhaltsstoffen tierischen Ursprungs).
- TSE/BSE-frei, zertifiziert.
- Vollständige Rückverfolgbarkeit des Produkts mit Chargennummer.

Größen und Anschlüsse

	Standard	Ausgabe	Typ	Größe						
	mit Klemmstutzen	ASME BPE		Typ A			1/2"	3/4"		
Typ B								1"		
DIN32676		2001-02	Serie 2			DN15				
			Serie A			DN15				
		2009-05	Serie B	DN8	DN10	DN15	DN20	DN25	DN32	DN40
Serie C				1/2"	3/4"	1"				
mit Anschweißenden	DIN11866	2016-11	Serie A			DN15				
			Serie C			DN15	DN20	DN25		
	DIN11850	1999-01	Serie 2		DN10	DN15				
	ISO1127	1997	Serie 1	DN8	DN10	DN15				
Varianten mit Schraubverschluss	Buchse BSP Muffe NPT				1/4"	1/2"	3/4"	1"		

Hinweise:

1. Auf Anfrage sind andere Anschlussoptionen gegen Aufpreis erhältlich. Bitte beachten Sie, dass für Ersatzteile für Sonderanschlüsse eine Mindestbestellmenge erforderlich ist – Bitte wenden Sie sich für weitere Informationen an Spirax Sarco.
2. BTM7 Food+ ist wie oben aufgeführt für ASME BPE- und BSP-Anschlüsse erhältlich. NPT NUR in 1/4" erhältlich.

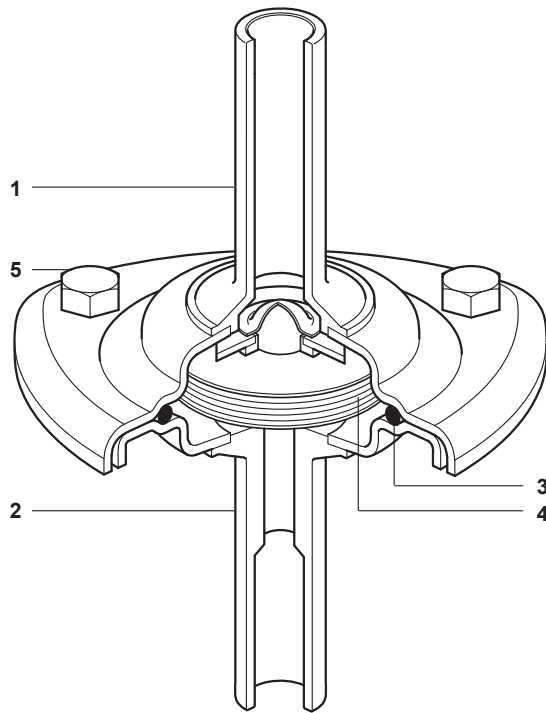
Zertifizierung

Für dieses Produkt stehen folgende Zertifikate zur Verfügung:

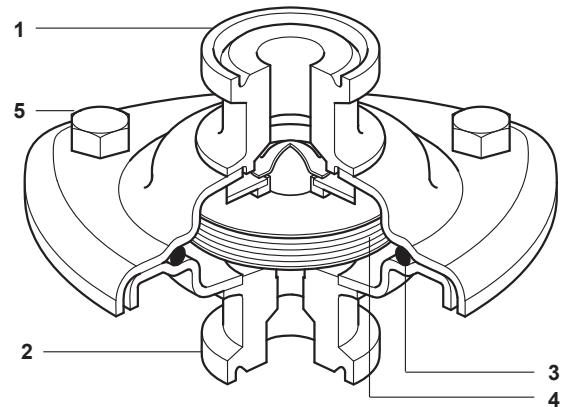
- Materialprüfzeugnisse gemäß EN 10204, 3.1 für drucktragende Teile – kostenpflichtig.
- Materialprüfzeugnis gemäß EN 10204 3.1 für medienberührte Teile einschließlich der WFI-Elementfüllung (auch für Elementersatzteile erhältlich) - kostenpflichtig.
- Typische interne Oberflächengüte – kostenfrei.
- Konformitätsbescheinigung für FDA, USP Class VI Testing Statement und ADI Free Statement – kostenfrei.
- TSE-BSE Statement – kostenfrei.
- Konformitätserklärung gemäß EC1935:2004 – kostenfrei. (nur Food+ Sortiment)
- (EG)2023:2006 Gute Herstellungspraxis für Materialien und Gegenstände, die dazu bestimmt sind, mit Lebensmitteln in Berührung zu kommen
- Konformitätserklärung BS EN ISO 14644-1:2015 Class 7 Reinraum.
- Typischer Prüfbericht - F.O.C.

Hinweis: Alle Zertifizierungs-/Inspektionsanforderungen müssen zum Zeitpunkt der Auftragserteilung angegeben werden und können wie oben beschrieben zusätzliche Kosten verursachen.

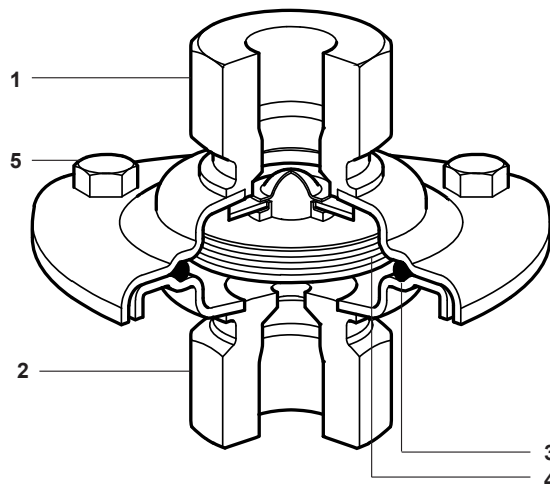
Materialien



mit Anschweißenden



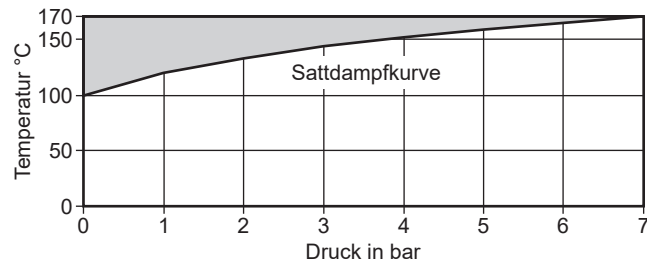
mit Klemmstutzen



Variante mit verschraubten Enden

Nr.	Teil	Werkstoff	
1	Gehäuse (Eintritt)	Edelstahl	316L (1.4404)
2	Gehäuse mit Dichtung (Austritt)	Edelstahl	316L (1.4404)
3	O-Ring	FKM	
4	Kapselelement	Edelstahl	316L (1.4404)
5	Gehäuseschrauben/Muttern	Edelstahl	BS 6105 Gr. A4 80
	Unterlegscheiben	Austenitischer Edelstahl	

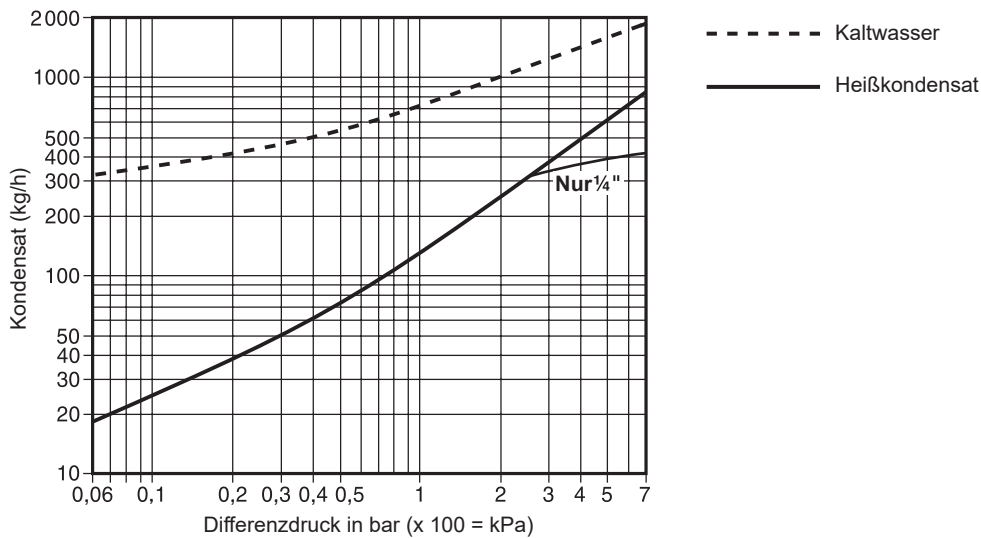
Druck-/Temperatur-Einsatzgrenzen



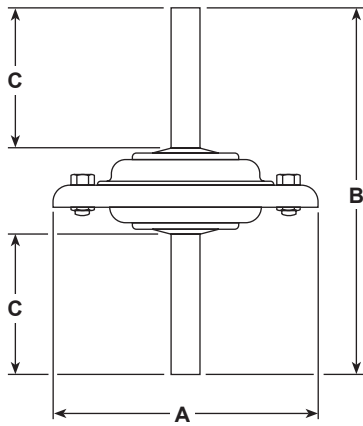
Das Produkt sollte in diesem Bereich nicht verwendet werden, da Schäden an den internen Bauteilen auftreten können.

Einsatzgrenzen		PN7
PMA	Maximal zulässiger Druck	7 bar ü @ 170 °C
TMA	Maximal zulässige Temperatur	170 °C @ 7 bar
	Minimale zulässige Temperatur	-10 °C
PMO	Max. Betriebsdruck für Sattdampfanwendungen	7 bar ü
TMO	Maximale Betriebstemperatur	170 °C
	Minimale Betriebstemperatur	0 °C
	Prüfdruck für Festigkeitsprüfung:	10,7 bar ü

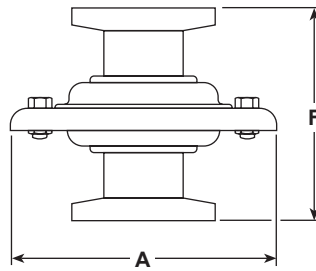
Durchsatzleistung



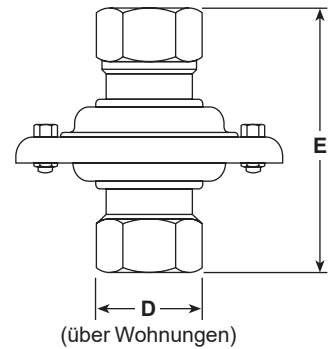
Abmessungen/Gewichte (ca.) in mm und kg



mit Anschweißenden



mit Klemmstutzen



Variante mit verschraubten Enden

Die Produkte wiegen jeweils maximal 1 kg *.

Standard	Größe	A	B Rohr	C	D Gewinde	E Gewinde	F Sterilklemme	Gewicht
mit Klemmstutzen								
ASME BPE Typ A und B, DIN32676 Reihe 2 + A-, B- und C-Varianten	DN8, DN10 (1/4"), DN15 (1/2"), DN20 (3/4"), DN25 (1"), DN32, DN40.	70					49 für DN8 bis DN15, und 53 für DN25 und DN40	1 kg *
mit Anschweißenden								
DIN11866 Reihe A und C, DIN11850 Reihe 2, ISO1127 Reihe 1	DN8, DN10, DN15, DN20, DN25.	70	106	40				1 kg *
Varianten mit Schraubverschluss								
Muffe BSP + NPT	1/4" 1/2" 3/4" 1"	70			27, 27, 32, 41	58, 74, 81, 95		1 kg *

Sicherheitsinformationen, Installation und Wartung

Vollständige Details finden Sie in der Betriebsanleitung (IM-P180-05), die mit dem Produkt geliefert wird.

Hinweise für die Montage:

Der Entlüfter ist für den Einbau in vertikale Leitungen mit der Strömung nach unten vorgesehen, um einen selbstentleerenden Betrieb zu gewährleisten. Setzen Sie das Element keinen Heißdampfbedingungen aus, da dies zu einer Überausdehnung führen kann. Es müssen geeignete Absperrventile installiert werden, um eine sichere Wartung/Austausch zu ermöglichen.

Bestellbeispiel

Beispiel: 1 Stück Spirax Sarco DN15 wartbarer thermischer Reindampf-Kondensatableiter BTM7 mit Schweißenden nach ISO 1127, Serie 1. (21,3 mm O/D x 1,6 mm Wanddicke). Die Tangentiallänge der Rohrenden soll 40 mm betragen, um das Orbitalschweißen zu erleichtern. Das Gehäuse soll selbstentleerend sein. Geeignet für Drücke bis zu 7 bar ü.

Ersatzteile

Die erhältlichen Ersatzteile sind voll gezeichnet. Gestrichelt gezeichnete Teile sind nicht als Ersatzteil verfügbar.

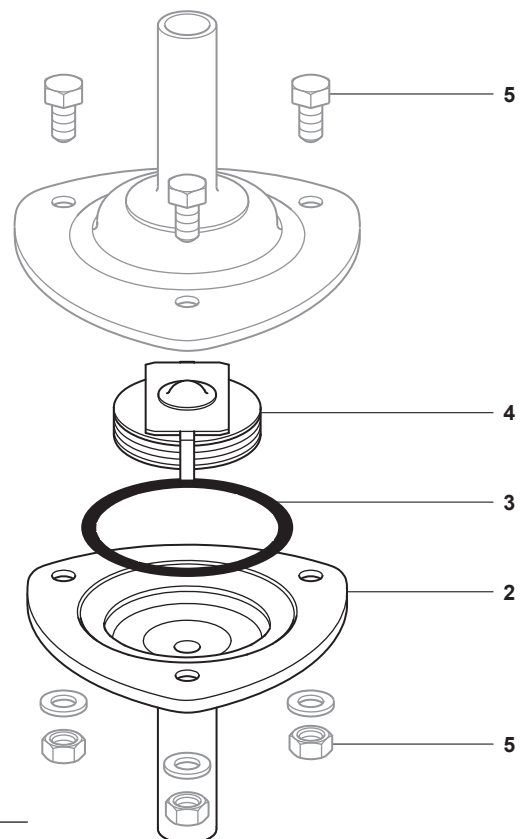
Erhältliche Ersatzteile

Kapselelementsatz	4
O-Ring (3-er Paket)	3
Gehäuse mit Sitz (Austritt) - Anschlüsse angeben	2



Bestellung von Ersatzteilen

Bestellen Sie Ersatzteile immer unter Verwendung der Beschreibung in der Spalte „Erhältliche Ersatzteile“ und geben Sie Größe, Typ und Anschluss des Entlüfters an.

Beispiel: 1 x Kapselelementsatz für einen Spirax Sarco 1/2" BTM7 thermischen Reindampf-Kondensatableiter mit Anschlüssen Innengewinde NPT.



Empfohlene Anzugsdrehmomente

Artikel	Teil	 oder mm		Nm
5	Gehäuseschrauben/Muttern	8 A/F	M5	3-4