

Abschlamm-Programmsteuerung BT 1030

Beschreibung

Der Taktgeber BT1030 wird in zeitabhängigen Steuerungen, wie z.B. zum periodischen Abschlammn von Großraumwasserkesseln oder Reindampferzeugern oder zur Anfahrtsteuerung von elektrischen Auf/Zu-Stellventilen eingesetzt.

Am Gerät kann die Impuls- und Pausenzeit getrennt eingestellt werden. Als Ausgang ist ein Wechslerkontakt verfügbar. Der BT1030 verfügt über zwei LED-Anzeigen. Die grüne LED zeigt an, ob die Versorgungsspannung am Produkt anliegt. Das Blinken der gelben LED zeigt den Zeitablauf und die Kontaktstellung am Relaisausgang an. Über einen Schiebeschalter kann eingestellt werden, ob der Beginn des Zeitablaufs mit der Pausen- oder Impulszeit erfolgen soll.

Achtung: Nach Änderung der Zeitbereiche muss das Gerät durch Abschalten der Versorgungsspannung zurückgesetzt werden.

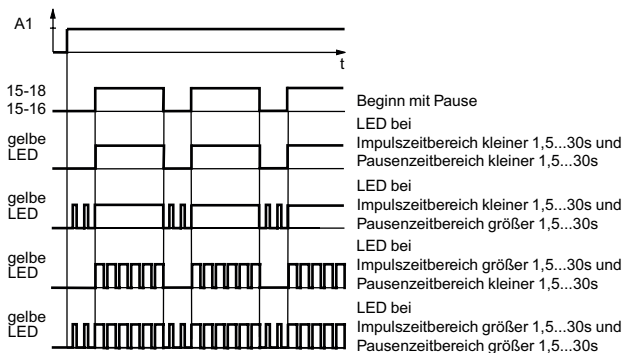
Hauptmerkmale

- Mit 10 Zeitbereichen von 0,05 bis 300h
- Impuls- und Pausenzeit getrennt einstellbar
- Versorgungsspannung von 24 ... 240V AC/DC
- Steuereingang zur Unterbrechung des Zeitablaufs
- 22,5mm Baubreite

Typische Anwendungen

- Abschlamm-Programmsteuerung an Großraumwasserkesseln und Reindampferzeugern
- Anfahrtsteuerung von elektrischen Absperrventilen in Hauptdampfleitungen

Funktionsdiagramm



Technische Daten

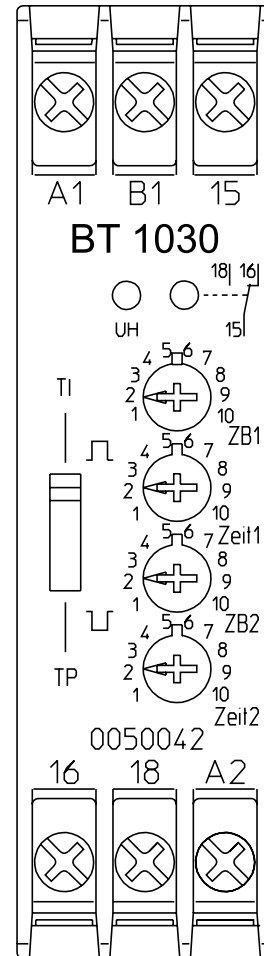
Versorgungsspannung	24 ... 240V AC/DC
Frequenz	50-60Hz
Leistungsaufnahme AC	1,4VA bei 240V
Leistungsaufnahme DC	1,8W bei 240V

Umgebungsbedingungen

Zul. Umgebungstemperaturen	0 ... +60°C
EMV	Funkentstörung: Grenzwert Klasse B
Schutzart	Gehäuse: IP40 Klemmen: IP20
EMV	Funkentstörung: Grenzwert Klasse B Statische Entladung (ESD): 6kV (IEC/EN 61000-4-2) HF-Einstrahlung: 10V (IEC/EN 61000-4-6)

Material

Gehäuse	Thermoplast mit V0-Verhalten nach UL Subj. 94
---------	---



Anschlussklemmen

Allgemein	Flachklemmen mit selbstabhebender Anschlussscheibe (IEC/EN 60999-1)
Adergröße	1 x 4mm ² massiv oder 2 x 1,5mm ² Litze mit Hülse

Ausgang Relais

Kontakt	einpoliger Wechsler
Max. ohmsche Belastung	3A bei 250V AV
Max. Spannung	250V AC
Elektrische Lebensdauer	5 x 10 ⁵ nach AC15 bei 1A, 230V AC
Mechanische Lebensdauer	10 ⁸ Schaltspiele
max. Schmelzsicherung	4A gL

Zeitkreis

Wiederbereitschaftszeit	≤ 50ms
Wiederholgenauigkeit	≤ 2%
Spannungseinfluss	≤ 1%
Temperatureinfluss	≤ 0,05% / K
Gewicht	110g

Einstellung der Pausen- und Impulszeit

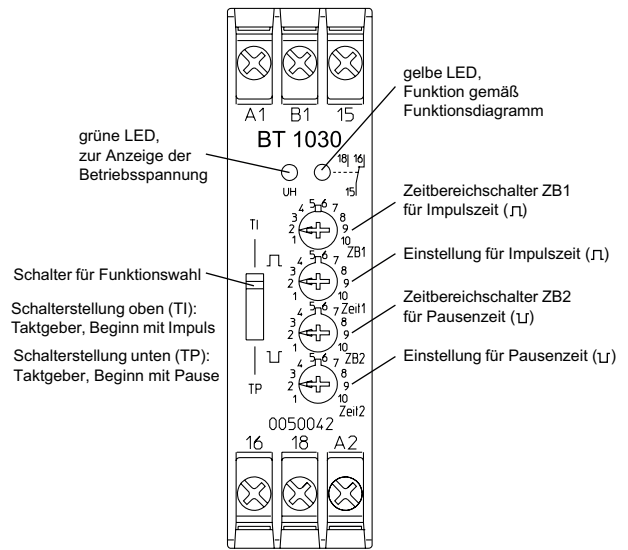
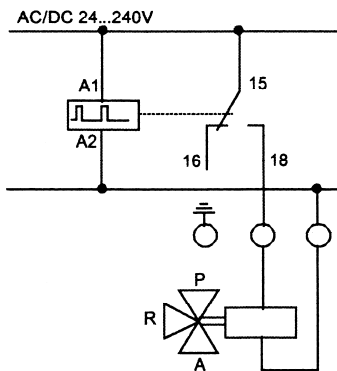
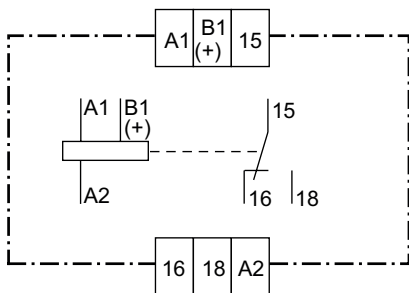
Die Zeiteinstellung erfolgt über den Zeitbereichsschalter (ZB) und den an den Drehknöpfen (Zeit) getrennt für die Pausen- und Impulszeit. Der Zeitbereich kann in 10 Stufen gewählt werden. Die genaue Zeiteinstellung erfolgt stufenlos am Drehknopf „Zeit“.

Achtung: Die Zeiteinteilung am Drehknopf „Zeit“ ist logarithmisch. Nach Änderung der Zeitbereiche muss das Gerät durch Abschalten der Versorgungsspannung zurückgesetzt werden.

Zeitbereiche

Stellung	Zeitbereich	Stellung	Zeitbereich
1	0,05 ... 1 s	6	15 ... 300 s
2	0,15 ... 3 s	7	1,5 ... 30 min
3	0,5 ... 10 s	8	15 ... 300 min
4	1,5 ... 30 s	9	1,5 ... 30 h
5	5 ... 100 s	10	15 ... 300 h

Schaltbild



Sicherheitsinformationen, Montage und Inbetriebnahme

Vorsicht: Dieses Dokument beinhaltet nicht genügend Informationen, um das Gerät sicher zu montieren und in Betrieb zu nehmen. Das Gerät arbeitet kann mit einer gefährlichen Spannung betrieben werden. Bevor mit der Montage begonnen wird, ist die mit dem Gerät gelieferte Betriebsanleitung zu lesen.

Das Gerät kann auf einer Tragschiene TS35 (IEC EN60715) aufgeschnappt werden.

Das Produkt muss in eine geeignete Schalttafel oder feuerfesten Gehäuse, das gegen Schlag und anderen äußeren Gefahren schützt, eingebaut werden. Das Gehäuse oder die Schalttafel muss mindestens Schutzart IP54 (EN60529) aufweisen. Spirax Sarco kann bei Bedarf geeignete Gehäuse anbieten.

- Das Gerät darf nicht im Freien ohne zusätzlichen Regenschutz eingesetzt werden.
- Gerät nicht versuchen zu öffnen; es ist versiegelt und hat keine auswechselbaren Teile oder internen Schalter.
- Die Verkabelung ist nach den landesspezifischen Richtlinien und Normen vorzunehmen.

Das Gerät benötigt keinen speziellen Service, vorbeugende Wartung oder Kontrolle.