

## Druckreduzierventile Serie BRV 71 und BRV 73

Sphäroguss, PN16, DN25 - DN50, Rp 1" ... Rp 2

### Beschreibung

Das BRV71 (geschraubt) und das BRV73 (geflanscht) sind direkt gesteuerte Druckreduzierventile mit innen liegender Messwerterfassung, geeignet für die Medien Dampf und Druckluft.

Diese Ventile können mit einer von drei farbkodierten Federn, deren Sollwertbereich auf dem Typenschild (13) aufgezeigt wird, geliefert werden. Das Typenschild befindet sich auf dem Handrad.

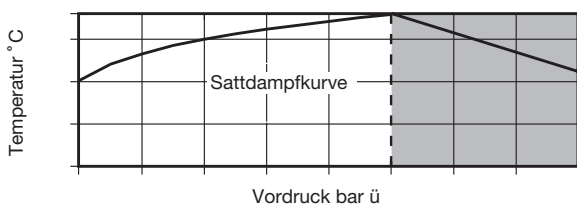
grau	für Sollwertbereich	0,14 bis 1,7 barü
grün	für Sollwertbereich	1,40 bis 4,0 barü
orange	für Sollwertbereich	3,50 bis 9,0 barü

**Hinweis:** Wo sich die Bereiche überschneiden, die Feder mit dem kleineren Bereich für eine bessere Regelgüte auswählen.

### Ausführungen, Größen und Anschlüsse

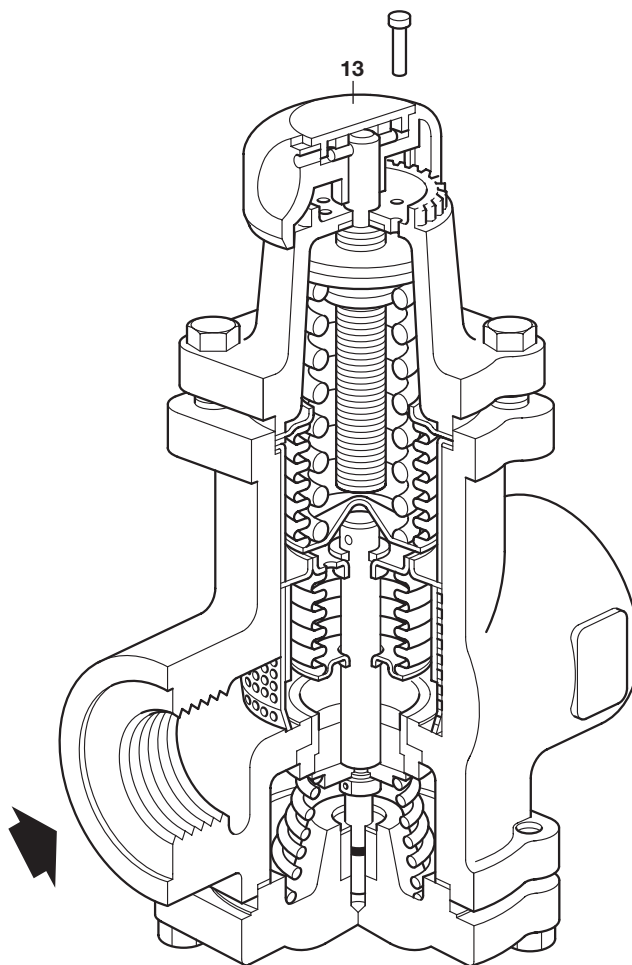
1", 1 1/4", 1 1/2" und 2" zylindrisches Innengewinde BSP und NPT.  
DN25, DN32, DN40 und DN50, geflanscht PN16, JIS10 und ANSI150

### Einsatzgrenzen



Produkt darf nicht in diesem Bereich verwendet werden

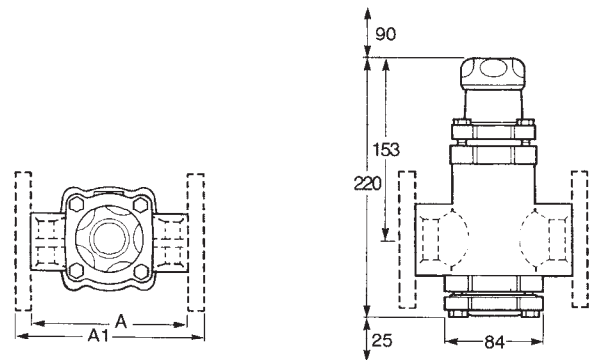
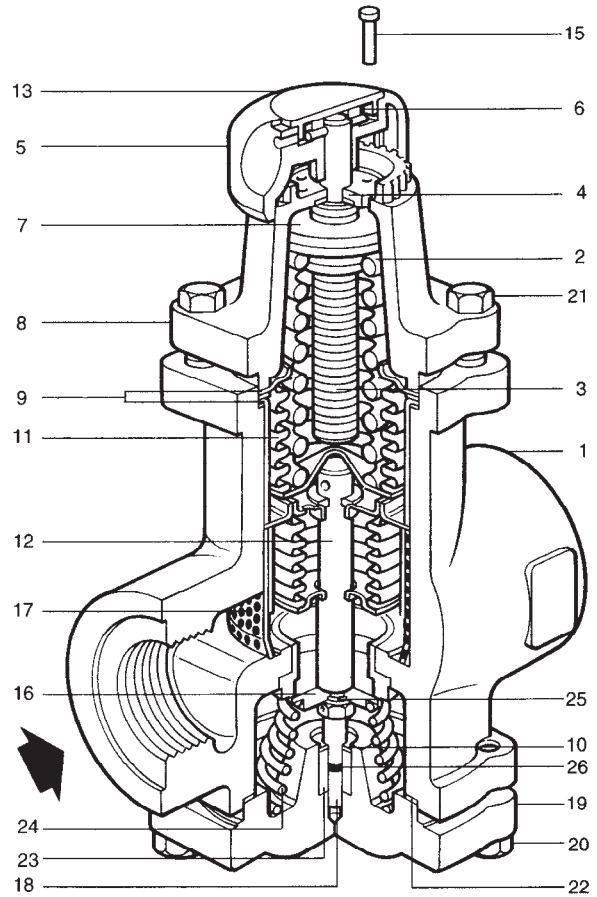
Nenndruckstufe	PN 16
Prüfdruck für Festigkeitsprüfung	24 bar
max. Auslegungsdruck	16 barü bei 120°C
max. Auslegungstemperatur	184°C bei 10 barü
min. Auslegungstemperatur	-10°C
max. Betriebsdruck bei Satttdampf	10 barü
max. Betriebstemperatur	184°C bei 10 barü
min. Betriebstemperatur	0°C
Hinweis: für niedrigere Betriebstemperaturen bitte an Spirax Sarco wenden.	
max. Minderdruck	9 barü
max. Differenzdruck	10 bar
max. Reduktionsverhältnis Vor- zu Minderdruck	10 : 1



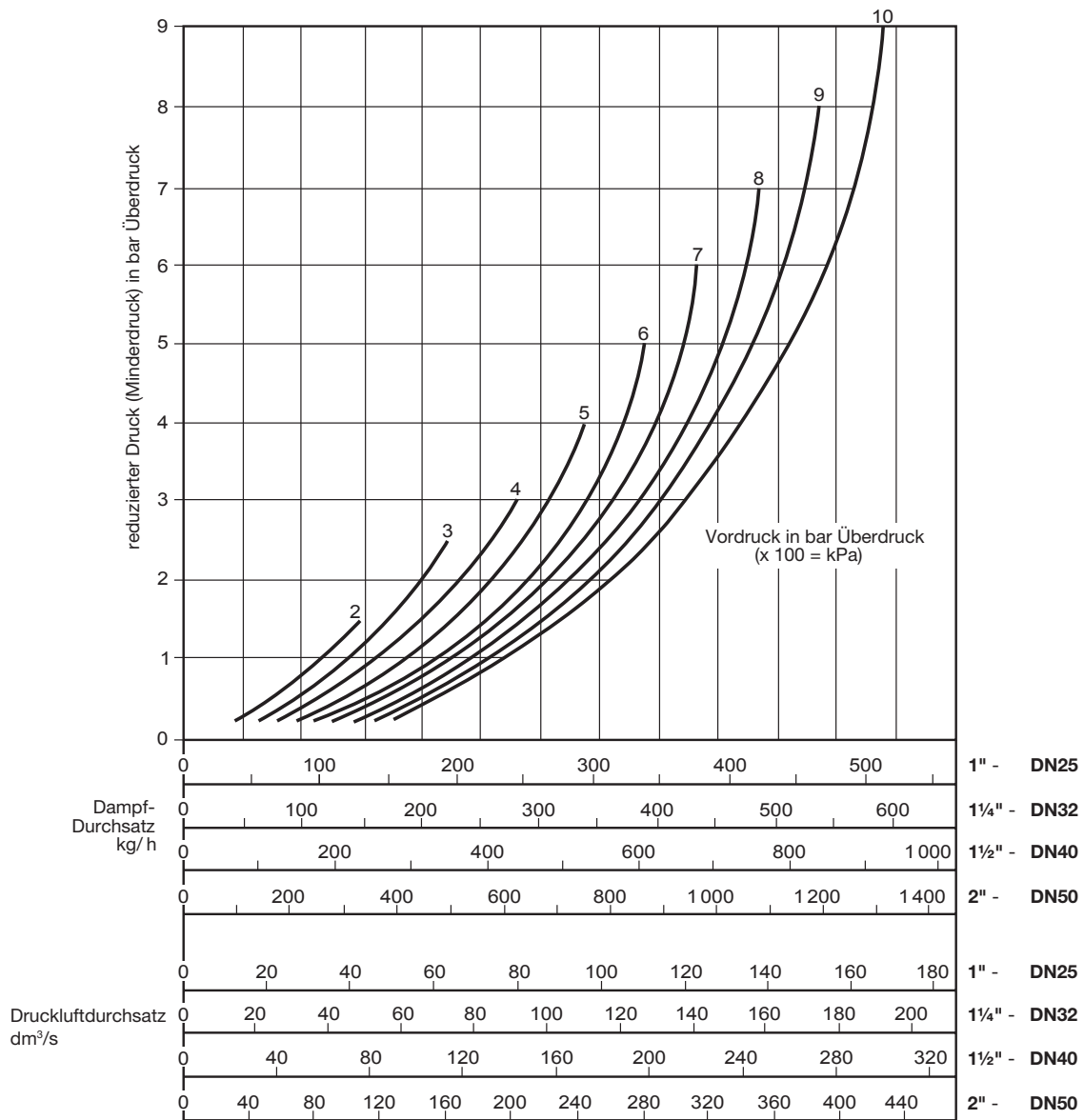
**Werkstoffe**

Nr.	Bauteil	Werkstoff
1	Ventilgehäuse	Sphäroguss GGG 40.3
2	Justierfeder	Federstahl SiCr-Stahl
3	Einstellschraube	Stahl St
4	Unterlagsscheibe	Edelstahl 1.4404
5	Justierhandrad	Kunststoff Nylon 66
6	Fixierstift	Edelstahl verchromt
7	Federdruckplatte	Grauguss GG 20
8	Federgehäuse	Aluminium epoxybeschichtet
9	Gehäusedichtung	Graphit nickelverstärkt
10	Gehäusedichtung	Graphit nickelverstärkt
11	Balgeinheit	Edelstahl 1.4571/1.4404
12	Ventilstößel	Edelstahl 1.4404
13	Typenschild	Kunststoff Polypropylen
15	Arretierstift	Kupfer
16*	Ventilplatte	Edelstahl 1.4057
17	Schutzsieb	Edelstahl 1.4404
18	Ventilstößel	Edelstahl 1.4404
19	Gehäuseunterteil	Sphäroguss GGG 40.3
20	Schraube	Stahl 8.8 verzinkt
21	Schraube	Stahl 8.8 verzinkt
22	Dichtung	Edelstahl 1.4306
23	Führungsbuchse	PTFE graphitverstärkt
24	Ventilrückholfeder	Edelstahl 1.4404
25	PTFE-Dichtung	PTFE
26	O-Ring	EPDM
27*	O-Ring	EPDM

\*nicht dargestellt



Durchsatzkurven für Dampf und Druckluft



\* dm³/s = l/s, 1 l/s ≈ 2 c.f.m. (Normzustand)

Gebrauchsanleitung, Auslegungsbeispiel

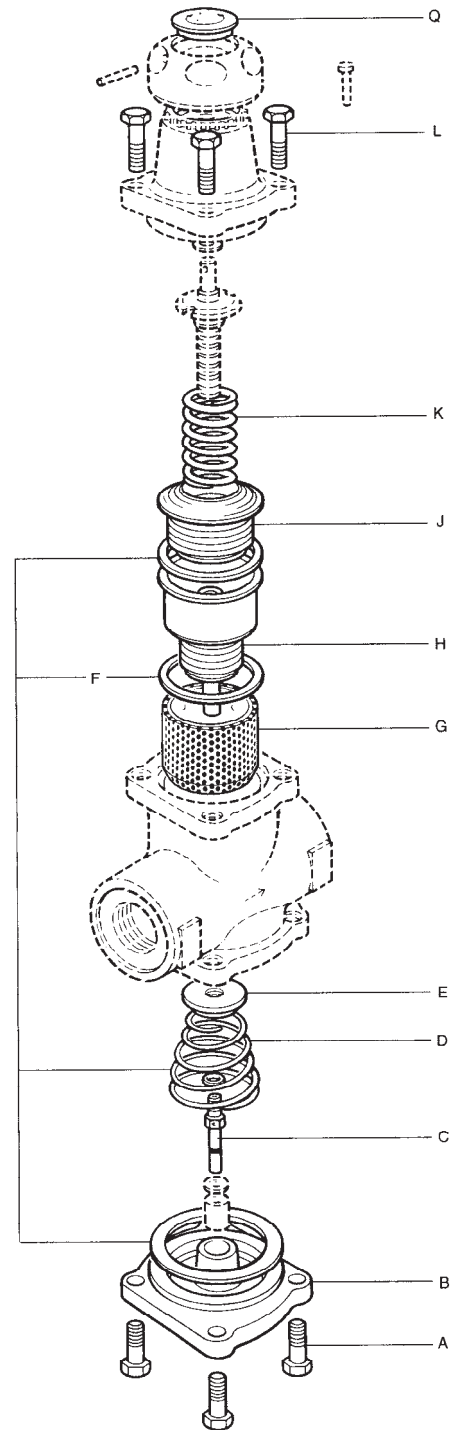
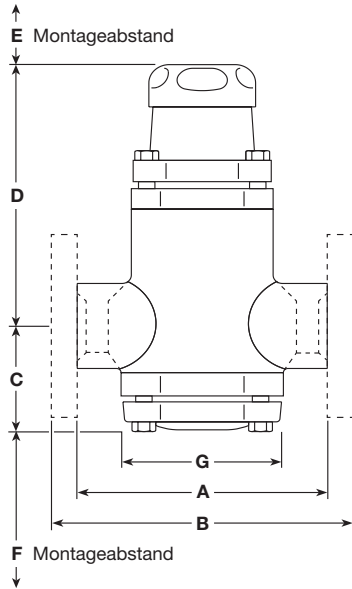
Die Kurven 2, 3, 4, 5 usw. stellen den jeweiligen Vordruck in bar Überdruck dar. Der reduzierte Druck (Minderdruck) wird links an der senkrechten Achse abgelesen, z. B. Es soll bei einem Durchsatz von 250 kg/h Satttdampf von 5 bar Überdruck auf 2 bar Überdruck reduziert werden. Auf der 2 bar-Linie ist der Schnittpunkt mit der 5 bar-Kurve zu suchen. Vom Schnittpunkt aus senkrecht nach unten gehen. Der Schnittpunkt der Senkrechten mit den Durchsatzlinien zeigt, dass ein Ventil der Nennweite DN 32 gewählt werden sollte.

Folgende kvs-Werte der Reduzierventile können zur Bestimmung von Sicherheitsventil-Größen zugrunde gelegt werden:

Größe	1" - DN25	1¼" - DN32	1½" - DN40	2" - DN50
Kvs-Wert	9.3	11.1	15.7	16.2
Zur Umrechnung	$C_v(UK) = K_v \times 0.963$ $C_v(US) = K_v \times 1.156$			

**Abmessungen (mm), Gewicht (kg)**

Größe	BSP/NPT	PN 16	ANSI 150	JIS 10	C	D	E	F	G	Gewicht	
	A	B	B	B						BRV71	BRV73
DN25 - 1"	134	174	170	170	67	153	90	25	84	4.40	5.90
DN32 - 1¼"	134	179	174	175	67	153	90	25	84	4.20	7.65
DN40 - 1½"	134	186	183	180	67	153	90	25	84	4.95	8.55
DN50 - 2"	134	186	186	180	67	153	90	25	84	4.75	9.40



**Sicherheitsinformationen, Montage- und Wartung**

Für die Montage, Inbetriebnahme und Wartung ist die Betriebsanleitung (IM-P210-04), die dem Produkt bei Auslieferung beiliegt, zu Rate zu ziehen.

**Einbau**

Das Produkt ist in waagerechter Rohrleitung mit Federgehäuse senkrecht nach oben oder unten und Durchflusspfeil in Strömungsrichtung zeigend, einzubauen.

**Ersatzteile**

Die erhältlichen Ersatzteile sind voll ausgezeichnet. Gestrichelt gezeichnete Teile werden nicht als Ersatzteile geliefert.

Ersatzteil			Teil
Ventilsatz			E, C, H
Balgsatz			J
Gehäuseunterteil			B
Schutzsieb			G
Dichtungssatz			F
Ventilrückholfeder			D
Gehäuseschrauben	Federgehäuse (Satz 4 Stück)		L
	Gehäuseunterteil (Satz 4 Stück)		A
Justierfeder	grau	0,14...1,7 bar	K, Q
	grün	1,40...4,0 bar	
	orange	3,50...9,0 bar	

**Einstufung Druckgeräterichtlinie 2014/68/EU**

Anwendung:	nur für Wasserdampf und Gase der Fluidgruppe 2.
Kategorie:	Art. 4, Abs. 3, GIP (gute Ingenieurpraxis).
CE- Kennzeichnung:	nicht zulässig.