

Thermischer Kapsel-Kondensatableiter BPS32CV und BPS32YCV

Edelstahl, PN 40, Rp 1/2" ... Rp 1", DN 15...25

Beschreibung

Thermischer Kapsel-Kondensatableiter und Entlüfter für Dampf. Kapsel-Kondensatableiter passen sich den wechselnden Betriebsbedingungen sofort an und führen Kondensat im gesamten Einsatzbereich mit gleichbleibender Unterkühlung ab. Die Entlüftung des Dampfraumes erfolgt automatisch. Das selbstzentrierende Kugelventil sichert dichten Abschluss.

Kapselfüllungen

Die Standardausführung beinhaltet Kapseln mit der Füllung „STD“. Das Kondensat wird mit einer Unterkühlung von ca. 12 K unter der jeweiligen Sattdampfentemperatur abgeleitet.

Für spezielle Anwendungsfälle stehen Kapseln mit der Sonderfüllung „NTS“ mit ca. 6 K Unterkühlung oder „SUB“ mit ca. 24 K Unterkühlung zu Verfügung.

Ausführungen

Typ BPS32CV ist mit einem Schutzsieb und integrierter Rückschlagsicherung ausgerüstet.

Typ BPS32YCV beinhaltet einen vollwertigen Y-Schmutzfänger und integrierte Rückschlagsicherung.

Anschlüsse, Baulängen

Rp 1/2" ... 1" zylindrisches Innengewinde (Rp) nach DIN EN 10226-1
DN 15...25 Flansche nach DIN EN 1092-1, PN 40, Dichtfläche nach DIN EN 1092-1, Form B1, Baulängen DIN EN 26554, Reihe 1
1/2" ... 1" Anschweißenden nach DIN EN 12627

Andere Anschlüsse auf Anfrage.

Einsatzgrenzen

| | |
|--|-------------------|
| Nenndruckstufe | PN 40 |
| Auslegungsdruck für die Festigkeitsprüfung | 60 bar |
| Auslegungsüberdruck PMA | 40 bar bei 50 °C |
| Auslegungstemperatur | 300 °C bei 32 bar |
| Min. Auslegungstemperatur | -200 °C |
| Max. Betriebsüberdruck für Dampf PMO | 32 bar |
| Max. Betriebstemperatur TMO | 281 °C bei 32 bar |
| Min. Betriebstemperatur | 0 °C |

Werkstoffe

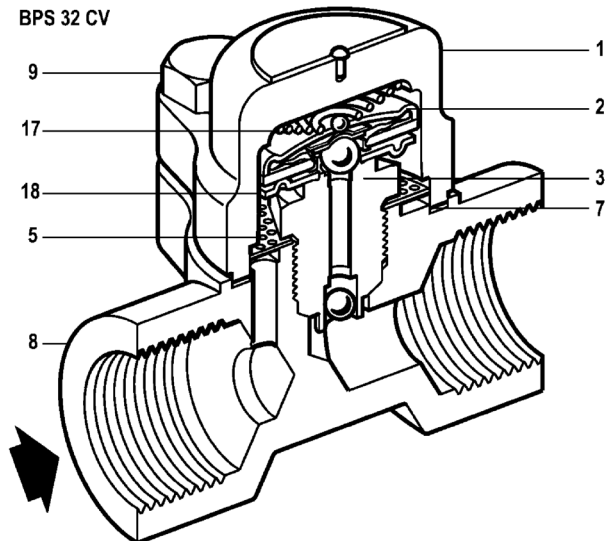
| Nr. | Bauteil | Werkstoff | |
|-----|---------------------|-----------|--------------------|
| 1 | Kappe | Edelstahl | 1.4571 |
| 2 | Kapsel | Edelstahl | 1.4404/1.4541 |
| 3 | Ventilsitz | Edelstahl | 1.4057 |
| 5 | Schutzsieb | Edelstahl | 1.4301 |
| 5a | Schmutzsieb | Edelstahl | 1.4301 |
| 7 | Gehäusedichtung | Graphit | edelstahlverstärkt |
| 8 | Gehäuse | Edelstahl | 1.4571 |
| 9 | Schrauben (M10x 30) | Edelstahl | A2-70 |
| 10 | Siebhaltestopfen | Edelstahl | 1.4404 |
| 11 | Dichtung | Edelstahl | 1.4301 |
| 17 | Feder | Edelstahl | 1.4319 |
| 18 | Distanzplatte | Edelstahl | 1.4301 |

Abmessungen (mm), Gewichte (kg)

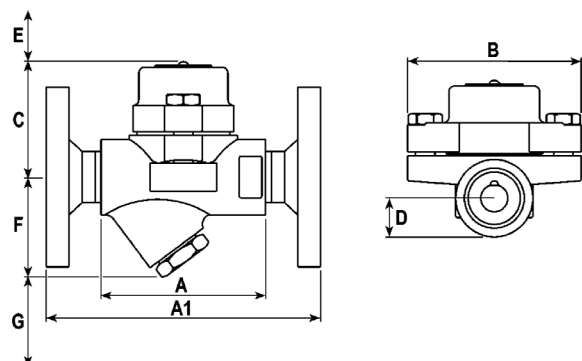
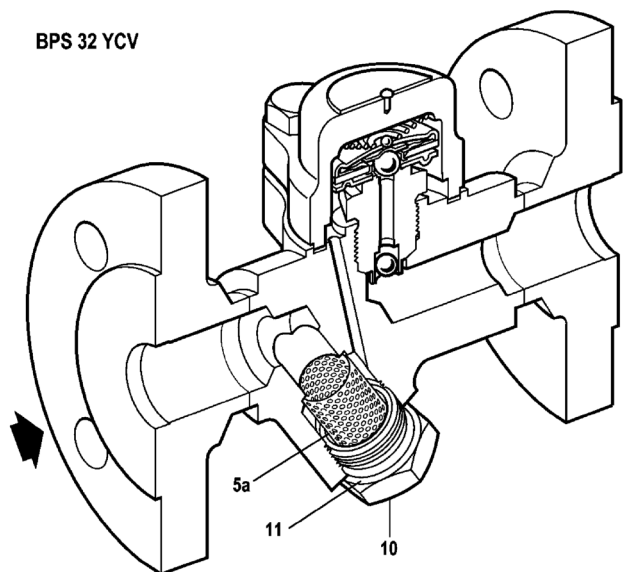
BPS32CV

| Größe | Maße (mm) | | | | | | | Gewicht in kg | | |
|-------|-----------|----|-----|----|----|----|----|---------------|--------|-----|
| | Rp | DN | A | A1 | B | C | D | E | Rp/BWE | DN |
| 1/2" | 15 | 95 | 150 | 94 | 64 | 17 | 37 | | 1,4 | 2,9 |
| 3/4" | 20 | 95 | 150 | 94 | 64 | 19 | 37 | | 1,4 | 3,5 |
| 1" | 25 | 95 | 160 | 94 | 64 | 23 | 37 | | 1,5 | 4,1 |

BPS 32 CV



BPS 32 YCV



BPS32YCV

| Größe Rp | Maße (mm) | | | | | | | | Gewicht in kg | |
|-------------|-----------|----|-----|----|----|----|----|----|---------------|-----|
| | DN | A | A1 | B | C | E | F | G | Rp/BWE | DN |
| 1/2" | 15 | 95 | 150 | 94 | 64 | 37 | 53 | 28 | 1,6 | 3,1 |
| 3/4" | 20 | 95 | 150 | 94 | 64 | 37 | 54 | 28 | 1,6 | 3,7 |
| 1" | 25 | 95 | 160 | 94 | 64 | 37 | 56 | 28 | 1,8 | 4,4 |

Einbau

Vorzugsweise in waagrechte Rohrleitungen mit Kappe nach oben und Durchflusspfeil in Fließrichtung zeigend. Andere Einbaulagen sind möglich, jedoch kann hierdurch die Unterkühlung unter Sattdampf-temperatur geringer werden.

HINWEIS: Die Kapsel kann beim Einschweißen des Ableiters in die Leitung im Ableiter verbleiben, sofern ein Lichtbogenschweißverfahren gewählt wird.

Ersatzteile

Die erhältlichen Ersatzteile sind voll ausgezeichnet. Gestrichelt gezeichnete Teile werden nicht als Ersatzteile geliefert.

| Ersatzteile | |
|--|-----------|
| Kapselelementsatz „STD“ (12 K)* | 2,3,17,18 |
| Kapselelementsatz „NTS“ (6 K) | 2,3,17,18 |
| Kapselelementsatz „SUB“ (24 K) | 2,3,17,18 |
| Schutzsieb für BPS32CV (Satz à 3 Stück) | 5 |
| Schmutzsieb und Dichtung für BPS32YCV (je 1 Stück) | 5a, 11 |
| Satz Gehäusedichtung (Satz à 3 Stück) | 7 |
| Satz Dichtung für Siebhaltestropfen (Satz à 3 Stück) | 11 |

* Standardausführung

Bei der Bestellung von Ersatzteilen, bitte genaue Teilebezeichnung, Typ und Größe der Geräte angeben.

Wartung

Vor Beginn jeder Wartungsarbeit darauf achten, dass Zu- und Abfluss abgesperrt sind und das Gerät drucklos und abgekühlt ist. Das Gehäuse kann während der Wartungsarbeiten in der Leitung bleiben. Stets kompletten Kapselelementsatz ersetzen, alle Dichtflächen sorgfältig säubern und beim Zusammenbau nur neue Dichtungen verwenden.

Achtung: Die Gehäusedichtung ist durch eine Edelstahl Spießblecheinlage verstärkt, welche bei unsachgemäßer Handhabung oder Entsorgung zu Verletzungen führen kann.

Austausch Kapselelementsatz

Gehäuseschrauben (9) lösen und Deckel (1) und Feder (17) vom Gehäuse (8) entfernen.

Kapsel (2) und Distanzplatte (18) entfernen.

Den jetzt freiliegenden Ventilsitz (3) aus dem Gehäuse (8) heraus-schrauben.

Schutzsieb (5) reinigen oder ersetzen (nur bei BPS32CV)

Neuen Ventilsitz (3) unter der Einhaltung des angegebenen Anzug-momentes (125 Nm) einschrauben.

Gehäusedichtung (7) erneuern und Distanzplatte (18) zentrisch auf Ventilsitz (3) auflegen.

Kapsel (2) und Feder (17) auf Distanzplatte (18) legen und Deckel (1) mit Hilfe der Gehäuseschrauben (9) montieren. Das Anzugsmoment (27 Nm) ist zu beachten.

Achtung: Gehäuseschrauben (9) gleichmäßig und kreuzweise an-ziehen, bis Anzugsmoment erreicht ist.

Austausch oder Reinigung Schmutzsieb (nur bei BPS32YCV)

Siebhaltestopfen (10) lösen und Schmutzsieb (5a) entnehmen. Schmutzsieb (5a) je nach Erfordernis reinigen oder ersetzen. Schmutz-sieb (5a) zentriert unter Verwendung einer neuen Dichtung (11) mit den Siebhaltestopfen (10) montieren.

Siebhaltestopfen (10) unter Verwendung von Montage-Paste mit dem angegebenen Anzugsmoment (135 Nm) anziehen.

Austausch oder Reinigung Schutzsieb (nur bei BPS32CV)

Siehe Austausch Kapselelementsatz

Schlüsselweiten und Anziehmomente

| Nr. | Bauteil | Schlüssel- weite | Schrauben- größe | Anzieh- moment |
|-----|------------------|---------------------|---------------------|-------------------|
| 3 | Ventilsitz | SW 24 | | 125 Nm |
| 9 | Gehäuseschrauben | SW 17 | M10 x 30 | 27 Nm |
| 10 | Siebhaltestopfen | SW 27 | | 135 Nm |

Einstufung nach Druckgeräterichtlinie 2014/68/EU

| | |
|-------------------|--|
| Anwendung: | nur für Wasserdampf, dessen Kondensat und Inertgase (Fluide der Gruppe 2). |
| Kategorie: | Art. 4, Abs. 3, GIP (gute Ingenieurpraxis). |
| CE-Kennzeichnung: | nicht zulässig. |

Durchsatzleistung

