

Absalzventile BCV 1 und BCV 20

Beschreibung

Die BCV 1 und BCV 20 sind normal schließende Ventile mit kleinem Durchflusskoeffizienten, einem Edelstahl- oder Messinggehäuse und korrosionsbeständigen Innenteilen. Sie sind vorrangig für den Einsatz an kleinen und mittleren Dampfkesseln oder Reindampferzeugern konzipiert.

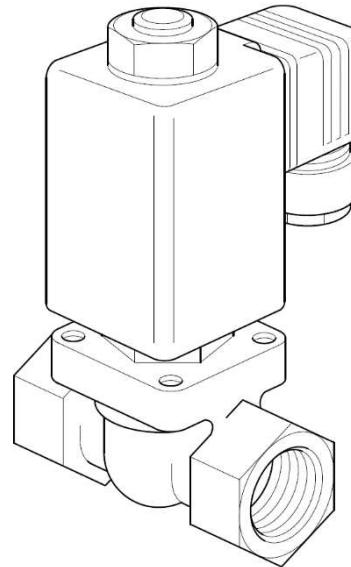
BCV 1 und BCV 20 unterscheiden sich hinsichtlich der Durchsatzleistung und des Gehäusematerials, BCV 1 ist aus Edelstahl, BCV 20 aus Messing.

Die Ventile werden komplett mit Anschlussstecker geliefert, der eine Schutzart von IP 65 hat und für den Anschluss von 3G1mm² geeignet ist.

Größen und Anschlüsse

G1/4 Einschraubgewinde (BCV 1)

G1/2 Einschraubgewinde (BCV 1 und BCV 20)



Elektrische Daten

Spannung	BCV 1	230 VAC
		24 VAC
		24 VDC
	BCV 20	230 VAC
Frequenz		50 – 60 Hz
Max. Leistungsaufnahme		40 VA (Anzug)
		16 VA/12 W (Halten)
Schutzart		IP 65

Werkstoffe

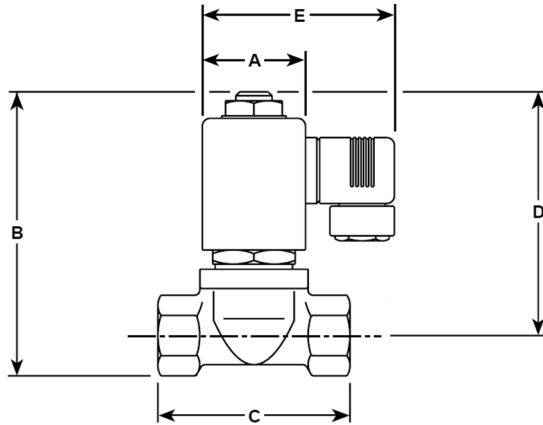
Gehäuse	BCV 1	Edelstahl 1.4581
	BCV 20	Messing
Sitzdichtung		metallisch dichtend
		PTFE
Interne Komponenten		Edelstahl

Einsatzgrenzen

		kvs	24 VDC	230 VAC, 24 VAC	
			Für Flüssigkeiten und Gase	Für Gase	Für Flüssigkeiten
Max. Mediendruck (bar ü)	BCV 1	0,03	0-100	0-100	0-100
		0,12	0-20	0-60	0-35
		0,25	0-10	0-25	0-16
		0,5	0-4	0-12	0-10
	BCV 20	0,8	0-1	0-5	0-4
Max. Medien-Temperaturbereich		Sitzdichtung PTFE			-40 bis 180°C
		Sitz metallisch dichtend			-40 bis 180°C
					kurzzeitig bis 205°C
Max. Umgebungstemperatur					55°C
Medium					Wasser und Dampf

Abmessungen (mm) und Gewichte (kg)

Größe	A	B	C	D	E
G1/4	40	105	74,5	92,5	74,5
G1/2	40	108,5	74,5	92,5	74,5



Gewicht		
	G1/2 Messing	0,70 kg
	G1/4 Edelstahl	0,65 kg
	G1/2 Edelstahl	0,74 kg

Durchsatzleistungen

Ventil	Bohrung	Kvs-Wert
BCV 1	1 mm	0,03 m³/h
	2 mm	0,12 m³/h
	3 mm	0,25 m³/h
	4 mm	0,5 m³/h
BCV 20	6 mm	0,8 m³/h

Bei der Verwendung des Ventils als Absalzventil ist das Medium ein Gemisch aus Wasser und Entspannungsdampf, so dass die folgenden Durchsatzleistungen angewandt werden können:

Durchsatz (kg/h)

bar ü	Kvs-Wert				
	0,03	0,12	0,25	0,5	0,8
1	21	84	175	350	560
2	30	120	250	500	790
4	42	168	350	700	1120
6	46	184	385	770	
8	53	214	445	891	
10	59	237	495	990	
14	71	283	590	1179	

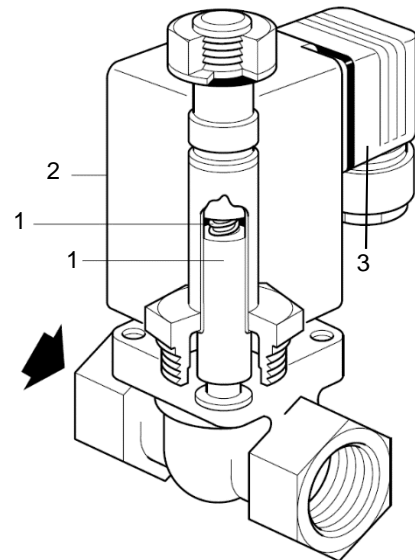
Bei Einsatz des BCV 20 in einem BCS2-System (Absalzregelung für Schnelldampferzeuger) ergeben sich die folgenden Durchsatzleistungen:

Wassersäule über Ventil	Durchsatz	
	Kaltwasser kg/h	Heißwasser Mit Dampf kg/h
1 m	253	63
2 m	358	90
3 m	438	110
5 m	566	142
10 m	800	200

Ersatzteile

Die folgende Liste enthält alle Ersatzteile. Weitere Teile sind nicht lieferbar.

Verschleißteilesatz	1
Spulensatz	2
Gerätesteckdose	3

**Einstufung der Ventile nach Druckgeräterichtlinie 2014/68/EU**

Anwendung	Nur für Fluide der Gruppe 2
Kategorie	Art. 4, Abs.3 GIP (gute Ingenieurspraxis)
CE-Kennzeichnung*	Nicht zulässig

* Die CE-Kennzeichnung am Ventil bezieht sich nicht auf die DGRL. Somit entfällt die Konformitätserklärung nach dieser Richtlinie.