

Thermischer Entlüfter aus Edelstahl AVM6.1

Beschreibung

Bei dem AVM6.1 von Spirax Sarco handelt es sich um einen wartbaren thermischen Entlüfter, durch den Luft und weitere nicht kondensierbare Gase aus Dampfsystemen entfernt werden. Der aus Edelstahl 316L hergestellte AVM6.1 hat ein totraumfreies Gehäuse, ist selbstentleerend und arbeitet nahe an der Satttdampftemperatur. Er hat eine Oberflächengüte innen von 0,5 µm Ra und außen von 1,0 µm Ra. Für die Lieferung wird der AVM6.1 individuell in einem Reinraum nach ISO 7 mit Verschlusskappen verpackt und in einer schützenden Kunststoffhülle versiegelt.

Optionen

½" Tri-Clover Anschlüsse.

Normen

- Der AVM6.1 wurde gemäß ASME BPE konstruiert.
- Dieses Produkt erfüllt zudem die Anforderungen der europäischen Druckgeräterichtlinie.

Die Dichtungen sind konform mit:

- FDA CFR Titel 21. Paragraf 177.2600.
- USP Class VI Biologische Reaktivität Zytotoxizitätstest in vivo <88> Extraktion bei 121 °C für 1 Stunde.
- Materialien und Herstellungsprozesse, die bei der Produktion des Teils verwendet werden, sind ADI free (frei von Inhaltsstoffen tierischen Ursprungs).

Zertifizierung

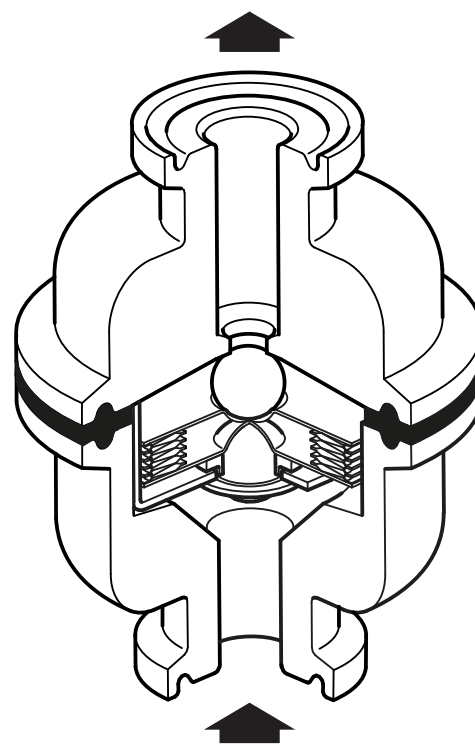
Für dieses Produkt stehen folgende Zertifikate zur Verfügung:

- Materialprüfzeugnisse gemäß EN 10204, 3.1 (drucktragende Teile)
- Materialprüfzeugnisse gemäß EN 10204, 3.1 (medienberührte Teile, inkl.Kapselfüllung)
- Repräsentative Zertifikate zur Oberflächenbeschaffenheit.
- Spezifische Zertifikate zur inneren Oberflächenbeschaffenheit sind bei Auftragserteilung verfügbar und können mit zusätzlichen Kosten verbunden sein.
- Konformitätsbescheinigung für FDA, USP und ADI free.
- TSE/BSE Free Statement.
- Konformitätsbescheinigung für Lebensmittelkontaktmaterialien (EG1935:2004)
- Konformitätserklärung BS EN ISO 14644-1:2015 Class 7 Reinraum.

Hinweis: Alle Zertifizierungs-/Inspektionsanforderungen müssen zum Zeitpunkt der Auftragserteilung angegeben werden und können zusätzliche Kosten verursachen.

Größen, Anschlüsse

½" Anschlüsse Klemmstutzen nach ASME BPE/DIN32676-C.
Für weitere Anschlüsse wenden Sie sich bitte an Spirax Sarco.

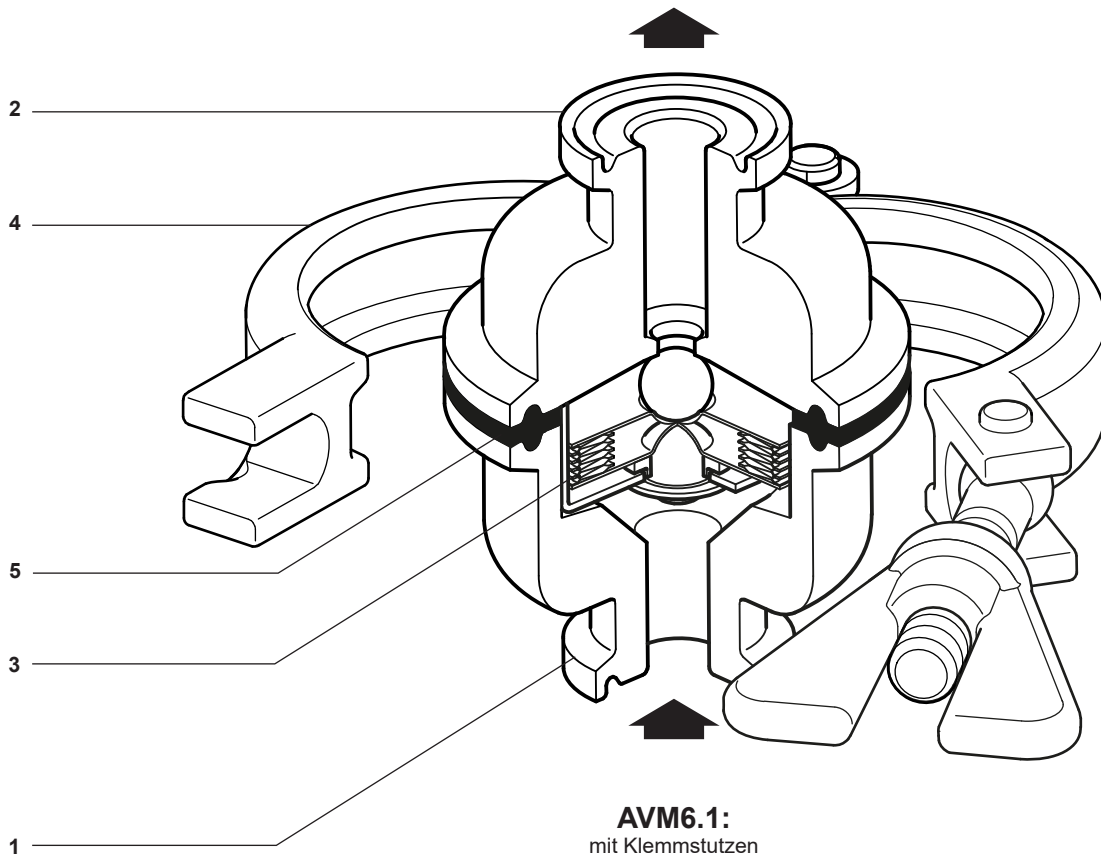


AVM6.1

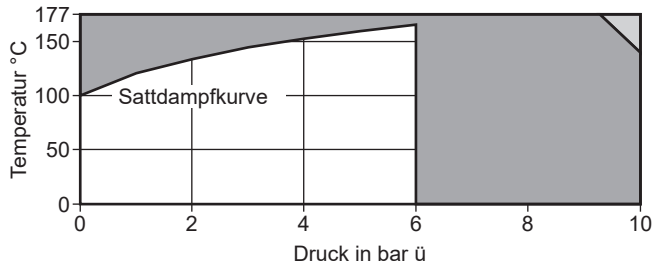
(Klammer zur übersichtlichen Darstellung entfernt)

Werkstoffe

Nr.	Teil	Material	
1	Gehäuse (Eintritt)	Edelstahl	ASTM A276 316L
2	Gehäuse (Austritt)	Edelstahl	ASTM A276 316L
3	Kapselelement	Edelstahl	ASTM A276 316L
4	Gehäuseklammer	Edelstahl	AISI 316
5	Dichtung	Tuf-Steel	PTFE + AISI 316L



Einsatzgrenzen (ISO 6552)



In diesem Bereich darf das Produkt **nicht** eingesetzt werden.

Das Produkt sollte nicht in diesem Bereich verwendet werden, da Schäden an den internen Bauteilen auftreten können.

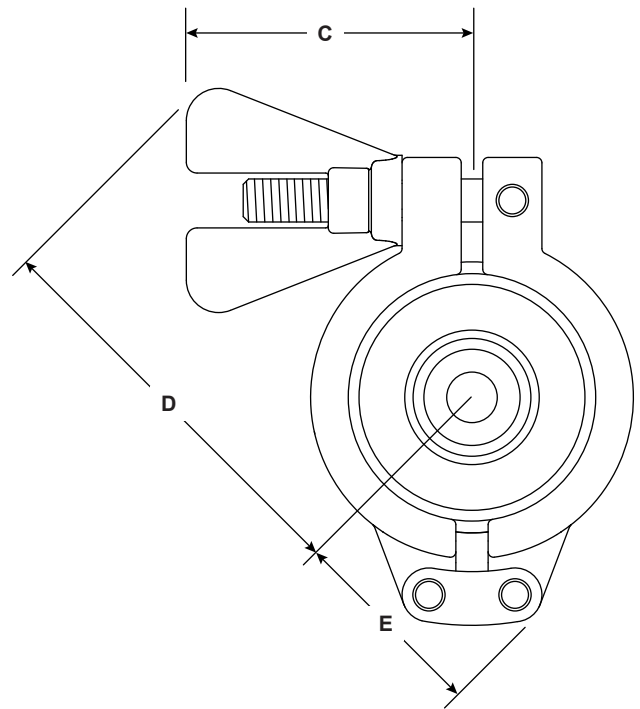
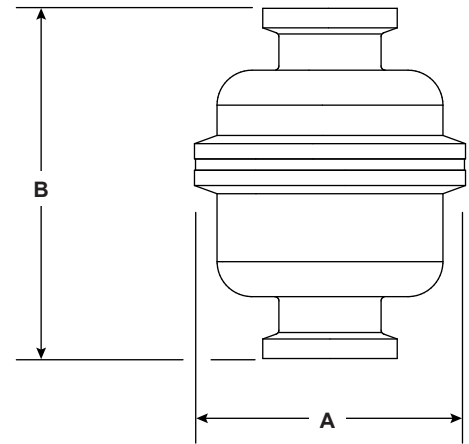
Hinweis: Bei Klemmverbindungen kann der maximale Druck/ Temperaturwert durch die verwendete Dichtung oder Klammer eingeschränkt sein. Bitte nehmen Sie Kontakt mit Spirax Sarco auf.

Nenndruckstufe	PN10
PMA Maximal zulässiger Druck	9,7 bar ü bei 38 °C
TMA Maximal zulässige Temperatur	171 °C bei 7,1 bar ü
Minimale Auslegungstemperatur	-10 °C
PMO Max. Betriebsdruck für Sattdampf-Anwendungen	6 bar ü
TMO Max. Betriebstemperatur	165 °C bei 6 bar ü
Minimale Betriebstemperatur	0 °C
Prüfdruck für Festigkeitsprüfung	14,55 bar ü

Hinweis: Weitere Informationen zur Durchführung einer Festigkeitsprüfung finden Sie in der Betriebsanleitung IM-P080-02.

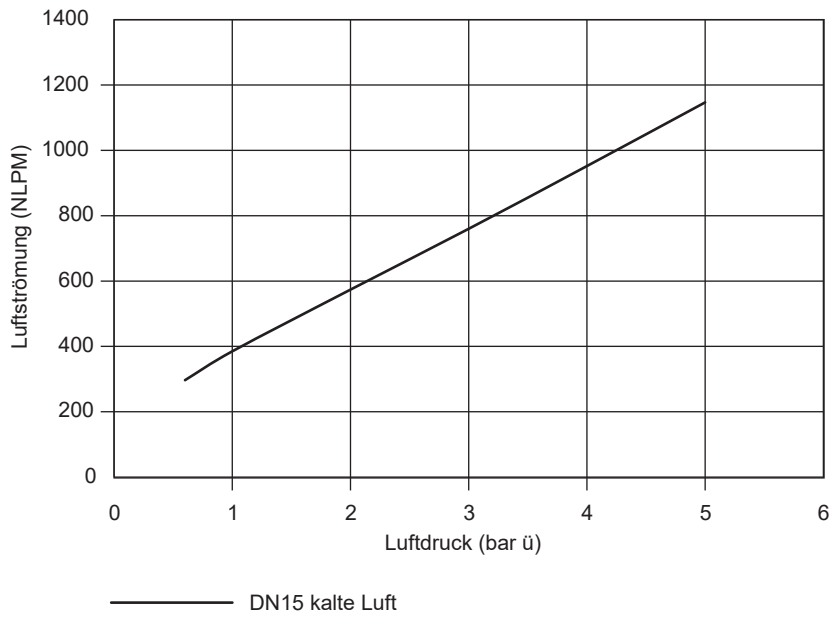
Abmessungen/Gewichte (ca.) in mm und kg

Größe	A	B	C	D	E	Gewicht
1/2"	50,4	65	53	76	37	0,69 kg

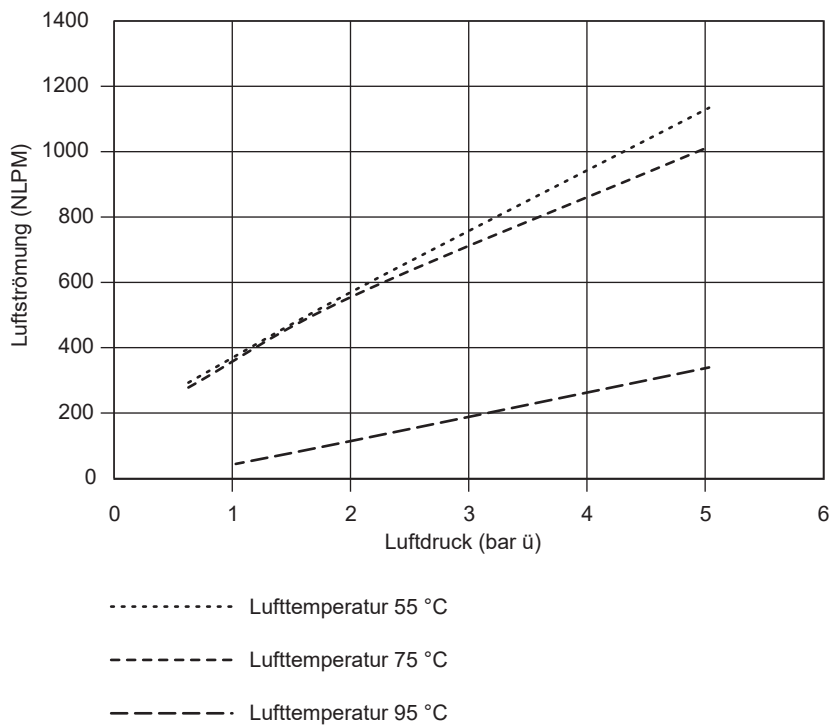


Leistung

½" AVM6.1 kalte Luft



½" AVM6.1 Heißluft



Sicherheitsinformationen, Installation und Wartung

Vollständige Details finden Sie in der Betriebsanleitung (IM-P080-02-DE), die mit dem Produkt geliefert wird.

Hinweise für die Montage: Der Entlüfter ist für den Einbau in vertikale Leitungen mit der Strömung nach oben vorgesehen, um einen selbstentleerenden Betrieb zu gewährleisten. Setzen Sie das Element keinen Heißdampfbedingungen aus, da dies zu einer Überausdehnung führen kann. Es müssen geeignete Absperrventile installiert werden, um eine sichere Wartung/Austausch zu ermöglichen.

Bestellbeispiel

1 x Spirax Sarco ½" AVM6.1 wartbarer thermischer Entlüfter. Die Klemmverbindungen müssen die Anforderungen von ASME BPE erfüllen. Materialzertifizierung nach EN10204 3.1 für drucktragende Teile.

Ersatzteile

Die erhältlichen Ersatzteile sind schwarz gezeichnet. Grau gezeichnete Teile sind nicht als Ersatzteil verfügbar.

Ersatzteile

Kapselelementsatz	3
Dichtungssatz (3 Stück)	5

Bestellung von Ersatzteilen

Bestellen Sie Ersatzteile immer unter Verwendung der Beschreibung in der Spalte „Ersatzteile“ und geben Sie Größe, Typ und Anschluss des Ventils an.

Beispiel: 1 x Kapselelementsatz für einen AVM6.1.

