



# Entlüfter für Dampfsysteme AVC32 aus Stahlguss

## Beschreibung

Der AVC32 ist ein wartungsfähiger thermischer Kapsel-Entlüfter aus Stahlguss zur Verwendung in Dampfsystemen. Er hat ein integriertes Schutzsieb und einen geraden Durchgang. Alle drucktragenden Bauteile werden von TÜV-geprüften Lieferanten nach AD-Merkblatt WO/TRD100 hergestellt.

## Normen

Dieses Produkt erfüllt die Anforderungen der europäischen Druckgeräterichtlinie (DGRL).

## Zertifizierung

Das Produkt kann mit einem Zertifikat EN 10204 3.1 ausgeliefert werden (kostenpflichtig).

**Hinweis:** Alle gewünschten Dokumente und Zertifikate müssen zum Zeitpunkt der Bestellung beauftragt werden. Nachträgliche Ausstellungen sind nicht möglich.

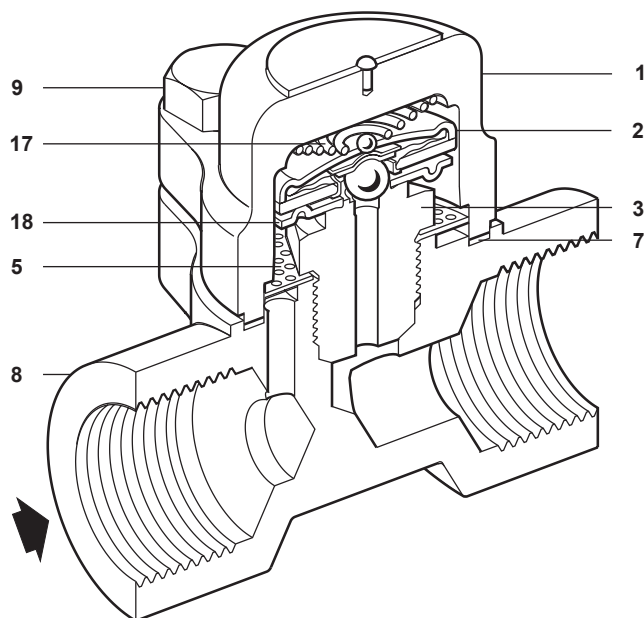
## Größen und Anschlüsse

½", ¾" und 1" Innengewinde BSP oder NPT.

½", ¾" und 1" Einsteckschweißmuffenenden nach BS 3799.

½", ¾" und 1" Anschweißende nach EN 12 627

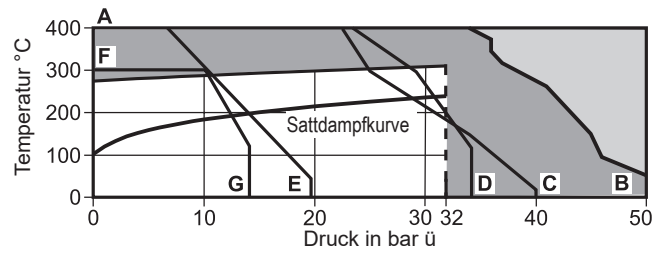
DN15, DN20 und DN25 Standardflansch nach EN 1092 PN40, ANSI B 16.5 Class 150 und 300, JIS/KS 10K und JIS/KS 20K.



## Werkstoffe

Nr.	Teil	Werkstoff	
1	Kappe	Stahlguss	DIN 17243 C22.8 (W/S 1.0460) ASTM A105N
2	Kapsel	Edelstahl	
3	Ventilsitz	Edelstahl	BS 970 431 S29
5	Schutzsieb	Edelstahl	AISI 304
7	Gehäusedichtung	Graphit, edelstahlverstärkt	
8	Gehäuse/Flansche	Stahlguss	DIN 17243 C22.8 (W/S 1.0460) ASTM A105N
9	Schrauben	Edelstahl (M10 x 30)	A2-70
17	Feder	Edelstahl	
18	Distanzplatte	Edelstahl	

## Einsatzgrenzen (ISO 6552)



In diesem Bereich darf das Produkt **nicht** eingesetzt werden.

Das Produkt sollte nicht in diesem Bereich oder außerhalb seines Betriebsbereichs verwendet werden, da Schäden an den internen Bauteilen auftreten können.

**A - B** Gewinde oder Einsteckschweißmuffe, Anschweißende und Flansch ANSI 300.

**A - C** Flansche EN 1092, PN 40

**A - D** Flansch JIS/KS 20K.

**A - E** Flansch ANSI 150.

**F - G** Flansch JIS/KS 10K.

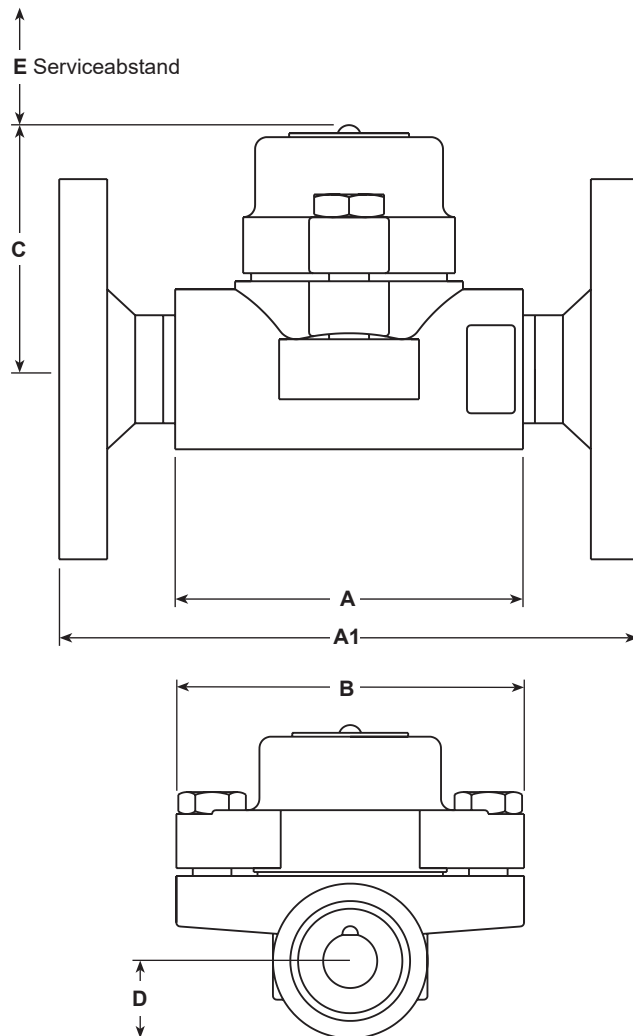
Maximale Auslegungsbedingungen für das Gehäuse		PN40
PMA	Maximal zulässiger Druck	50 bar ü bei 50 °C
TMA	Maximal zulässige Temperatur	400 °C bei 35 bar ü
Minimale zulässige Temperatur		-60 °C
PMO	Max. Betriebsdruck für Sattdampf-Anwendungen	32 bar ü
TMO	Maximale Betriebstemperatur	287 °C bei 32 bar ü
Minimale Betriebstemperatur		0 °C
<b>Hinweis:</b> Für niedrigere Betriebstemperaturen ist Spirax Sarco zu kontaktieren.		
Prüfdruck für Festigkeitsprüfung:		75 bar ü

## $K_{vs}$ -Werte

Größe	DN15 - 1/2"	DN20 - 3/4"	DN25 - 1"	Für die Umrechnung: $C_v$ (UK) = $K_v \times 0,963$ $C_v$ (US) = $K_v \times 1,156$
$K_v$	0,8	0,8	0,8	

## Abmessungen/Gewichte (ca.) in mm und kg

Größe	A	A1	B	C	D	E	Gewicht	
							Innengewinde/SW/ BW	Flansch
½" DN15	95	150	94	64	17	37	1,4	2,9
¾" DN20	95	150	94	64	19	37	1,4	3,5
1" DN25	95	160	94	64	23	37	1,5	4,1



## Sicherheitsinformationen, Installation und Wartung

Vollständige Details finden Sie in der Betriebsanleitung (IM-P123-14-DE), die mit dem Produkt geliefert wird.

### Hinweise für die Montage:

Der AVC32 ist für die Installation mit der Kapsel in horizontaler Einbaulage mit der Kappe oben ausgelegt.

Der AVC32 sollte an der höchsten Stelle der Hauptdampfleitung oder der Anlage angebracht werden, wo sich die Luft sammelt. Die Austrittsleitung sollte an einen sicheren Ort führen.

Zur Erleichterung der Wartung sollte der Einbau von Absperrventilen vor und nach dem Entlüfter in Betracht gezogen werden.

Der Entlüfter darf nicht isoliert werden.

### Entsorgung

Das Gerät ist recycelbar. Bei ordnungsgemäßer Entsorgung des Geräts entsteht keine Umweltbelastung.

### Bestellbeispiel

**Beispiel:** 1 x ½" Entlüfter AVC32 von Spirax Sarco mit BSP-Innengewinde.

## Ersatzteile

Die erhältlichen Ersatzteile sind schwarz gezeichnet.  
Nur diese sind als Ersatzteil verfügbar.

### Erhältliche Ersatzteile



Kapsel- und Ventilsitzsatz	<b>2, 3, 17, 18</b>
Schutzsieb (3er-Packung)	<b>5</b>
Gehäusedichtungs-Satz (3er-Packung)	<b>7</b>

### Bestellung von Ersatzteilen

Bestellen Sie Ersatzteile immer unter Verwendung der Beschreibung in der Spalte „Erhältliche Ersatzteile“ und geben Sie Größe, Typ und Druckbereich des Entlüfters an.

**Beispiel:** 1 - Kapsel- und Ventilsitzsatz für den Entlüfter AVC32 von Spirax Sarco.

### Empfohlene Anzugsdrehmomente

Teil	Teil	 oder mm		N m
3	Ventilsitz	24 S/W		115 - 125
9	Schrauben	16 S/W	M10 x 30	23 - 27

