

Elektrisch gesteuerte Stellantriebe Serie AEL5 Für Stellventile DN15 ... DN200

Beschreibung

Robuste und kompakte lineare Antriebe zur automatischen Betätigung von Stellventilen in Energie- und Prozessanlagen für stetige Regelungen, Auf-/Zu-Betrieb, Dreipunkt-Schrittregelungen. Eine optional erhältliche elektronische Stellungsreglerkarte ermöglicht das Ansteuern des ANtriebs auch mit einem steigenden Signal (nicht für Antriebe mit 24 V DC Spannungsversorgung).

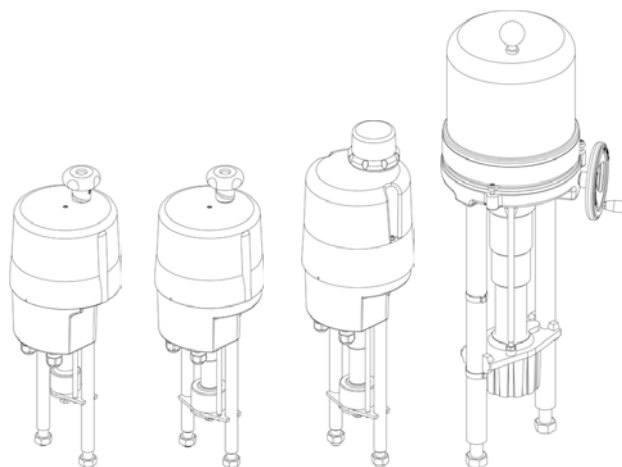
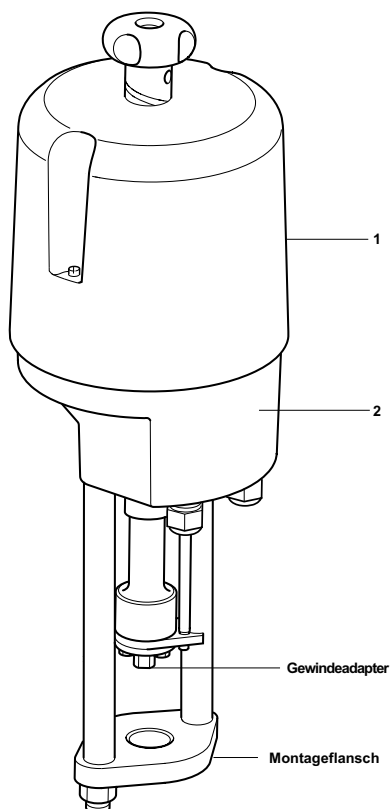
Das Handrad ermöglicht bei Ausfall der Versorgungsspannung / Stellsignals einen Notbetrieb.

Ausführungen

Kraft	1 kN, 2 kN, 4,5 kN, 8 kN, 14 kN, 25 kN	
Spannung	24 VAC, 24 VDC, 115 VAC, 230 VAC	
Hub	50 mm, 60 mm, 100 mm	
Geschwindigkeit	AEL51_	0,25 mm/s
	AL52_, AEL53_	0,5 mm/s
	AEL53211JXA.3	0,17 mm/s
	AEL54_	0,65 mm/s
	AEL55_	0,45 mm/s
	AEL56_	1,0 mm/s

Technische Daten, allgemein

Umgebungstemperatur	-20 °C ... 60 °C (S4-Betrieb)
	-20 °C ... 80 °C (S2-Betrieb)
Schutzart	IP 65



Einbau

Die Stellventile mit aufgebauten Antrieben sollten möglichst so eingebaut werden, dass der Antrieb senkrecht nach oben steht. Weitere Einzelheiten, siehe Betriebsanleitung.

Die Antriebe müssen mit ausreichendem Freiraum zum Abnehmen der Haube eingebaut werden, siehe Abschnitt Abmessungen.

Einbau

Lfd. Nr.	Teil	Material
1	Haube	Polykarbonat
2	Gehäuse	Aluminiumguss

Ersatzteile

Zur Reparatur kann der Antrieb zu uns ins Werk gesendet werden. Alternativ können auf Anfrage verschiedene Ersatzteile angeboten werden.

Passende Stellventile

Durchgangsventile	Spira-Trol Serie L
	Spira-Trol Serie K
	Spira-Trol Serie J
Dreiwege- Ventile	Serie QL

Zubehör

Typ	Artikelnummer	Beschreibung
AEL5961	9765000961	Stellungsregler 230VAC
AEL5962	9765000962	Stellungsregler 115VAC
AEL5963	9765000963	Stellungsregler 24VAC für AEL51_bis AEL54_
AEL5964	9765000964	Stellungsregler 24VAC für AEL55_bis AEL56_
AEL5954	9765000954	Heizung 110- 250VAC
AEL5956	9765000956	Heizung 12 - 36VAC/DC
AEL5951	9765000951	1 Satz Wegschalter, 2 Stück
AEL5952	9765000952	Potentiometer, 1kΩ, max. Hub 30 mm
AEL5952.1	9765000001	Doppelpotentiometer, 2 x 1kΩ, max. Hub 30 mm
AEL5952.2	9765000002	Doppelpotentiometer, 2 x 1kΩ, max. Hub 25 mm

Montageflansch

Ventil		AEL51... - AEL55...	AEL56...
L, K, QL	DN15 ... DN50	EL5970	---
L, K, QL	DN65 .. DN100	EL5971	EL5972
K-, J	DN125 ... DN300	---	EL5974
QL	DN125 ... DN200	---	EL5973
J	DN15 ... DN50	EL5971J	---
J	DN65 ... DN100	EL5972J	EL5972

Gewinde-Adapter (Außengewinde M12auf Innengewinde M8

Ventil		Ventil-Spindel	AEL51... - AEL55...	AEL 56
LE, KE, QL	DN15 ... DN50	M8	AEL6911	-
	DN65 ... DN100	M12	integriert	EL5945
J	DN15 ... DN50	M8	AEL6911 J	-
	DN65 ... DN100	M12	integriert	EL5945

Technische Daten AEL51...

AEL51...	
Stellkraft, maximal	1,0 kN
Hub, maximal	50 mm
Betriebsart AC-Version	S2 30 min, S4 80 % ED bei 25 °C
Betriebsart DC-Version	S2 30 min bei 25 °C
Motorschutz AC-Version	blockiert
Motorschutz DC-Version	Multifuse
Gewicht	4,5 kg

Typ	Spannung	Geschwindigkeit	Nennstrom	max. Leistungsaufnahme
AEL 51211 JX_	230V, 50 / 60 Hz	0,25 / 0,3 mm/s	0,03 / 0,03A	25,5 / 25,9VA
AEL 51212 GX_	115V, 50 / 60 Hz	0,25 / 0,3 mm/s	0,056 / 0,06A	25,5 / 25,9VA
AEL 51213 FX_	24V, 50 / 60 Hz	0,25 / 0,3 mm/s	0,26 / 0,28A	25,5 / 25,9VA
AEL 51214 FX_	24V DC	1,0mm/s	1,0A	41VA

Technische Daten AEL52...

AEL52...	
Stellkraft, maximal	2,0 kN
Hub, maximal	50 mm
Betriebsart	S2 30 min, S4 80 % ED bei 25 °C
Motorschutz AC-Version	blockierfest
Motorschutz DC-Version	Multifuse
Gewicht	4,8 kg

Typ	Spannung	Geschwindigkeit	Nennstrom	max. Leistungsaufnahme
AEL 52211 JX_	230 V, 50 / 60 Hz	0,5 / 0,6 mm/s	0,08 / 0,09 A	37 / 40 VA
AEL 52212 GX_	115 V, 50 / 60 Hz	0,5 / 0,6 mm/s	0,15 / 0,18 A	37 / 40 VA
AEL 52213 FX_	24 V, 50 / 60 Hz	0,5 / 0,6 mm/s	0,75 / 0,87 A	37 / 40 VA
AEL 52214 FX_	24 V DC	0,45 mm/s	0,3 A	24 VA

Technische Daten AEL53...

AEL53...	
Stellkraft, maximal	4,5 kN
Hub, maximal	50 mm
Betriebsart	S2 30 min, S4 80 % ED bei 25 °C
Motorschutz	Thermoschalter
Gewicht	5,2 kg

Typ	Spannung	Geschwindigkeit	Nennstrom	max. Leistungsaufnahme
AEL 53211 JX_	230 V, 50 / 60 Hz	0,5 / 0,6 mm/s	0,11 / 0,12 A	44 / 47 VA
AEL 53212 GX_	115 V, 50 / 60 Hz	0,5 / 0,6 mm/s	0,22 / 0,25 A	44 / 47 VA
AEL 53213 FX_	24 V, 50 / 60 Hz	0,5 / 0,6 mm/s	1,0 / 1,2 A	44 / 47 VA
AEL 53214 JXA.3	230 V, 50 / 60 Hz	0,17 mm/s	0,11 / 0,12 A	44 / 47 VA

Technische Daten AEL54...

AEL54...	
Stellkraft, maximal	8,0 kN
Hub, maximal	50 mm
Betriebsart	S2 30 min, S4 80 % ED bei 25 °C
Motorschutz AC-Version	Thermoschalter
Motorschutz DC-Version	Multifuse
Gewicht	7,0 kg

Typ	Spannung	Geschwindigkeit	Nennstrom	max. Leistungsaufnahme
AEL 54211 JX_	230 V, 50 / 60 Hz	0,65 / 0,78 mm/s	0,22 / 0,23 A	51 / 53 VA
AEL 54212 GX_	115 V, 50 / 60 Hz	0,65 / 0,78 mm/s	0,43 / 0,45 A	51 / 53 VA
AEL 54213 FX_	24 V, 50 / 60 Hz	0,65 / 0,78 mm/s	2,0 / 2,3 A	51 / 53 VA
AEL 54214 FX_	24 V DC	0,5 mm/s	1,0 A	41 VA

Technische Daten AEL55...

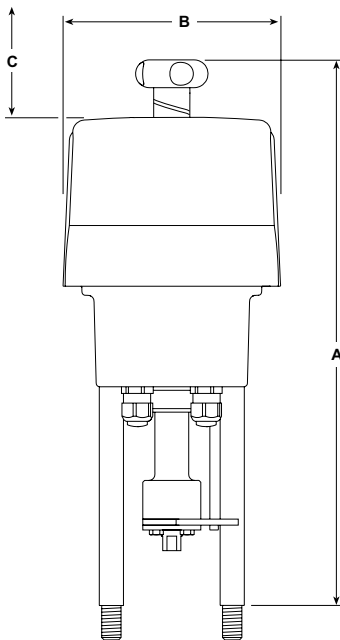
AEL55...	
Stellkraft, maximal	14,0 kN
Hub, maximal	65 mm
Betriebsart	S2 30 min, S4 50 % ED bei 25 °C
Motorschutz AC-Version	Thermoschalter
Motorschutz DC-Version	Multifuse
Gewicht	10,0 kg

Typ	Spannung	Geschwindigkeit	Nennstrom	max. Leistungsaufnahme
AEL 55311 JX_	230 V, 50 / 60 Hz	0,45 / 0,54 mm/s	0,22 / 0,23 A	51 / 53 VA
AEL 55312 GX_	115 V, 50 / 60 Hz	0,45 / 0,54 mm/s	0,43 / 0,45 A	51 / 53 VA
AEL 55313 FX_	24 V, 50 / 60 Hz	0,45 / 0,54 mm/s	2,0 / 2,3 A	51 / 53 VA
AEL 55314 FX_	24 V DC	0,45 mm/s	2,7 A	41 VA

Technische Daten AEL56...

AEL56...	
Stellkraft, maximal	25,0 kN
Hub, maximal	100 mm
Betriebsart	S2 30 min, S4 50 % ED bei 25 °C
Motorschutz AC-Version	Thermoschalter
Gewicht	20,0 kg

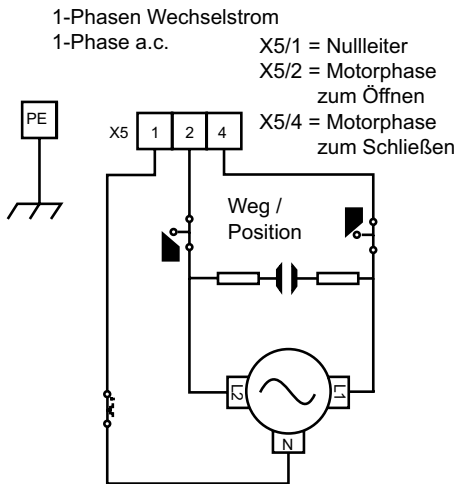
Typ	Spannung	Geschwindigkeit	Nennstrom	max. Leistungsaufnahme
AEL 56411 JX_	230 V, 50 / 60 Hz	1,0 / 1,2 mm/s	0,35 / 0,29 A	100 / 86 VA
AEL 56412 GX_	115 V, 50 / 60 Hz	1,0 / 1,2 mm/s	0,65 / 0,54 A	100 / 86 VA
AEL 56413 FX_	24 V, 50 / 60 Hz	1,0 / 1,2 mm/s	3,2 / 2,7 A	101 / 86 VA

Abmessung und Gewicht (mm und kg)

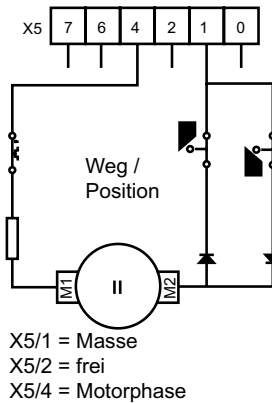
Typ	A	B	C	Gewicht
AEL51_	452	177	100	4,5
AEL52_	452	177	100	4,8
AEL53_	452	177	100	5,2
AEL54_	493	177	100	7,0
AEL55_	536	180	120	10,0
AEL56_	767	250	230	20,0

Elektrischer Anschluss

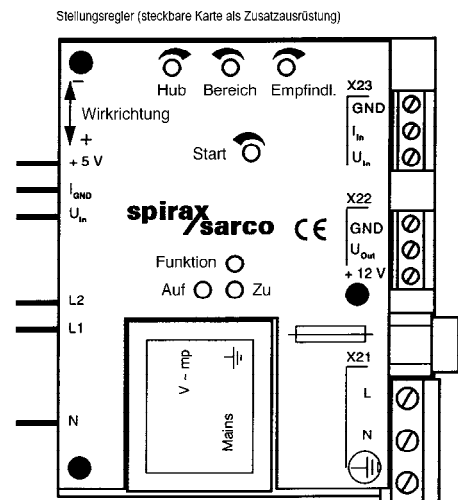
3-Punkt-Schritt



12 V / 24 V DC



Stellungsregler / stetig



Spira-Trol-Ventil, Serie L und K – metallisch dichtend - Stellventile mit PTFE-Stopfbuchse
Maximale Differenzdrücke für Dichtschließen nach IEC 60534-4 Klasse IV

Typ	Nennweiten Stellventile											
	15	20	25	32	40	50	65	80	100	125	150	200
k_{vs}	4,0	6,3	10	16	25	36	63	100	160	245	370	580
AEL 51...	29,7	22	12	10,3	2,6	1,2	-	-	-	-	-	-
AEL 52...	40	40	39	30,7	11,4	7,5	3,2	1,5	-	-	-	-
AEL 53...	-	40	40	40	33,5	23,2	12	7,1	4	-	-	-
AEL 54...	-	-	-	40	40	40	24,4	15	8,9	-	-	-
AEL 55...	-	-	-	-	40	40	38,5	24,1	14,6	-	-	-
AEL 56...	-	-	-	-	-	-	40	38	24,6			
AEL 56...	Anströmung gegen den Kegel, nicht entlasteter Kegel									14	9	4
AEL 56...	Anströmung über den Kegel, nicht entlasteter Kegel									20	14	8
AEL 56...	Anströmung beliebig, entlasteter Kegel									40	40	40

Spira-Trol-Ventil, Serie L und K – metallisch dichtend - Stellventile mit Graphit-Stopfbuchse
Maximale Differenzdrücke für Dichtschließen nach IEC 60534-4 Klasse IV

Typ	Nennweiten Stellventile											
	15	20	25	32	40	50	65	80	100	125	150	200
k_{vs}	4,0	6,3	10	16	25	36	63	100	160	245	370	580
AEL 51...	14,8	10	4,8	4,2	-	-	-	-	-	-	-	-
AEL 52...	40	40	31,8	24	8,8	5,6	1,4	0,3	-	-	-	-
AEL 53...	-	40	40	40	30,8	21,3	10,2	6	3,3	-	-	-
AEL 54...	-	-	-	40	40	40	22,6	13	8	-	-	-
AEL 55...	-	-	-	-	40	40	40	27,5	16,7	-	-	-
AEL 56...	-	-	-	-	-	-	40	40	32	-	-	-
AEL 56...	Anströmung gegen den Kegel, nicht entlasteter Kegel									13	8	4
AEL 56...	Anströmung über den Kegel, nicht entlasteter Kegel									20	14	8
AEL 56...	Anströmung beliebig, entlasteter Kegel									40	40	40

Spira-Trol-Ventil, Serie L und K – metallisch dichtend - Stellventile mit Faltenbalg, PTFE-Stopfbuchse
Maximale Differenzdrücke für Dichtschließen nach IEC 60534-4 Klasse IV

Typ	Nennweiten Stellventile											
	15	20	25	32	40	50	65	80	100	125	150	200
k_{vs}	4,0	6,3	10	16	25	36	63	100	160	245	370	580
AEL 51...	-	-	-	-	-	-	-	-	-	-	-	-
AEL 52...	4,8	2,3	-	-	-	-	-	-	-	-	-	-
AEL 53...	40	40	40	40	19,2	12,9	3,9	1,8	0,6	-	-	-
AEL 54...	-	-	-	40	40	34,9	16,3	9,8	5,5	-	-	-
AEL 55...	-	-	-	-	40	40	37,6	23,4	14,1	-	-	-
AEL 56...	-	-	-	-	-	-	40	23,4	29,5	-	-	-

Spira-Trol-Ventil, Serie L und K – metallisch dichtend - Stellventile mit Faltenbalg, Graphit-Stopfbuchse
Maximale Differenzdrücke für Dichtschließen nach IEC 60534-4 Klasse IV

Typ	Nennweiten Stellventile											
	15	20	25	32	40	50	65	80	100	125	150	200
k_{vs}	4,0	6,3	10	16	25	36	63	100	160	245	370	580
AEL 51...	-	-	-	-	-	-	-	-	-	-	-	-
AEL 52...	-	-	-	-	-	-	-	-	-	-	-	-
AEL 53...	40	40	40	40	16,6	11	2,1	0,7	-	-	-	-
AEL 54...	-	-	-	40	40	33	14,5	8,6	4,8	-	-	-
AEL 55...	-	-	-	-	40	40	35,8	22,2	13,3	-	-	-
AEL 56...	-	-	-	-	-	-	40	40	28,8	-	-	-

Spira-Trol-Ventil, Serie L und K – weich dichtend - Stellventile mit PTFE-Stopfbuchse
Maximale Differenzdrücke für Dichtschließen nach IEC 60534-4 Klasse IV

Typ	Nennweiten Stellventile											
	15	20	25	32	40	50	65	80	100	125	150	200
k_{vs}	4,0	6,3	10	16	25	36	63	100	160	245	370	580
AEL 51...	40	35	23	18	7,7	5,5	2,9	-	-	-	-	-
AEL 52...	40	40	40	38,4	16,6	11	6,4	4,1	2,5	-	-	-
AEL 53...	-	-	40	40	38,6	27	15,2	9,7	6	-	-	-
AEL 54...	-	-	-	40	40	40	27,6	17,6	11	-	-	-
AEL 55...	-	-	-	-	-	40	40	31,3	19,5	-	-	-
AEL 56...	-	-	-	-	-	-	40	40	40			
AEL 56...	Anströmung gegen den Kegel, nicht entlasteter Kegel									20	14	8
AEL 56...	Anströmung über den Kegel, nicht entlasteter Kegel									40	40	40
AEL 56...	Anströmung beliebig, entlasteter Kegel									40	40	40

Spira-Trol-Ventil, Serie L und K – weich dichtend - Stellventile mit Graphit-Stopfbuchse
Maximale Differenzdrücke für Dichtschließen nach IEC 60534-4 Klasse IV

Typ	Nennweiten Stellventile											
	15	20	25	32	40	50	65	80	100	125	150	200
k_{vs}	4,0	6,3	10	16	25	36	63	100	160	245	370	580
AEL 51...	29,7	23,3	15,5	11,9	5,1	3,6	1,1	-	-	-	-	-
AEL 52...	40	40	40	32,3	13,9	9,9	4,6	2,9	1,8	-	-	-
AEL 53...	-	-	40	40	35,9	25,6	13,4	8,6	5,3	-	-	-
AEL 54...	-	-	-	40	40	40	25,8	16,5	10,2	-	-	-
AEL 55...	-	-	-	-	-	40	40	30,1	18,8	-	-	-
AEL 56...	-	-	-	-	-	-	40	40	40			
AEL 56...	Anströmung gegen den Kegel, nicht entlasteter Kegel									20	14	8
AEL 56...	Anströmung über den Kegel, nicht entlasteter Kegel									40	40	40
AEL 56...	Anströmung beliebig, entlasteter Kegel									40	40	40

Spira-Trol-Ventil, Serie L und K – weich dichtend - Stellventile mit Faltenbalg, PTFE-Stopfbuchse
Maximale Differenzdrücke für Dichtschließen nach IEC 60534-4 Klasse IV

Typ	Nennweiten Stellventile											
	15	20	25	32	40	50	65	80	100	125	150	200
k_{vs}	4,0	6,3	10	16	25	36	63	100	160	245	370	580
AEL 51...	-	-	-	-	-	-	-	-	-	-	-	-
AEL 52...	19,8	15,7	10,5	8,1	2,5	-	-	-	-	-	-	-
AEL 53...	40	40	40	40	25,5	18,2	7,9	5	3,1	-	-	-
AEL 54...	-	-	-	40	40	40	20,3	13	8,1	-	-	-
AEL 55...	-	-	-	-	-	40	40	26,5	16,5	-	-	-
AEL 56...	-	-	-	-	-	40	40	40	32,1	-	-	-

Spira-Trol-Ventil, Serie L und K – weich dichtend - Stellventile mit Faltenbalg, Graphit-Stopfbuchse
Maximale Differenzdrücke für Dichtschließen nach IEC 60534-4 Klasse IV

Typ	Nennweiten Stellventile											
	15	20	25	32	40	50	65	80	100	125	150	200
k_{vs}	4,0	6,3	10	16	25	36	63	100	160	245	370	580
AEL 51...	-	-	-	-	-	-	-	-	-	-	-	-
AEL 52...	4,9	3,9	2,6	2	0,6	-	-	-	-	-	-	-
AEL 53...	40	40	40	40	22,9	16,3	6,1	3,9	2,4	-	-	-
AEL 54...				40	40	38,3	18,5	11,8	7,3	-	-	-
AEL 55...	-	-	-	-	-	40	39,7	25,4	15,8	-	-	-
AEL 56...	-	-	-	-	-	40	40	40	31,3	-	-	-

Spira-Trol-Ventil, Serie J – metallisch dichtend - Stellventile mit PTFE-Stopfbuchse
Maximale Differenzdrücke für Dichtschließen nach IEC 60534-4 Klasse IV

Typ	Nennweiten Stellventile											
	15	20	25	32	40	50	65	80	100	125	150	200
k_{vs}	4,0	6,3	10	16	25	36	63	100	160	245	370	580
AEL 51...	-	-	-	-	-	-	-	-	-	-	-	-
AEL 52...	79,5	61,3	39,1	30,7	11,5	7,5	3,2	1,5	0,5	-	-	-
AEL 53...	-	100	100	81,6	33,5	23,2	12,1	7,2	4,0	-	-	-
AEL 54...	-	-	-	100	64,4	45,2	24,4	15,1	9,0	-	-	-
AEL 55...	-	-	-	-	100	83	45,7	28,7	17,4	-	-	-
AEL 56...	-	-	-	-	-	100	84,6	53,6	33	-	-	-

Spira-Trol-Ventil, Serie J – metallisch dichtend - Stellventile mit Graphit-Stopfbuchse
Maximale Differenzdrücke für Dichtschließen nach IEC 60534-4 Klasse IV

Typ	Nennweiten Stellventile											
	15	20	25	32	40	50	65	80	100	125	150	200
k_{vs}	4,0	6,3	10	16	25	36	63	100	160	245	370	580
AEL 51...	-	-	-	-	-	-	-	-	-	-	-	-
AEL 52...	64,4	49,5	31,2	24,6	8,8	5,6	1,4	0,4	-	-	-	-
AEL 53...	-	100	96,6	75,5	30,9	21,3	10,2	6	3,3	-	-	-
AEL 54...	-	-	-	100	61,7	43,3	22,6	13,9	8,2	-	-	-
AEL 55...	-	-	-	-	100	81,1	43,8	27,5	16,7	-	-	-
AEL 56...	-	-	-	-	-	100	82,8	52,4	32,2	-	-	-

Spira-Trol-Ventil, Serie J – weich dichtend - Stellventile mit PTFE-Stopfbuchse
Maximale Differenzdrücke für Dichtschließen nach IEC 60534-4 Klasse VI

Typ	Nennweiten Stellventile											
	15	20	25	32	40	50	65	80	100	125	150	200
k_{vs}	4,0	6,3	10	16	25	36	63	100	160	245	370	580
AEL 51...	-	-	-	-	-	-	-	-	-	-	-	-
AEL 52...	94,1	74,3	49,7	38,5	16,6	11,8	6,4	4,1	2,5	-	-	-
AEL 53...	-	100	100	89,4	38,6	27,5	15,3	9,8	6,1	-	-	-
AEL 54...	-	-	-	100	69,5	49,5	27,7	17,7	11	-	-	-
AEL 55...	-	-	-	-	100	87,3	48,9	31,3	19,5	-	-	-
AEL 56...	-	-	-	-	-	100	87,8	56,2	35	-	-	-

Spira-Trol-Ventil, Serie J – weich dichtend - Stellventile mit Graphit-Stopfbuchse
Maximale Differenzdrücke für Dichtschließen nach IEC 60534-4 Klasse VI

Typ	Nennweiten Stellventile											
	15	20	25	32	40	50	65	80	100	125	150	200
k_{vs}	4,0	6,3	10	16	25	36	63	100	160	245	370	580
AEL 51...	-	-	-	-	-	-	-	-	-	-	-	-
AEL 52...	79,2	62,5	41,8	32,4	14	9,9	4,6	3	1,8	-	-	-
AEL 53...	-	100	100	83,3	36	25,6	13,5	8,6	5,4	-	-	-
AEL 54...	-	-	-	100	66,9	47,7	25,9	16,5	10,3	-	-	-
AEL 55...	-	-	-	-	100	85,4	47,1	30,1	18,8	-	-	-
AEL 56...	-	-	-	-	-	100	86	55	34,3	-	-	-

Spira-Trol-Ventil, Serie QL – metallisch dichtend - Stellventile mit PTFE-Stopfbuchse
Maximale Differenzdrücke für Dichtschließen

Typ	Nennweiten Stellventile											
	15	20	25	32	40	50	65	80	100	125	150	200
k_{vs}	4,0	6,3	10	16	25	36	63	100	160	245	370	580
AEL 51...	26,6	26,6	15,3	9,2	5,6	3,2	1,1	0,4	0,1	-	-	-
AEL 52...	40	40	32,1	19,5	12,3	7,4	3,7	2,3	1,1	-	-	-
AEL 53...	40	40	40	40	29,2	17,9	10,3	7,0	3,7	-	-	-
AEL 54...	-	-	-	-	40	32,6	19,6	13,5	7,4	-	-	-
AEL 55...	-	-	-	-	-	40	30,2	20,9	11,6	-	-	-
AEL 56...	-	-	-	-	-	-	40	40	25,3	16,2	11,1	6,2

Spira-Trol-Ventil, Serie QL – metallisch dichtend - Stellventile mit Graphit-Stopfbuchse
Maximale Differenzdrücke für Dichtschließen

Typ	Nennweiten Stellventile											
	15	20	25	32	40	50	65	80	100	125	150	200
k_{vs}	4,0	6,3	10	16	25	36	63	100	160	245	370	580
AEL 51...	12	12	6,4	3,7	2,0	1,0	-	-	-	-	-	-
AEL 52...	39,6	39,6	23,2	14	8,8	5,2	2,3	1,3	0,6	-	-	-
AEL 53...	40	40	40	40	25,7	15,7	8,9	6,0	3,2	-	-	-
AEL 54...	-	-	-	-	40	30,3	18,2	12,5	6,9	-	-	-
AEL 55...	-	-	-	-	-	40	28,8	20	11,1	-	-	-
AEL 56...	-	-	-	-	-	-	40	40	24,7	15,8	10,9	6,1