
**VEP- und VES-
Turflow-Wärmetauscher**
Betriebsanleitung




1. Sicherheitshinweise
2. Lagerung
3. Allgemeine Produktinformationen
4. Installation
5. Inbetriebnahme
6. Wartung

1. Sicherheitshinweise

Ein sicherer Betrieb dieser Produkte kann nur dann gewährleistet werden, wenn sie korrekt und unter Einhaltung der Betriebsanleitung durch qualifizierte Personen installiert, in Betrieb genommen, verwendet und gewartet werden (siehe Abschnitt 1.11 in diesem Dokument). Außerdem ist die Einhaltung der allgemeinen Montage- und Sicherheitsvorschriften für den Rohrleitungs- und Anlagenbau, sowie der fachgerechte Einsatz von Werkzeugen und Sicherheitsausrüstungen, zu gewährleisten.

1.1 Bestimmungsgemäße Verwendung

Vergewissern Sie sich anhand dieser Betriebsanleitung, des Typenschildes – siehe Seite 3, Abbildung 1 – und des technischen Datenblattes, dass das Produkt für den vorgesehenen Einsatz oder die vorgesehene Anwendung geeignet ist.

Die unten genannten Produkte erfüllen die Anforderungen der europäischen Druckgeräterichtlinie 2014/68/EU und tragen das  -Kennzeichen. Die Produkte fallen im Rahmen der Druckgeräterichtlinie innerhalb der untenstehenden Tabelle in die folgenden Kategorien:

- i) Die Produkte wurden speziell für die Verwendung mit Dampf, Luft oder Wasser/Kondensat entwickelt, die sich in Gruppe 2 der oben genannten Druckgeräterichtlinie befinden. Für die Verwendung von weiteren Medien sollten vorher Spirax Sarco kontaktiert werden, um die Eignung zu bestätigen.
- ii) Die Eignung der Werkstoffe und der Druck- und Temperaturbereich des Produkts sind zu kontrollieren. Wenn die höchstzulässigen Betriebswerte des Produkts kleiner sind als jene der Anlage, in die das Produkt eingebaut werden soll, oder wenn eine Fehlfunktion des Produkts zu einem gefährlichen Überdruck oder einer gefährlich hohen Temperatur führen könnte, muss in der Anlage eine Sicherheitsvorrichtung vorgesehen werden, die solche Grenzsituationen verhindert.
- iii) Die richtige Einbaulage und die Richtung des Fluidstroms sind zu bestimmen.
- iv) Das Produkt sollte keine mechanischen Spannungen der Anlage aufnehmen. Es liegt in der Verantwortung des Monteurs oder Installateurs, diese Belastungen zu berücksichtigen und entsprechende Vorsichtsmaßnahmen zu treffen, um sie zu minimieren.
- v) Entfernen Sie vor dem Anschluss an Dampf oder andere Anwendungen mit hoher Temperatur die Schutzabdeckungen von allen Anschlüssen und ggf. die Schutzfolie von allen Typenschildern.

Tabelle 1 Die DGRL-Kategorisierung des Standard-Turflows

| Mantel Ø | Leistung | Länge Mantel [mm] | VEP DGRL-Kat. | VES DGRL-Kat. |
|----------|--------------------|-------------------|---------------|---------------|
| 1 ½" | PN16 oder ASME 150 | 600 | GIP | - |
| | | 1000 | GIP | - |
| | | 1500 | GIP | - |
| | | 2000 | GIP | - |
| 2" | | 600 | GIP | - |
| | | 1000 | GIP | GIP |
| | | 1500 | GIP | - |
| | | 2000 | GIP | GIP |
| | | 3000 | - | I |
| 3" | | 600 | GIP | - |
| | | 1000 | GIP | I |
| | | 1500 | I | - |
| | | 2000 | I | I |
| | | 3000 | - | I |
| 4" | | 600 | GIP | - |
| | | 1000 | I | I |
| | 1500 | I | - | |
| | 2000 | I | I | |
| | 3000 | - | I | |
| 5" | 1000 | I | I | |
| | 2000 | I | I | |
| | 3000 | - | II | |
| 6" | 1000 | I | I | |
| | 2000 | II | II | |
| | 3000 | - | II | |
| 8" | 1000 | II | II | |
| | 2000 | II | II | |
| | 3000 | - | II | |
| 10" | 1000 | II | II | |
| | 2000 | II | II | |
| | 3000 | - | III | |

Produkttypenschild

Das Produkt erfüllt im vollen Umfang die Anforderungen der Druckgeräterichtlinie 2014/68/EU und darf mit

CE gekennzeichnet werden, wenn erforderlich.

Jedes Typenschild ist am Mantel des Gerätes angebracht und bestätigt die folgenden Informationen:

- Seriennummer, Herstellungsjahr, Wärmetauscherart.
- Kategorisierung der Ausstattung: gemäß der Richtlinie 2014/68/EU.
- Fluidgruppe, sowohl mantel- als auch rohrrseitig gemäß der Richtlinie 2014/68/EU.
- Prüfdruck gemäß der Richtlinie 2014/68/EU.
- Auslegungsdaten: maximal zulässiger Druck/Temperatur sowohl mantel- als auch rohrrseitig.
- Gewicht des leeren Gerätes.
- Durchflussmenge sowohl mantel- als auch rohrrseitig.

Hinweis: Für Sondergeräte kann eine andere Art der Zulassung mit Zertifizierung durch eine benannte Stelle möglich sein.

| | | | |
|---|----|---|------------------|
| spirax/sarco | | MOD Model | |
| CE _____ CAT _____ | | N - FABBRICA Serial nr. | ANNO Year |
| | | SCAMBIATORE DI CALORE A FASCIO TUBIERO RETTIUNEO Straight tube bundle heat exchanger | |
| | | MANTELLO Shell side | TUB Tube side |
| PESO Weight | Kg | Gruppo fluido Fluid group | |
| VOLUME Volume | | LITRI Litres | |
| CONDIZIONI DI PROGETTO Design condition | | | |
| PRESSIONE DI PROVA Test pressure | | bar | |
| Spirax - Sarco s.r.l. - Via per Cinisello, 18 - 20054 - 20054 - Nova Milanese (MI) Tel + 39 - 0362 - 49171 - Fax + 39 - 0362 - 4917310 | | | |

Abb. 1 Produkttypenschild

Hinweis:

Dieses Dokument bezieht sich nur auf die mechanische Installation und Inbetriebnahme des Wärmetauschers und sollte in Verbindung mit den entsprechenden Betriebsanleitungen und ergänzenden Sicherheitshinweisen für weitere Systemkomponenten verwendet werden.

Warnung

Dieses Produkt ist so ausgelegt und konstruiert, dass es den während des regulären Betriebs auftretenden Kräften standhält.

Die Verwendung des Produktes außerhalb seiner bestimmungsgemäßen Verwendung könnte Schäden an dem Produkt verursachen und zu Verletzungen oder zum Tod von Personen führen.

Bei Installation oder Wartung sollte sichergestellt werden, dass alle Primärdampf-, Kondensatrückführ- und sekundärseitige Wasserleitungen abgesperrt sind.

Stellen Sie zudem sicher, dass der gesamte Innendruck im System oder in den Anschlussleitungen vorsichtig entspannt wird.

Lassen Sie heiße Teile vor Beginn der Arbeiten abkühlen, um die Gefahr von Verbrennungen zu vermeiden.

Tragen Sie stets passende Schutzkleidung.

1.2 Zugang

Bevor mit der Arbeit am Produkt begonnen wird, muss der sichere Zugang zum Arbeitsbereich gewährleistet und wenn notwendig eine Arbeitsbühne (geeignet abgesichert) zur Verfügung gestellt werden. Falls nötig muss für eine Hebevorrichtung gesorgt werden.

1.3 Beleuchtung

Es ist für eine geeignete Beleuchtung zu sorgen, besonders dort, wo feinmechanische oder schwierige Arbeiten ausgeführt werden sollen.

1.4 Gefährliche Flüssigkeiten oder Gase in den Rohrleitungen

Es ist sorgfältig zu prüfen, welche Medien in der Rohrleitung sind bzw. gewesen sein könnten, bevor mit der Arbeit begonnen wird. Achten Sie auf: entzündliche Stoffe, gesundheitsgefährdende Substanzen, extreme Temperaturen.

1.5 Gefährliche Umgebung rund um das Produkt

Achten Sie auf: explosionsgefährdete Bereiche, Sauerstoffmangel (z. B. Tanks, Gruben), gefährliche Gase, extreme Temperaturen, heiße Oberflächen, Brandgefahr (z. B. beim Schweißen), übermäßiger Lärm, bewegliche Maschinenteile.

1.6 Die Anlage

Die Auswirkungen auf die Gesamtanlage sind zu beachten. Es ist sicherzustellen, dass keine Gefährdung von Menschen oder Anlagenteilen auftreten kann (zum Beispiel beim Schließen von Absperrventilen oder bei elektrischen Arbeiten).

Zu den Gefahren zählen auch das Abdecken von Lüftungsschlitzen oder Schutzvorrichtungen bzw. das Abschalten von Kontroll- oder Alarmeinrichtungen. Vergewissern Sie sich, dass Absperrventile langsam auf- und zuge dreht werden können, damit Dampf- und Wasserschläge vermieden werden.

1.7 Druckanlagen

Es ist zu prüfen, dass die Anlage drucklos ist und an die Atmosphäre entlüftet wird.

Ziehen Sie eine doppelte Absperrung (doppeltes Verriegeln und Entlüften) in Betracht. Geschlossene Ventile sollten gegen Manipulation gesichert werden. Nehmen Sie nicht an, dass das System drucklos ist, selbst wenn das Manometer dies anzeigt.

1.8 Temperatur

Warten Sie nach der Absperrung, bis sich das System abkühlt, um Verbrennungen zu vermeiden.

1.9 Werkzeuge und Materialien

Vergewissern Sie sich vor Beginn der Arbeiten, dass Sie die passenden Werkzeuge und/oder das geeignete Verbrauchsmaterial zur Hand haben. Verwenden Sie nur die originalen Spirax Sarco-Ersatzteile.

1.10 Schutzkleidung

Es ist zu überprüfen, ob Sie und/oder andere in der Nähe Schutzkleidung benötigen, um sich gegen Gefahren zu schützen. Gefahren können zum Beispiel sein: Chemikalien, hohe und niedrige Temperaturen, Strahlung, Lärm, herunterfallende Gegenstände und Gefahren für Augen und Gesicht.

1.11 Genehmigungen zur Ausführung von Arbeiten:

- Alle Arbeiten müssen von einer geeigneten, kompetenten Person ausgeführt oder überwacht werden.
- Das Montage- und Bedienpersonal muss im korrekten Umgang mit dem Produkt entsprechend der Betriebsanleitung geschult werden.
- Wo ein offizielles System zur Arbeitserlaubnis („permit to work“) in Kraft ist, muss dieses eingehalten werden. Es wird empfohlen, dass überall dort, wo keine Arbeitsgenehmigung gefordert wird, ein Verantwortlicher (falls notwendig der Sicherheitsbeauftragte) über die auszuführenden Arbeiten informiert wird, und, wenn notwendig, eine Hilfskraft bereitzustellen.
- Bringen Sie falls nötig „Warnhinweise“ an.

1.12 Handhabung

Bei der manuellen Handhabung von großen und/oder schweren Produkten besteht stets Verletzungsgefahr. Heben, Schieben, Ziehen, Tragen oder Abstützen einer Last durch Körperkraft kann zu Verletzungen insbesondere des Rückens führen. Es wird empfohlen, die Risiken unter Berücksichtigung der auszuführenden Tätigkeit, der Person, der Belastung und der Arbeitsumgebung festzustellen, um dann eine geeignete Methode zur Verrichtung der Tätigkeit festzulegen.

1.13 Restgefahren

Unter normalen Betriebsbedingungen kann die äußere Oberfläche des Produkts sehr heiß werden. Unter den maximal zulässigen Betriebsbedingungen kann die Oberflächentemperatur einiger Produkte sogar über 300 °C (572 °F) erreichen.

Viele Produkte besitzen keine Selbstentleerung. Bei der Demontage oder dem Entfernen des Produkts aus einer Anlage ist besondere Vorsicht geboten (siehe Abschnitt „Wartung“).

1.14 Frostschutz

Bei nicht selbstentleerenden Produkten müssen Vorkehrungen getroffen werden, um sie vor Frostschäden zu schützen, wenn sie in gewissen Umgebungen Temperaturen unter dem Gefrierpunkt ausgesetzt sind.

1.15 Entsorgung

Soweit nichts anderes in der Betriebsanleitung erwähnt, ist dieses Produkt recycelbar. Die fachgerechte Entsorgung ist ökologisch unbedenklich, wenn auf die Sorgfaltspflicht bei der Entsorgung geachtet wird.

1.16 Rückwaren

Werden Produkte an Spirax Sarco zurückgesendet, muss dies unter Berücksichtigung der EG-Gesundheits-, Sicherheits- und Umweltgesetze erfolgen. Gehen von diesen Rückwaren Gefahren hinsichtlich der Gesundheit, Sicherheit oder Umwelt aufgrund von Rückständen oder mechanischen Defekten aus, so sind diese Gefahren auf der Rückware aufzuzeigen und mögliche Vorsorgemaßnahmen zu nennen. Diese Informationen sind in schriftlicher Form bereitzustellen. Falls es sich bei Rückständen um gefährliche oder potentiell gefährliche Stoffe handelt, so ist ein Sicherheitsdatenblatt, welches sich auf den Stoff bezieht, der Rückware beizulegen.

2. Lagerung

2.1 Allgemeine Lagerung

Hinweis: Wenn der Wärmetauscher nicht sofort nach Erhalt installiert und in Betrieb genommen werden kann, sind bestimmte Vorkehrungen erforderlich, um Beschädigungen durch ungeeignete Lagerbedingungen vorzubeugen. Die Verantwortung für den Qualitätserhalt der gelagerten Wärmetauscher muss vom Anwender übernommen werden. Spirax Sarco übernimmt keine Verantwortung für Korrosion oder weitere Schäden an dem Wärmetauscher und seiner Ausstattung während des Transports und der Lagerung.

Gute Lagerungspraktiken sind wichtig, wenn man die hohen Kosten einer Reparatur oder eines Austauschs und die möglichen Lieferzeiten bei Artikeln, die lange Vorlaufzeiten für die Herstellung benötigen, bedenkt. Die folgenden vorgeschlagenen Praktiken werden lediglich als Empfehlung für den Benutzer zur Verfügung gestellt, der selbst entscheiden muss, ob er sie alle oder einige davon anwenden möchte.

2.1.1 Prüfen Sie bei Erhalt des Wärmetauschers alle Schutzabdeckungen auf Transportschäden, prüfen Sie bei offensichtlichen Schäden auf mögliche Verunreinigungen und tauschen Sie die Schutzabdeckungen bei Bedarf aus. Bei größeren Schäden benachrichtigen Sie sofort den Spediteur und Spirax Sarco.

2.1.2 Wenn der Wärmetauscher nicht sofort in Betrieb genommen werden soll, treffen Sie geeignete Vorkehrungen, um Oxidation oder Verschmutzung zu verhindern.

Wenn geplant ist, den Wärmetauscher erst zwei Wochen oder später nach der Lieferung zu installieren, wird empfohlen, wie folgt vorzugehen:

- Entfernen Sie die Feuchtigkeit sowohl aus der Rohr- als auch aus der Mantelseite, indem Sie Heißluft zirkulieren lassen.
- Sperren Sie die Anschlüsse mit Blindflanschen ab.
- Installieren Sie ein Manometer.
- Füllen Sie die Rohr- und Mantelseite mit Stickstoff bis zu 0,5 bar.

2.1.3 Reinigen Sie den Wärmetauscher von Schmutz, Wasser, Eis oder Schnee und wischen Sie alle Oberflächen trocken, bevor Sie den Wärmetauscher einlagern. Wenn das Gerät nicht mit Stickstoff oder einem anderen Konservierungsmittel gefüllt war, öffnen Sie die Ablassstopfen, um angesammelte Feuchtigkeit zu entfernen, und bringen Sie sie danach wieder an. Eine Ansammlung von Feuchtigkeit könnte darauf hindeuten, dass die Oxidation bereits begonnen hat und Gegenmaßnahmen ergriffen werden sollten.

2.1.4 Lagern Sie das Gerät möglichst abgedeckt an einem beheizten Ort. Die ideale Lagerumgebung für Wärmetauscher und ihr Zubehör ist in geschlossenen Räumen, oberirdisch und in einer trockenen Atmosphäre mit geringer Luftfeuchtigkeit. Der Wärmetauscher sollte abgedeckt sein, um das Eindringen von Staub oder Feuchtigkeit zu verhindern. Halten Sie die Temperatur zwischen 20 °C und 50 °C und die Luftfeuchtigkeit bei 40 % relativer Luftfeuchtigkeit oder niedriger.

Hinweis: Die Umgebungstemperatur am Aufstellungsort des Geräts muss zwischen -10 °C und 50 °C liegen.

2.1.5 In tropischen Klimazonen kann es notwendig sein, offene Behälter mit erneuerbarem Trockenmittel (z. B. Silikagel) zu befüllen oder tragbare Luftentfeuchter aufzustellen, um die Feuchtigkeit aus der Luft im Lagerbereich zu entfernen. Thermostatisch geregelte, tragbare Heizgeräte (mit Entlüftung ins Freie) können erforderlich sein, um eine gleichmäßige Lufttemperatur im Lagerbereich aufrechtzuerhalten.

Hinweis: Es ist ratsam, die Wärmetauscher und das Zubehör während der Lagerung regelmäßig zu überprüfen.

3. Allgemeine Produktinformationen

3.1 Beschreibung

Turflow-Wärmetauscher sind Rohrbündelgeräte, die aus gewellten Rohren innerhalb eines Mantelrohrs bestehen. Die Rohre sind an beiden Enden des Mantels in Rohrplatten eingewalzt und optional zusätzlich eingeschweißt. Das Wellrohrdesign erhöht turbulente Strömungsbedingungen, um dadurch die Effizienz der Wärmeübertragung zu steigern.

Im Mantelrohr ist ein Faltenbalg-Kompensator eingeschweißt, der die unterschiedliche Ausdehnung zwischen Rohren und Mantel aufnimmt und dafür sorgt, dass die thermische Belastung den Wärmetauscher nicht beschädigt. Der Mantel ist zudem mit Entleer- und Entlüftungsanschlüssen ausgestattet. Die Standardkonstruktion besteht aus Edelstahl (AISI 304), enthält keine Dichtungen und hat keine farbbehandelten Komponenten.

Im Normalfall befindet sich das Heizmedium im Mantel und das aufzuwärmende Medium fließt in den Rohren. Das Gerät kann sowohl im Gegenstrom- oder Gleichstrom eingesetzt werden und ist für horizontalen wie vertikalen Einbau geeignet.

3.2 Einsatzgrenzen

| | | |
|---|--|-------------------|
| Maximal zulässiger Druck Mantel-/ Rohrseite | -10 °C bis 200 °C | 12 bar ü |
| | 200 °C bis 300 °C | 6 bar ü |
| Diese Option muss bei der Auftragserteilung bekannt sein. | | |
| Maximal zulässige Temperatur Mantel-/Rohrseite | 12 bar ü | -10 °C bis 200 °C |
| | 6 bar ü | 200 °C bis 300 °C |
| Diese Option muss bei der Auftragserteilung bekannt sein. | | |
| Prüfdruck für Festigkeitsprüfung | 21 bar ü mit Auslegungsgrenze bis zu 12 bar ü | |
| | 10,5 bar ü mit Auslegungsgrenze bis zu 6 bar ü | |

Hinweise:

- Die obigen Angaben gelten für Standard-Turflow-Wärmetauscher, weitere technische Produktdaten siehe technisches Datenblatt TI-P222-03-DE.
- Für Sonder-Turflow-Wärmetauscher wird eine entsprechende Dokumentation mit dem Gerät geliefert.
Achtung: Sondergeräte können nach anderen Kriterien als Standardgeräte ausgelegt werden, die endgültigen Auslegungsgrenzen entnehmen Sie bitte immer den Angaben auf dem Typenschild.



Abb. 2

4. Installation

4.1 Transport

Jedes Gerät wird einzeln in einem Spezialkarton mit geeigneten Stützen für das Anheben mit einem Gabelstapler verpackt. Geeignete Abstandshalter werden in den Karton gelegt, um Beschädigungen beim Transport zu vermeiden.

Das Gesamtgewicht ist auf dem Karton angegeben.

Bei Längen, die über den Standard hinausgehen, werden spezielle Paletten verwendet, oder die Geräte werden mit Stützen ausgestattet, die am Wärmetauscher befestigt sind, um das Anheben zu ermöglichen.

4.2 Betriebsbedingungen

Prüfen Sie vor jedem Echtbetrieb, ob die angegebenen Betriebsbedingungen innerhalb der auf dem Typenschild angegebenen Grenzen liegen. Die in diesem Dokument beschriebenen Verfahren sind für alle Festrohrwärmetauscher von Spirax Sarco gültig. Die Auslegungsspezifikationen und maximalen Betriebsbedingungen jedes Geräts finden Sie in der Betriebsanleitung sowie auf dem außen am Wärmetauscher angebrachten Typenschild.

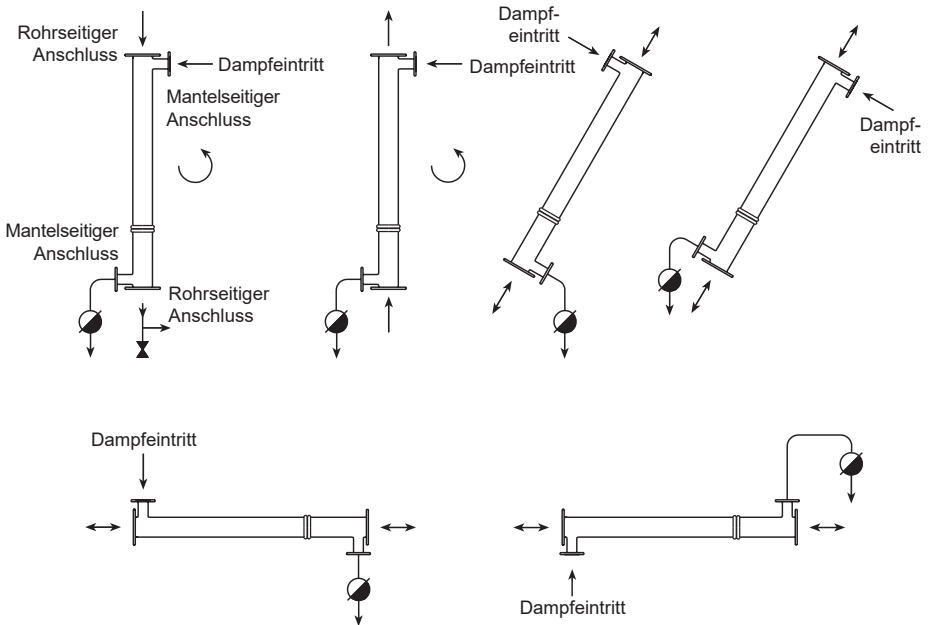


Abb. 3 Position, wenn mantelseitig Wasserdampf kondensiert

4.3 Beachten Sie die Zu- und Ableitungen von Flüssigkeiten gemäß der Projektierung des Systems.

Heiße Seite – kalte Seite

Wenn das primäre Medium Dampf, überhitztes Wasser oder diathermisches Öl ist, beachten Sie, dass das System so ausgelegt ist, dass sich der Anschluss auf der Mantelseite befindet.

Dieses Prinzip wird zwingend erforderlich, wenn sich die Betriebsbedingungen den auf dem Typenschild angegebenen Grenzen nähern und die Temperaturdifferenz zunimmt.

Sollten solche Umstände eintreten, kann Spirax Sarco nur dann die Verantwortung für die Systemauslegung übernehmen, wenn diese Bedingungen eingehalten werden. Wenn diese Bedingungen vom Käufer oder seinem Vertreter nicht erfüllt werden, erlöschen automatisch auch die Garantien und Verantwortlichkeiten des Herstellers.

4.4 Aufgrund der konstruktiven Merkmale kann diese Wärmeübertrager-Baureihe in nahezu beliebiger Lage und mit beliebiger Richtung des sekundärseitigen Vorlaufs eingebaut werden. Für eine maximale Leistung ist jedoch eine Gegenstromführung empfehlenswert. Um den Platzbedarf zu minimieren, sollte das System vertikal aufgestellt werden. Eine vertikale Installation mit rohrseitiger Durchströmung von oben nach unten erschwert das Anhaften von Substanzen an den Innenrohren und erleichtert das Austreiben von Kalk und Ditritus aus dem Wärmetauscher. Dies ermöglicht eine effektive Ausleitung von Verunreinigungen und Ablagerungen. In den Abbildungen 3 und 4 sind alle möglichen Einbaulagen dargestellt.

Achtung: Für die Wartung ist ausreichend Platz um den Wärmetauscher vorzusehen, nach geltenden lokalen Vorschriften.

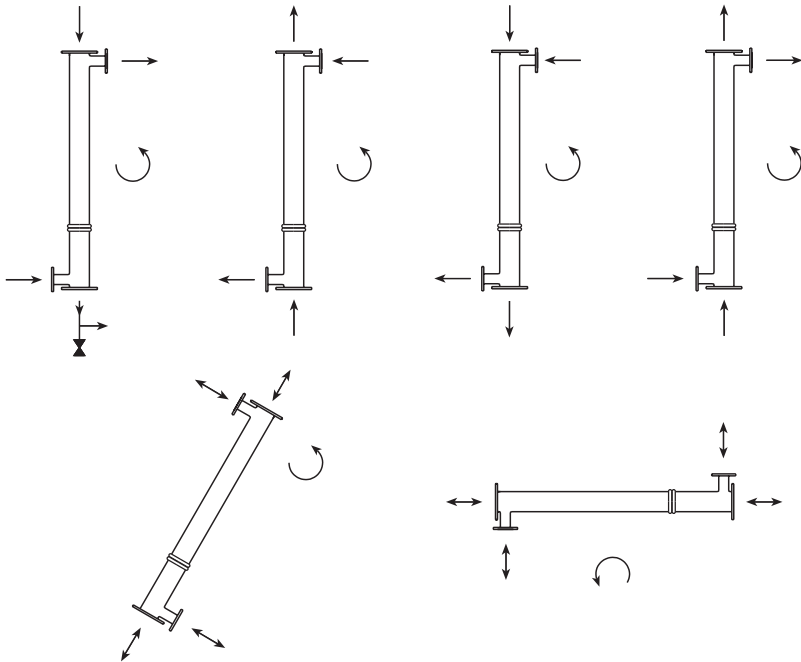


Abb. 4

Position, wenn sowohl auf der Mantel- als auch der Rohrseite eine Flüssigkeit ist

4.5 Fundamente und/oder Halterungen müssen dafür sorgen, dass sich der Wärmeübertrager nicht absenkt und die Rohrleitungen belastet. Sattelbolzen sollten so eingestellt werden, dass sie gewisse Einstellungsauigkeiten zulassen.

Achtung: Es muss nur ein Ende des Wärmetauschers fixiert werden. Das andere Ende muss sich auf einer speziell konstruierten Gleitführung (Abbildung 5) axial bewegen können, um die normale Ausdehnung der Wärmetauscherrohre aufnehmen zu können, die zu einer axialen Verlängerung des Systems führt und je nach Betriebstemperatur variiert.

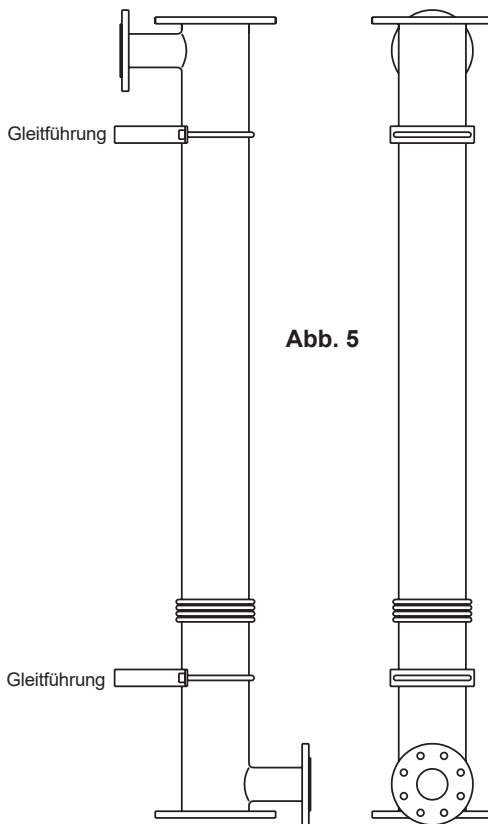


Abb. 5

Tabelle 2 zeigt die axiale Ausdehnung, die sich in Abhängigkeit von den Temperaturen, denen die Wärmetauscherrohre ausgesetzt sind, ergeben kann.

Tabelle 2
Axiale Ausdehnung von Wärmeübertragern aus Edelstahl VEP/VES EN 13445
 (ungefähr in mm)

| Länge des Wärmetauschers | Wandungstemperatur Rohr | | | |
|--------------------------|-------------------------|--------|--------|--------|
| | 50 °C | 100 °C | 200 °C | 300 °C |
| 1 Meter | 0,46 | 1,30 | 3,00 | 4,80 |
| 2 Meter | 0,92 | 2,60 | 6,00 | 9,60 |
| 3 Meter | 1,40 | 3,90 | 9,00 | 14,00 |

4.6 Lösen Sie die Sattelbolzen an einem Ende des Geräts, um eine freie Ausdehnung zu ermöglichen (Abbildung 6).

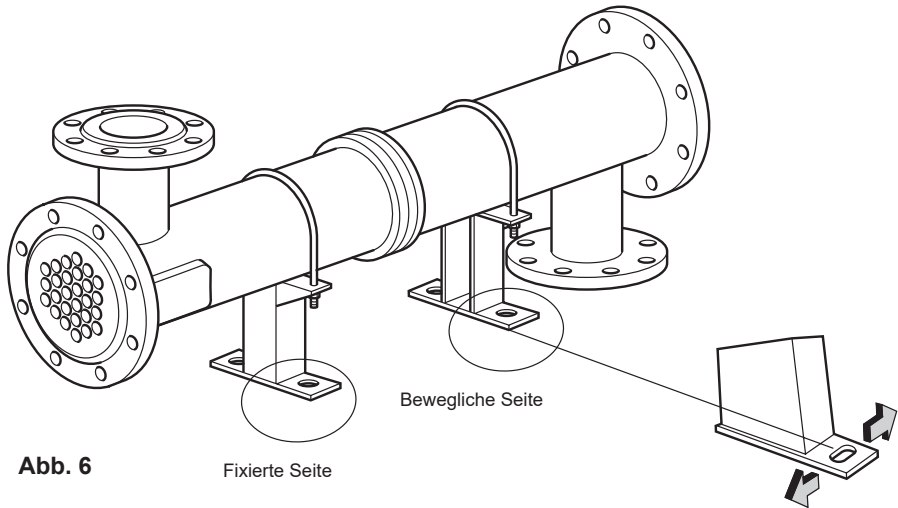


Abb. 6

Fixierte Seite

Bewegliche Seite

Achtung: Es müssen Vorkehrungen getroffen werden, damit der Wärmetauscher keinen äußeren Kräften ausgesetzt wird, die Rohrbrüche im Wärmetauscher verursachen könnten. Bei Nichtbeachtung dieser Vorschrift kann es zu inneren Leckagen und einer Vermischung der heißen und kalten Medien kommen.

4.7 Stellen Sie sicher, dass der Wärmetauscher auf einer ebenen Fläche stehen und korrekt auf die angrenzenden Rohranschlüsse ausgerichtet ist (Abbildung 7). **Richten Sie die Anschlüsse nicht gewaltsam aus!**

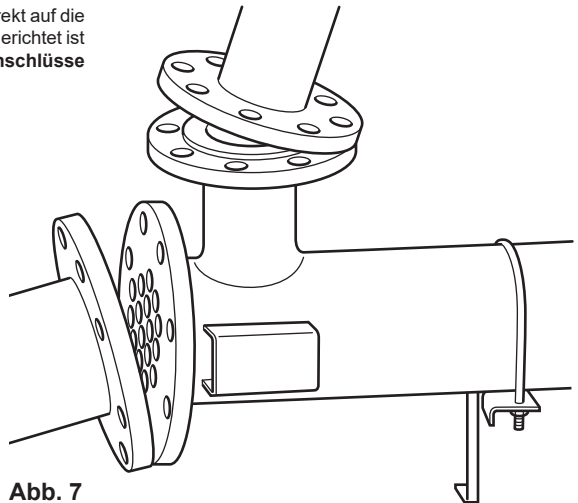


Abb. 7

4.8 Externe Belastungen

Keiner der bestehenden Auslegungsnormen (EN; ASME... usw.) enthält Regeln, die Grenzen für die äußeren Belastungen oder Betriebsbedingungen definieren. Externe Belastungen können durch Wind, Erdbeben oder Rohrleitungshalterungen entstehen. Die Anschlussverrohrung erzeugt bei unsachgemäßer Installation die häufigsten äußeren Kräfte und Momente auf die Stützen des Wärmetauschers.

Diese Belastungen sind selten vorher bekannt und hängen davon ab, wie das Rohrleitungssystem beschaffen ist.

Im Allgemeinen muss das Rohrleitungslayout so geplant und installiert werden, dass keine Belastungen auf die Wärmetauscherstützen wirken. Um diese Kräfte zu vermeiden, muss das Rohrleitungssystem ausreichend abgestützt werden.

Wenn Rohrbelastungen unvermeidbar sind, sollten sie vorher berechnet werden, um die Größe und Richtung der möglichen 3 Kräfte und 3 Momente zu definieren, die an jeder Stützenachse angreifen. Es ist für Spirax Sarco fast unmöglich, diese Kräfte im Voraus zu definieren, da es unendlich viele Kombinationen und möglichen Belastungen und folglich eine unendliche Anzahl möglicher Beanspruchungen des Wärmetauschers gibt.

Sollten während der Installation Zweifel auftreten, wenden Sie sich an Spirax Sarco. Ein Ingenieur ist in der Lage, die Belastungen zu überprüfen und die notwendige Unterstützung für die korrekte Installation des Wärmetauschers zu geben.

Achtung: Alle Systemrohrleitungen zum Wärmetauscher müssen ausreichend abgestützt werden. Andernfalls werden die Anschlüsse des Wärmetauschers übermäßig belastet, was zu Schäden und/oder Leckagen führen kann, die eine mögliche Verletzung von Personen in der Nähe zur Folge haben können.

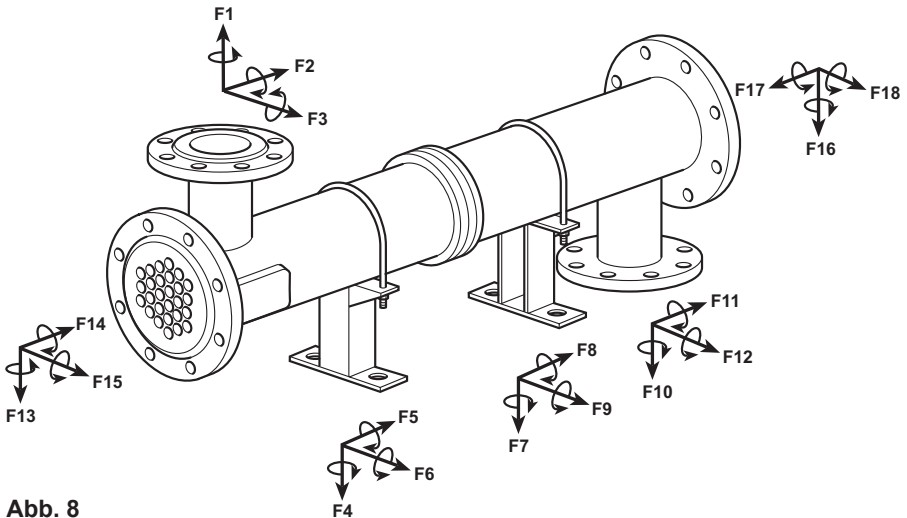


Abb. 8

Achtung: Alle Systemverrohrungen auf der beweglichen Seite des Wärmetauschers müssen die axialen Bewegungen des Wärmetauschers aufnehmen können. Andernfalls kommt es zu Leckagen am Wärmetauscher und zur Vermischung der beiden Fluide.

- 4.9** Abbildung 8 veranschaulicht die möglichen Anschlüsse der Rohre. Es ist auch zulässig, große gebogene Rohre oder flexible Verbindungen zu verwenden.
- 4.10** Um den Kompensator vor äußerer Beschädigung zu schützen und den Energieverbrauch zu optimieren, ist es ratsam, eine Isolierhülle aus Polyurethan zu verwenden, wie in Abbildung 10 dargestellt.
- 4.11** Schließen Sie den Wärmetauscher an einen Erdungspunkt an.
- 4.12** Untersuchen Sie alle Flansche am Wärmetauscher auf Fremdkörper. Entfernen Sie kurz vor der Montage alle Stopfen und Transportpolster.
- 4.13** Stellen Sie sicher, dass das gesamte System vor der Inbetriebnahme sauber ist, um ein Verstopfen der Rohre zu verhindern. Der Einsatz von Schmutzfängern in Absetzbecken in Rohrleitungen, die zum Gerät führen, wird empfohlen.
- 4.14** Stellen Sie sicher, dass für die Durchführung von Inspektions-, Reinigungs- oder Reparaturarbeiten ausreichend Absperrventile installiert sind.
- 4.15** Sehen Sie Thermometerschächte und Manometeranschlüsse in allen Rohrleitungen zum und vom Gerät vor, und zwar so nahe wie möglich am Gerät.

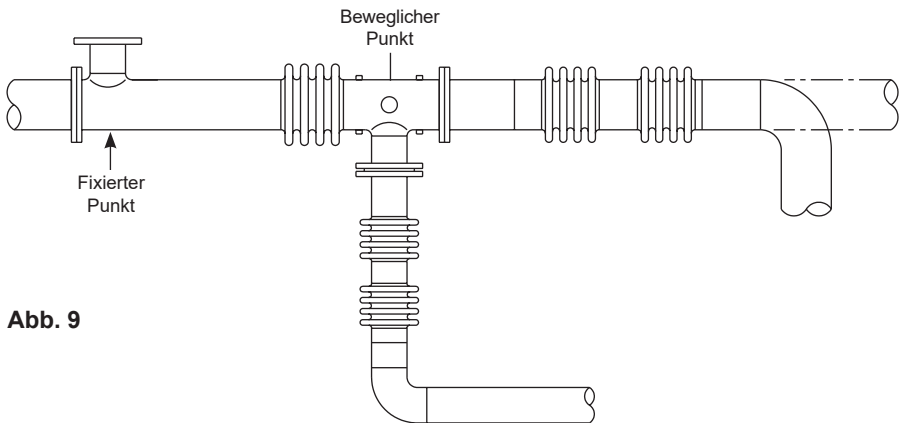


Abb. 9

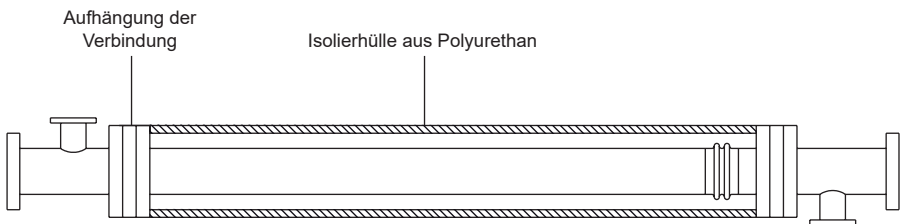


Abb. 10

5. Inbetriebnahme

5.1 Betreiben Sie das Gerät nicht unter Bedingungen, die über die auf dem Typenschild angegebenen hinausgehen.

Achtung: Wenn der Wärmetauscher nicht innerhalb der Auslegungsdruck- und Temperaturgrenzen (wie auf dem Typenschild angegeben) betrieben wird, kann dies zu Schäden am Wärmetauscher und zu möglichen Verletzungen des Personals führen.

Fluid- und/oder Dampfgeschwindigkeiten, die die Auslegungsbetriebsbedingungen entweder auf der Mantel- oder der Rohrseite des Wärmetauschers überschreiten, können zu Schäden führen (Rohrerosion und/oder Schwingungen). Die direkte Folge davon sind innere Leckagen und die Vermischung der heißen und kalten Medien. Eine korrekte Einstellung der Systemsteuerung ist erforderlich.

Achtung: Der Wärmetauscher ist nicht mit Sicherheitsvorrichtungen gegen Überdruck versehen, da er in die Rohrleitung eingebunden ist. Daher müssen die Risiken durch Überdruck durch den Einbau geeigneter Sicherheitsventile entlang der an den Wärmetauscher angeschlossenen Rohrleitungen vermieden werden.

5.2 Befüllen mit Fluiden

Achtung: Fluide müssen dem Gerät allmählich zugeführt werden. Bei Nichtbeachtung kann es zu Schäden am Wärmetauscher kommen.

1. **Lassen Sie nicht** plötzlich heiße Flüssigkeit in das Gerät ein, wenn es leer oder kalt ist.
2. **Schocken Sie das Gerät nicht** mit kalter Flüssigkeit, wenn das Gerät heiß ist.
3. **Vermeiden Sie pulsierende Fluide**, die zu Schwingungen und Spannungen und damit letztlich zu Leckagen führen können.

Wenn Sie ein Gerät in Betrieb nehmen, öffnen Sie die Entlüftungsanschlüsse. Öffnen Sie dazu schrittweise die radial an jedem Flansch angebrachte Entlüftungsbohrung.

Die Öffnung im obersten Flansch ist für die Entlüftung, die im untersten Flansch für die Systementwässerung, Abbildung 11.

Die Entlüftungs- und Entleerungsbohrungen sind mit zwei konischen Gewindestopfen verschlossen, die nur während des Betriebs zum Befüllen des Systems mit den Flüssigkeiten gelöst werden müssen.

Am Wärmetauscher ist ein Aufkleber angebracht, der vor einer falschen Benutzung der Entlüftungs- und Ablassstopfen durch unbefugtes Personal während des Betriebs warnt, um eine Gefährdung durch heiße Flüssigkeiten zu vermeiden.

Beginnen Sie, nur das kalte Medium umzuwälzen.

Vergewissern Sie sich, dass die Durchgänge im Wärmetauscher vollständig mit kalten Flüssigkeiten gefüllt sind, bevor Sie die Entlüftungsoffnungen schließen.

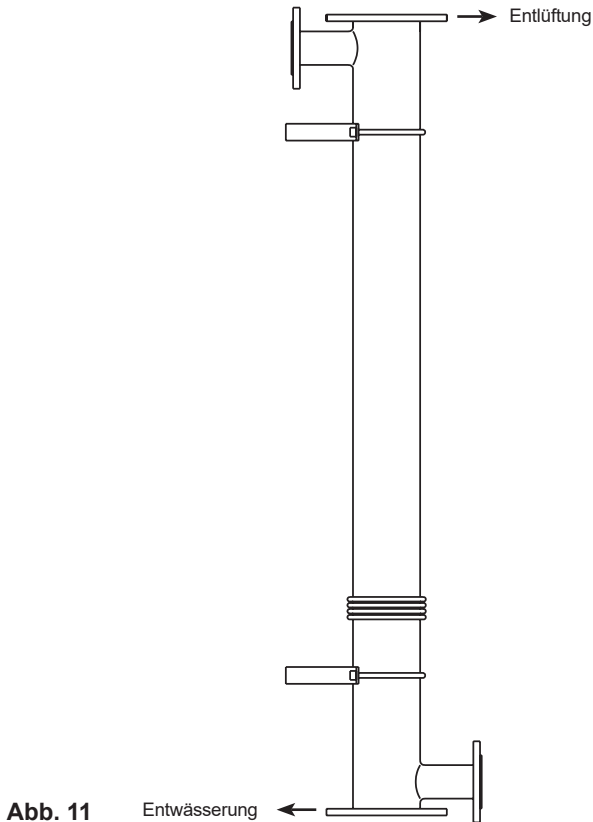
Das heiße Medium sollte dann allmählich eingeleitet werden, bis alle Durchgänge mit Flüssigkeit gefüllt sind. Schließen Sie danach die Entlüftungen und bringen Sie das Gerät langsam auf Temperatur.

Starten Sie den Betrieb allmählich.

5.3 Ziehen Sie die Verschraubungen an allen Dichtungsverbindungen nach, nachdem der Wärmetauscher die Betriebstemperaturen erreicht hat, um Leckagen und Dichtungsversagen zu vermeiden. Das Nachziehen sollte gleichmäßig und diametral versetzt erfolgen, wie in Abbildung 13 dargestellt und in Übereinstimmung mit Abschnitt 6.6, „Verschraubung“.

- 5.4** Bei Hochdruck- und Hochtemperaturanwendungen wird empfohlen, die abgedichteten Verbindungen des Wärmetauschers nach 24 Betriebsstunden mit dem erforderlichen Drehmoment nachzuziehen, um eventuell aufgetretene Relaxationen oder Kriechvorgänge zu kompensieren (siehe Tabelle 3, Seite 20).
- 5.5** Beim Abschalten sollte zuerst der Durchfluss des heißen Mediums abgesperrt werden. Wenn es notwendig ist, die Zirkulation des Kühlmediums zu stoppen, sollte auch die Zirkulation des heißen Mediums durch Bypass oder auf andere Weise gestoppt werden. Lassen Sie beim Abschalten alle Flüssigkeiten ab, um Einfrieren oder Oxidation zu vermeiden. Zum Schutz vor Wasserschlägen sollte das Kondensat aus Dampferhitzern und ähnlichen Geräten sowohl beim Anfahren als auch beim Abschalten abgelassen werden.
- 5.6** Ein Wärmetauscher, **der über einen längeren Zeitraum außer Betrieb** ist oder sein wird, sollte die in Abschnitt 2 dieses Dokuments beschriebenen Bedingungen erfüllen.

Bei Wärmetauschern, die **kurzzeitig außer Betrieb sind** und Wasser als Durchflussmedium verwenden, sollten diese gründlich entleert und nach Möglichkeit mit warmer Luft trockengeblasen werden. Wenn dies nicht praktikabel ist, sollte das Wasser täglich durch den Wärmetauscher zirkuliert werden, um stehendes Wasser zu vermeiden, was letztlich zu Oxidation führen kann.



6. Wartung

6.1 Lösen Sie die Anschlussflansche erst, wenn das Gerät vollständig druckentlastet ist, alle Fluide abgelassen wurden und die Geräteoberflächen auf Umgebungstemperatur abgekühlt sind.

6.2 Blasen Sie den Wärmetauscher nicht mit Luft aus, wenn die normalerweise verwendeten Fluide brennbar sind.

Achtung: Zum Schutz des Personals vor Verletzungen durch austretende Flüssigkeiten oder heiße Wärmetauscheroberflächen müssen entsprechende Vorkehrungen getroffen werden (spezielle Kleidung, Ausrüstung usw.).

6.3 Reinigung

Wärmetauscher, bei denen es zu Verschmutzungen oder Ablagerungen kommen kann, sollten regelmäßig gereinigt werden. Schlamm und Ablagerungen verringern die Effektivität der Wärmeübertragung erheblich und erhöhen die Druckverluste. Die Reinigung mit zunehmender Kesselsteindicke bzw. Ablagerungen immer schwieriger wird, sollte der Abstand zwischen den Reinigungsmaßnahmen nicht zu groß sein. Kontrollieren Sie regelmäßig die Innen- und Außenfläche der Rohre und halten Sie das Gerät sauber. Dies trägt dazu bei, die Leistung und die mechanische Unversehrtheit des Geräts zu erhalten. Die Häufigkeit der Reinigung sollte sich nach der Menge der angesammelten Ablagerungen richten.

Achtung: Wenn Rohre nicht regelmäßig gereinigt werden, kann es auf die Dauer zu einer vollständigen Blockade des Durchflusses mit der Folge einer Überhitzung der jeweiligen Rohre, starken Dehnungsspannungen und undichten Rohrverbindungen kommen.

6.3.1 Die Rohrseite des Wärmetauschers kann durch Sichtprüfung inspiziert werden, während für die Prüfung der Mantelseite optische Mittel verwendet werden können.

6.3.2 Sehen Sie geeignete Mittel zur häufigen Reinigung der Wärmetauscher vor, wie unten vorgeschlagen:

- Die Zirkulation von heißem Waschöl oder leichtem Destillat durch Rohre oder Mäntel mit guter Geschwindigkeit entfernt effektiv Schlamm oder andere ähnliche weiche Ablagerungen.
- Weiche Salzablagerungen können durch zirkulierendes heißes Frischwasser ausgewaschen werden.
- Einige auf dem Markt befindliche chemische Reinigungsmittel können zur Entfernung von harten Ablagerungen verwendet werden, sofern heißes Waschöl oder Wasser, wie oben beschrieben, keine zufriedenstellenden Ergebnisse liefert.
Für weitere Informationen kontaktieren Sie bitte Spirax Sarco.
- Wenn die oben genannten Methoden zur Entfernung von harten Ablagerungen unwirksam sind, können auf der Rohrseite mechanische Mittel eingesetzt werden.

Achtung: Beim Umgang mit bestimmten Flüssigkeiten ist Vorsicht geboten. Folgen Sie den Anweisungen des Herstellers. Verwenden Sie einen Augen- und Hautschutz. Tragen Sie bei Bedarf eine Atemschutzmaske.

6.3.3 Versuchen Sie nicht, die Rohre zu reinigen, indem Sie Dampf durch einzelne Rohre blasen. Dadurch wird das Rohr überhitzt und es kommt zu Rohrausdehnungen und manchmal zu undichten Rohrverbindungen.

6.3.4 Falls Ablagerungen oder andere Verschmutzungen zu erwarten sind, können Anschlüsse in den Rohrleitungen zum Ausspülen oder zur chemischen Umlaufreinigung vorgesehen werden.

6.4 Erkennung eines möglichen Rohrbruchs

Gelegentlich kann es erforderlich sein, die Unversehrtheit der Rohre oder der Verbindungen zwischen den Rohren und den Rohrböden zu überprüfen. Die folgende Vorgehensweise wird empfohlen.

- Entnehmen Sie den Wärmetauscher.
- Setzen Sie die Mantelseite des Wärmetauschers mit einer kalten Flüssigkeit, vorzugsweise Wasser, unter Druck.
- Beobachten Sie alle Rohrverbindungen und Anschlüsse auf Anzeichen für das Austreten der Testflüssigkeit.

Wenn eine Leckage festgestellt wird, wenden Sie sich bitte an den Spirax Sarco Service, ein Techniker wird Sie bei der Lösung des Problems unterstützen können.

6.5 Wenn ein Wärmetauscher aus irgendeinem Grund demontiert wird, bevor das Gerät wieder in die Leitung eingesetzt wird

- reinigen Sie die Kontaktflächen der Dichtungen des Wärmetauschers.
- ersetzen Sie die Dichtungen durch neue, wie in Abbildung 12 angegeben.
- positionieren Sie die Dichtung korrekt, bevor Sie die Schrauben wieder anziehen.

Warnung: Eine Dichtung muss immer ersetzt werden, wenn der Wärmetauscher wieder eingebaut wird. Wiederverwendete Dichtungen können zu einer unzureichenden Abdichtung oder zu einer Beschädigung der Dichtungskontaktflächen des Wärmetauschers führen.

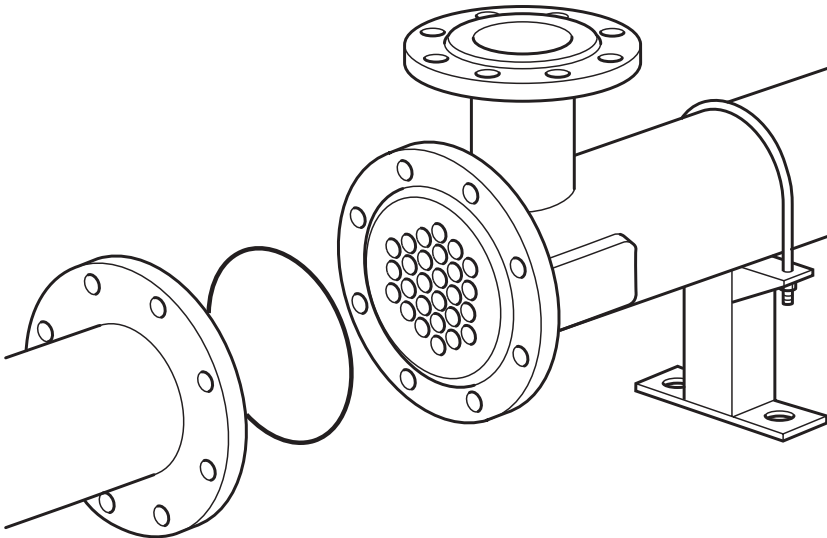


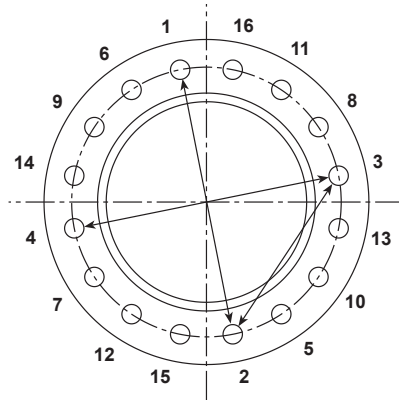
Abb. 12

6.6 Bolzen

6.6.1 Beim Wiedereinbau des Wärmetauschers ist es erforderlich, das in Tabelle 3 angegebene Drehmoment anzuwenden. Die Werte gelten für geschmierte Oberflächen der Schrauben und Bolzen.

Das Anziehen muss gleichmäßig an diametral gegenüberliegenden Bolzen erfolgen, wie in Abbildung 13 dargestellt.

Abb. 13



Achtung: Es ist äußerst wichtig, eine korrekte Reihenfolge einzuhalten, wenn die Bolzen angezogen werden. Wird diese Reihenfolge vernachlässigt, sind Flanschverformungen und Dichtungsschäden möglich. Jede Undichtigkeit kann zu möglichen Verletzungen von Personen führen.

Tabelle 3 Empfohlene Drehmomente
für geschmierte Oberflächen von Schrauben und Bolzen

| Rohrseite | | | | | Mantelseite | | | | |
|--|------------------------|----------|-----|---------------------|-------------|------------------------|----------|-----|---------------------|
| Flansch | Dichtung | Schraube | | | Flansch | Dichtung | Schraube | | |
| DN | Øext./ Øint [mm] | N° | Ø | Drehmoment [N m] | DN | Øext./ Øint [mm] | N° | Ø | Drehmoment [N m] |
| 40 | 63/43 | 4 | M16 | 131 | 32 | 78/58 | 4 | M16 | 102 |
| 50 | 78/58 | 4 | M16 | 134 | 40 | 63/43 | 4 | M16 | 107 |
| 80 | 111/91 | 8 | M16 | 111 | 65 | 122/102 | 8 | M16 | 110 |
| 100 | 140/120 | 8 | M16 | 115 | 80 | 111/91 | 8 | M16 | 93 |
| 125 | 171/151 | 8 | M16 | 122 | 80 | 111/91 | 8 | M16 | 93 |
| 150 | 192/172 | 8 | M20 | 216 | 100 | 140/120 | 8 | M16 | 115 |
| 200 | 258/238 | 12 | M20 | 184 | 125 | 171/151 | 8 | M16 | 122 |
| 250 | 312/292 | 12 | M24 | 247 | 150 | 192/172 | 8 | M20 | 187 |
| Kupplung nach EN1092-1 PN16 mit Bolzen in ASTM A193 Gr.B7 e Gr.B8 Cl.1 | | | | | | | | | |
| Dichtung aus Graphit, verstärkt mit Edelstahl, 2 mm Dicke (m = 2, Y = 17 N/mm ²) | | | | | | | | | |

6.6.2 Es ist wichtig, dass bei der Installation von Dichtungen die Anweisungen des Herstellers befolgt werden. Metallische Dichtungen, wie z. B. die Spiraldichtungen, haben in der Regel spezielle Einbauanweisungen. Das Verfahren empfiehlt, dass die Schrauben/Bolzen in vier Stufen angezogen werden.

- a. Nach dem gestaffelten Anzugsmuster sollten die Schrauben/Bolzen mit 1/3 des empfohlenen Anzugsmoments angezogen werden.
- b. Wie bei a, die Schrauben/Bolzen sollten mit 2/3 des empfohlenen Anzugsdrehmoments angezogen werden.
- c. Wie bei a sollten die Schrauben/Bolzen mit dem empfohlenen Drehmoment aus der obigen Tabelle angezogen werden.
- d. Nach dem gestaffelten Anzugsmuster sollten die Schrauben-/Bolzen-Drehmomente auf Ausgewogenheit überprüft werden, da das Anziehen einer Schraube/eines Bolzens die Spannung auf benachbarte Schrauben/Bolzen verringern kann.

Wenn nach Befolgung des vom Dichtungshersteller empfohlenen Anzugsverfahrens immer noch eine Leckage auftritt, sollten die Schrauben/Bolzen in den angegebenen Drehmomentschritten angezogen werden, bis die Leckage beseitigt ist.

6.6.3 Zum Nachziehen der Schrauben nach der Inbetriebnahme siehe Abschnitt „Inbetriebnahme“, Schritte 5.3 und 5.4.

6.6.4 Bei häufiger Demontage des Wärmetauschers wird die Verwendung neuer Verschraubungen empfohlen, die den Abmessungen und Spezifikationen der ursprünglichen Konstruktion entsprechen.

6.7 Wenn Sie sich bei Fragen zum Wärmetauscher an Spirax Sarco wenden, nehmen Sie bitte Bezug auf die folgenden, auf dem Typenschild aufgedruckten Daten:

- Seriennummer
- Modell
- Jahr

REPARIEREN

Bitte wenden Sie sich an unsere nächstgelegene Niederlassung oder Vertretung.

GARANTIEVERLUST

Die vollständige oder teilweise Nichtbeachtung der obigen Anweisungen führt zum Verlust des Garantieanspruchs.

