

SP7-20, SP7-21 und SP7-22

Digitaler Stellungsregler

Betriebsanleitung



1. Sicherheitshinweise

2. Allgemeine
Produktinformationen

3. Montage

4. Inbetriebnahme

5. Bedienung

6. Fehlerbehebung

7. Wartung

8. Zulassungen

9. Konformitätserklärung

Im gesamten Dokument wird SP7-2* geschrieben, wenn die Informationen für alle Versionen relevant sind; die SP7-20, SP7-21 und SP7-22. Wenn die Informationen spezifisch sind, werden sie als die entsprechende Version referenziert.

Copyright © Spirax-Sarco Limited 2022

Alle Rechte vorbehalten

Spirax-Sarco Limited erlaubt dem Anwender dieses Produkts/Geräts, diese Anleitung ausschließlich im Rahmen des gesetzmäßigen Betriebs des Produkts/Geräts zu verwenden. Diese Genehmigung schließt keine weiteren Rechte mit ein. Insbesondere darf diese Anleitung – auch nicht auszugsweise – ohne die vorherige schriftliche Genehmigung von Spirax-Sarco Limited in irgend einer anderen Art oder Weise als hier ausdrücklich gestattet, weder verwendet, verkauft, lizenziert, übertragen, kopiert oder vervielfältigt werden.

Inhalt

1. Sicherheitshinweise	4
2. Allgemeine Produktinformationen	
2.1 Einführung	8
2.2 Beschreibung Typenschild	
2.3 Arbeitsprinzip	
2.4 Beschreibung	10
3. Montage	11
3.1 Mechanischer Aufbau	
3.2 Elektrische Anschlüsse	23
3.3 Anschluss am Gerät	30
4. Inbetriebnahme	
4.1 Stellungsregler in Betrieb nehmen	34
4.2 Empfohlener Drehwinkelbereich	
4.3 Betriebsarten	35
4.4 Standard-Selbstabgleich	36
4.5 Parameterbeispiel	37
4.6 Einstellung der Optionsmodule	38
4.7 Einstellung der mechanischen Grenzwertschaltern mit Näherungsschaltern	39
4.8 Einstellung der mechanischen Grenzwertschaltern mit 24 V-Mikroschaltern	
5. Bedienung	40
5.1 Parametrierung des Gerätes	
5.2 SP7-20 HART Parameter Übersicht	42
5.3 SP7-21/22 Parameterübersicht	47
6. Fehlerbehebung	50
6.1 SP7-20 Fehlercodes	
6.2 SP7-21/22 Fehlercodes	52
6.3 Alarmcodes	53
6.4 Meldungs_codes	54
7. Wartung	55
8. Zulassungen	56
9. Konformitätserklärung	57

1. Sicherheitshinweise

Ein sicherer Betrieb dieser Produkte kann nur dann gewährleistet werden, wenn sie korrekt und unter Einhaltung der Betriebsanleitung durch qualifizierte Personen installiert, in Betrieb genommen, verwendet und gewartet werden (siehe Abschnitt 1.13). Außerdem ist die Einhaltung der allgemeinen Montage- und Sicherheitsvorschriften für den Rohrleitungs- und Anlagenbau, sowie der fachgerechte Einsatz von Werkzeugen und Sicherheitsausrüstungen, zu gewährleisten.



WARNUNG: Sollte das Gerät in jeglichen explosionsgefährdeten Bereichen verwendet werden, muss die maximale Medientemperatur für die Verwendung geeignet sein. Für die Wartung des Geräts bei Einsatz in explosionsgefährdeten Bereichen empfehlen wir die Verwendung von Werkzeugen, die keine Funken erzeugen und/oder verbreiten.

1.1 Einsatz in explosionsgefährdeten Bereichen

Der Stellungsregler darf nur gemäß den geltenden nationalen Vorschriften bezüglich Explosionsschutz montiert und verwendet werden.



- Siehe Abschnitt „8 Zulassungen“
- Geeignete Kabel und Kabelverschraubungen sind auszuwählen und zu kombinieren, wenn zündfähige Gase in der Installationsseite vorhanden sind.
- Vor dem Öffnen des Gehäuses muss die Spannungsversorgung allpolig abgeschaltet sein. Wenn das Gehäuse offen ist, darf keine Restspannung an elektrischen Bauteilen anliegen.
- Stellungsregler mit druckfester Kapselung haben 2 Kabeleinführungen. Geeignete Kabel und Kabelverschraubungen sind zu verwenden. Wird eine Kabeleinführung nicht verwendet, so ist diese mit einem geeigneten Blindstopfen abzudichten.
- An der Erdungsklemme sind Adern mit einem Ringkabelschuh, deren Oberfläche größer als 5,5mm² beträgt, anzuschließen.
- Elektrostatische Aufladung verstärkt das Risiko einer Explosion. Durch das Säubern des Produkts mit einem trockenem Tuch kann es zur elektrostatischen Aufladung kommen. In explosionsgefährdeten Bereichen ist unbedingt eine elektrostatische Aufladung zu verhindern. Zum reinigen des Produkts ist ein feuchtes Tuch zu verwenden.
- Geeignete Kabelverschraubungen und Kabel verwenden, um die auf dem Typenschild angegebene Ex-Kennzeichnung und die Schutzart IP66 einzuhalten.
- Die Kabeleinführung muss mit einer geeigneten Kabelverschraubung ausgestattet werden. Zum Beispiel sind für NEPSI die Anforderungen der GB3836.1-2010 und der GB3836.2-2010 zu beachten. Die auf dem Gerät angegebenen Angaben zum Explosionsschutz und die Angaben zur Montage der Kabelverschraubungen sind einzuhalten.
- Der Stellungsregler ist für eine Umgebungstemperatur zwischen -40°C und 85°C geeignet.
- Bei Betrieb des Stellungsreglers in Umgebungstemperaturen von über 60 °C bzw. unter -20 °C sicherstellen, dass Kabeleinführungen und Leitungen verwendet werden, die für eine Betriebstemperatur entsprechend der maximalen Umgebungstemperatur zuzüglich 10 K bzw. der minimalen Umgebungstemperatur geeignet sind.
- Die Abmessungen der zünddurchschlagsicheren Spalte dieses Betriebsmittels übertreffen teils die in EN 60079-1:2014 bzw. IEC 60079-1:2014 geforderten Minimalwerte bzw. unterschreiten teils die dort geforderten Maximalwerten. Informationen zu den Abmessungen sind beim Hersteller zu erfragen.
- Für die Schließung der druckfesten Kapselung müssen Schrauben verwendet werden, die den Mindestanforderungen an die Qualität A2-70 resp. A2-80 oder 10.12 entsprechen.

1.2 Elektrischer Anschluss

Es wurden beim Design des Stellungsreglers alle Anstrengungen unternommen, die Sicherheit für den Anwender zu gewährleisten. Jedoch sind die folgenden Sicherheitsmaßnahmen zu beachten:

- i) Sicherstellen der korrekten Montage. Die Sicherheit kann gefährdet sein, wenn die Installation des Produkts anders als in dieser Dokumentation spezifiziert ausgeführt wird.
- ii) Die Verkabelung ist gemäß EN 60364 oder einer gleichwertigen Norm (z. B. DIN VDE 0100-100:2009-06) auszuführen.
- iii) Sicherungen sind nicht in den Schutzleiter einzubauen. Der Ausbau von Teilen oder das Abschalten von anderen Geräten darf nicht zur Unterbrechung des Schutzleiters führen.

1.3 Bestimmungsgemäße Verwendung

Überprüfen Sie mit Hilfe der Installations- und Wartungsanleitung, der Produktkennzeichnung sowie dem technischen Datenblatt, dass das Produkt für die beabsichtigte Verwendung/Anwendung geeignet ist.

1.4 Zugang

Bevor mit der Arbeit am Produkt begonnen wird, muss der sichere Zugang zum Arbeitsbereich gewährleistet und wenn notwendig eine Arbeitsbühne (geeignet abgesichert) zur Verfügung gestellt werden. Falls nötig muss für eine Hebevorrichtung gesorgt werden.

1.5 Beleuchtung

Es ist für eine geeignete Beleuchtung zu sorgen, besonders dort, wo feinmechanische oder schwierige Arbeiten ausgeführt werden sollen.

1.6 Gefährliche Flüssigkeiten oder Gase in den Rohrleitungen

Es ist sorgfältig zu prüfen, welche Medien in der Rohrleitung sind bzw. gewesen sein könnten, bevor mit der Arbeit begonnen wird. Achten Sie auf: entzündliche Stoffe, gesundheitsgefährdende Substanzen, extreme Temperaturen.

1.7 Gefährliche Umgebung rund um das Produkt

Achten Sie auf: explosionsgefährdete Bereiche, Sauerstoffmangel (z. B. Tanks, Gruben), gefährliche Gase, extreme Temperaturen, heiße Oberflächen, Brandgefahr (z. B. beim Schweißen), übermäßiger Lärm, bewegliche Maschinenteile. Der Stellungsregler darf in Zone 1 oder Zone 2 (Gas) eingesetzt werden. Das Produkt sollte in Zone 0 nicht verwendet werden.

1.8 Die Anlage

Die Auswirkungen auf die Gesamtanlage sind zu beachten. Es ist sicherzustellen, dass keine Gefährdung von Menschen oder Anlagenteilen auftreten kann (zum Beispiel beim Schließen von Absperrventilen oder bei elektrischen Arbeiten).

Zu den Gefahren zählen auch das Abdecken von Lüftungsschlitzen oder Schutzvorrichtungen bzw. das Abschalten von Kontroll- oder Alarmeinrichtungen. Vergewissern Sie sich, dass Absperrventile langsam auf- und zuge dreht werden, damit es zu keinen plötzlichen Änderungen in der Anlage kommt.

1.9 Druckanlagen

Es ist zu prüfen, dass die Anlage drucklos ist und an die Atmosphäre entlüftet wird. Es ist zu prüfen, ob Absperrrichtungen (Verriegeln und Entlüften) doppelt ausgeführt sind. Geschlossene Ventile sind mit der Versteilsicherung gegen ein Öffnen zu sichern. Nehmen Sie nicht an, dass das System drucklos ist, selbst wenn das Manometer dies anzeigt.

1.10 Temperatur

Nach dem Absperrn der Anlage muss solange gewartet werden, bis sich die Temperatur an der Anlage normalisiert hat.

1.11 Werkzeuge und Materialien

Bevor mit der Arbeit begonnen wird, ist sicherzustellen, dass geeignete Werkzeuge und/oder Materialien zur Verfügung stehen. Verwenden Sie nur die originalen Spirax Sarco-Ersatzteile.



Bediener müssen bei der Inbetriebnahme des Stellungsreglers einen Gehörschutz tragen

1.12. Schutzkleidung

Überlegen Sie, ob Sie und/oder andere Personen im näheren Umkreis Schutzkleidung gegen etwaige Gefahren benötigen, zum Beispiel Chemikalien, hohe/tiefe Temperaturen, Strahlung, Lärm, herabfallende Gegenstände sowie Gefährdungen von Augen und Gesicht.

1.13. Durchführen der Arbeiten

Sämtliche Arbeiten müssen von entsprechend kompetenten Personen durchgeführt oder überprüft werden. Das Montage- und Betriebspersonal muss in der korrekten Verwendung des Produkts laut Installations- und Wartungsanleitungen geschult sein.

Wo ein offizielles System zur Arbeitserlaubnis („permit to work“) in Kraft ist, muss dieses eingehalten werden. Es wird empfohlen, dass überall dort, wo keine Arbeitsgenehmigung gefordert wird, ein Verantwortlicher (falls notwendig der Sicherheitsbeauftragte) über die auszuführenden Arbeiten informiert wird, und, wenn notwendig, eine Hilfskraft bereitzustellen.

Bringen Sie falls nötig „Warnhinweise“ an.

1.5. Handhabung

Bei der manuellen Handhabung von großen und/oder schweren Produkten besteht stets eine gewisse Verletzungsgefahr. Heben, Schieben, Ziehen, Tragen oder Abstützen einer Last durch Körperkraft kann zu Verletzungen insbesondere des Rückens führen. Es wird empfohlen, die Risiken unter Berücksichtigung der auszuführenden Tätigkeit, der Person, der Belastung und der Arbeitsumgebung zu bestimmen, um dann eine geeignete Methode zur Verrichtung der Tätigkeit festzulegen.

1.13 Restgefahren

Unter normalen Betriebsbedingungen kann die äußere Oberfläche des Produkts heiß werden. Viele Produkte besitzen keine Selbstentleerung. Bei der Demontage oder dem Entfernen des Produkts aus einer Anlage ist besondere Vorsicht geboten (siehe Abschnitt „Wartung“).

1.16 Gefrieren

Bei nicht selbstentleerenden Produkten müssen Vorkehrungen getroffen werden, um sie vor Frostschäden zu schützen, wenn sie in gewissen Umgebungen Temperaturen unter dem Gefrierpunkt ausgesetzt sind.

1.17 Rückwaren

Werden Produkte an Spirax Sarco zurückgesendet, muss dies unter Berücksichtigung der EG-Gesundheits-, Sicherheits- und Umweltgesetze erfolgen. Gehen von diesen Rückwaren Gefahren hinsichtlich der Gesundheit, Sicherheit oder Umwelt aufgrund von Rückständen oder mechanischen Defekten aus, so sind diese Gefahren auf der Rückware aufzuzeigen und mögliche Vorsorgemaßnahmen zu nennen. Diese Informationen sind in schriftlicher Form bereitzustellen. Falls es sich bei Rückständen um gefährliche oder potentiell gefährliche Stoffe handelt, so ist ein Sicherheitsdatenblatt, welches sich auf den Stoff bezieht, der Rückware beizulegen.

Rückwaren

Bei Produkten, die zurückgesendet werden, sind folgende Angaben beizulegen:

1. Ihr Name, Firmenbezeichnung, Adresse und Telefonnummer, unsere Auftragsnummer und Rechnungsnummer, Rücklieferungsadresse.
2. Beschreibung des retournierten Produktes.
3. Beschreibung des Fehlers.
4. Handelt es sich bei Ihrer Rücksendung um einen Gewährleistungfall, bitte folgende Daten angeben:
 - i. Kaufdatum
 - ii. Ursprüngliche Auftragsnummer
 - iii. Seriennummer

Bitte geben Sie sämtliche Rückwaren in Ihrer Spirax Sarco Geschäftsstelle zurück!

Alle Teile der Rücksendung müssen für einen Rücktransport geeignet verpackt sein (vorzugsweise in der Originalverpackung).

2. Allgemeine Produktinformationen

2.1 Einführung

Der SP7 ist ein elektronisch parametrierbarer und kommunikationsfähiger Stellungsregler zum Anbau an pneumatischen Hub- und Schwenkantriebe. Er zeichnet sich durch eine kleine, kompakte Bauform, einen modularen Aufbau und ein ausgezeichnetes Preis-Leistungsverhältnis aus. Die Anpassung an das Stellgerät und die Ermittlung der Regelparameter erfolgen vollautomatisch, so dass eine größtmögliche Zeitersparnis und ein optimales Regelverhalten erzielt werden. Der Stellungsregler hat ein eingebautes Bedienpanel mit 2-zeiligem LCD-Anzeiger und 4 Bedientasten zur Inbetriebnahme, Parametrierung und Beobachtung während des laufenden Betriebs. Alternativ kann dies auch mit dem geeigneten Parametrierprogramm über die Kommunikationsschnittstelle erfolgen. Der Stellungsregler unterstützt die HART®5 und HART®7 Kommunikation. Neben dem Eingang für den analogen Stellungssollwert besitzt der Stellungsregler einen Binäreingang, über den Schutzfunktionen vom Leitsystem im Gerät aktiviert werden können.

2.2 Beschreibung Typenschild

- Bestell-Code
- Seriennummer
- Hardware-Rev.
- Software-Rev.
- DOM
- Code für kundenspezifische Ausführung
- Zulufldruck
- Input
- Ausgang
- Sicherheitsstellung


Optionen:

- Analoges Rückmeldesignal
- Digitale Rückmeldung
- Elektronische Endlagenschalter
- Mechanische Endlagenschalter
- Positionsanzeige
- Zulassungen

Beispiel Typenschild

spirex sarco

SP7-2*



Order-Code: SP7-2-*****

Serial number: *****

HW-Rev.: ... SW-Rev.: ...

DOM: *****

Special Request: *****

Supply press.: 0,14...0,6MPa / 20...90psi

Input: analogue, 4 - 20mA

Output: ***** acting

Safe position: fail

Options:

Analogue feedback output

Digital feedback output

Electr. limits switch

Mech. limits switch

Position indicator

IECEX BVS 21.0078X

Ex db IIC T6 / T5 / T4 Gb

BVS 21 ATEX E 073 X

II 2G

28 28

CE

-40°C ≤ Ta ≤ 65°C / 80°C / 85°C


Nach dem Abschalten 4 Minuten warten vor dem Öffnen

Please open 4 minutes after switch off of power supply


Attente 4 minutes apres avoir coupe le courant avant d'ouvrir

for parameters see operating instructions/certificate

IP65



ATEX/IECEX



Spirax-Sarco Limited

Cheltenham GB, GL51 9NQ


Made in Germany

IP65

IP65

spirax sarco

SP7-2*



Código: SP7-2...S.....
 Número de Série:
 HW-Rev.:
 Data de Fabricação:
 Requisito espacial:
 Pressão de Alimentação: 0,14...0,6MPa / 20...90psi
 Saída:
 Posição de Segurança: Falha.....

Retorno de posição Analógico
 Ch. de Posição Digital
 Ch. de Posição Mec.
 Ch. de Posição Mec.
 Ch. de Posição Mec.
 Ch. de Posição Mec.
 Ch. de Posição Mec.

Segurança

NCC 22.0117 X
 Ex db IIC T6 / T5 / T4 Gb
 -40°C ≤ Tamb ≤ 85°C / 80°C / 65°C

Por favor, abra 4 minutos após desligar a fonte de alimentação
 Please open 4 minutes after switch off of power supply

Para os parâmetros informados no Manual/Certificado

IP65


Beispiel Typenschild

INMETRO

NEPSI

spirax sarco

SP7-2*



Order-Code: SP7-1...V.....
 Serial number:
 HW-Rev.:
 DOM:
 Special Request:
 Supply press.: 0,14...0,6MPa / 20...90psi
 Output range:
 Output range:
 Safe position: fail.....

Analog feedback output
 Digital feedback input
 Elect. limits switch
 Mech. limits switch
 Position indicator

Options

GYJ2.1768X
 Ex db IIC T4/T5/T6 Gb
 -40°C ≤ Ta ≤ 85°C / 80°C / 65°C

必要警告: 请在关闭电源4分钟后打开

IP65

公司名称
 Spirax-Sarco Limited
 Cheltenham GB, GL51 9NQ
 Made in Germany

2.3 Arbeitsprinzip

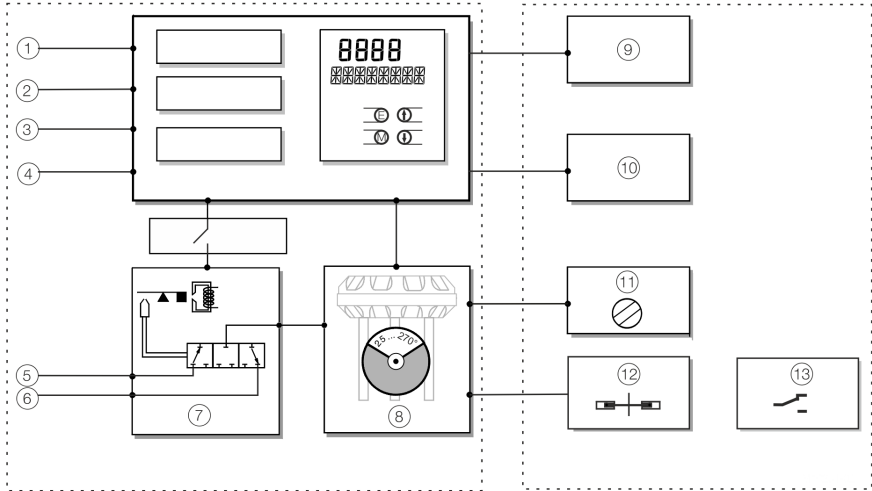


Abb. 1 Schematische Darstellung des Stellungsreglers

Grundgerät

- 1 LCI-Stecker *
- 2 Stellsignal 4 bis 20 mA / Busverbindung 9 bis 32 VDC
- 3 Binäreingang *
- 4 Binärausgang *
- 5 Zuluft: 1,4 bis 6 bar (20 bis 90 psi)
- 6 Abluft
- 7 I/P-Modul mit 3/3-Wegeventil
- 8 Wegsensor
(Optional bis 270° Drehwinkel)

Optionale Erweiterungen

- 9 Steckmodul Analoge Rückmeldung (4 bis 20 mA)*
- 10 Steckmodul Digitale Rückmeldung*
- 11 Bausatz Mechanische Stellungsanzeige
- 12 Bausatz Digitale Rückmeldung mit Schlitzzurückmeldung
- 13 Bausatz Digitale Rückmeldung mit 24 V-Mikroschaltern

* Nur für Geräte mit HART-Schnittstelle

Hinweis: Mechanische Rückmeldung nur mit einem der beiden Optionsmodulen Schlitzzurückmeldung“ (12) oder 24V-Mikroschalter 24 V“ (13) möglich.

In beiden Fällen muss jedoch die mechanische Stellungsanzeige (11) montiert sein.

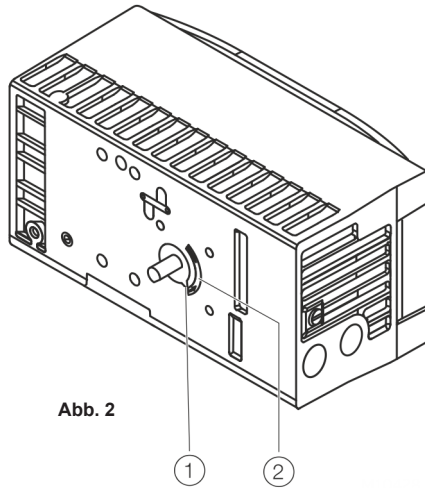
2.4 Beschreibung

Der SP7-20, SP7-21, SP7-21 ist ein elektronisch parametrierbarer und kommunikationsfähiger Stellungsregler zum Anbau an pneumatischen Hub- und Schwenkantriebe.

Die Anpassung an das Stellgerät und die Ermittlung der Regelparameter erfolgen vollautomatisch, so dass eine größtmögliche Zeitersparnis und ein optimales Regelverhalten erzielt werden.

3. Montage

3.1 Mechanischer Aufbau



Der Pfeil (1) an der Gerätewelle (Stellung der Positionsrückmeldung) muss sich zwischen den Pfeilmarkierungen (2) bewegen.

3.1.1 Mess- und Arbeitsbereich des Stellungsreglers

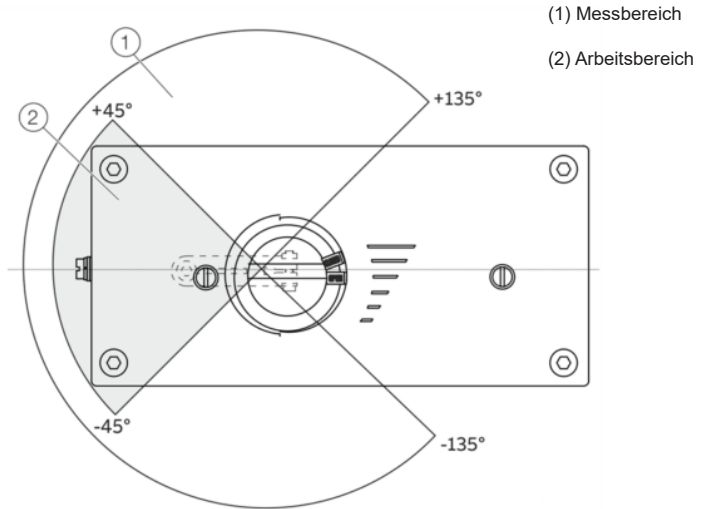


Abb. 3

Arbeitsbereich Hubantriebe:

Der Arbeitsbereich für Hubantriebe beträgt $\pm 45^\circ$ symmetrisch zur Längsachse. Die nutzbare Spanne innerhalb des Arbeitsbereichs beträgt mindestens 25° , empfohlen werden 40° . Die nutzbare Spanne muss nicht zwangsläufig symmetrisch zur Längsachse verlaufen.

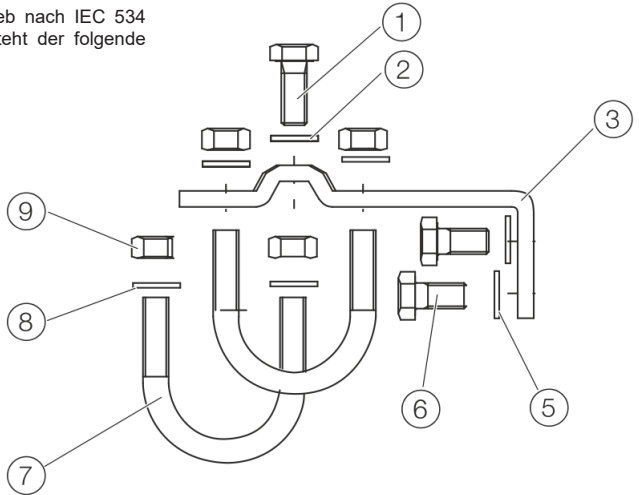
Arbeitsbereich Schwenkantriebe:

Die nutzbare Spanne beträgt 90° und muss komplett innerhalb des Messbereichs liegen, nicht zwangsläufig symmetrisch zur Längsachse.

Hinweis: Bei der Montage auf die richtige Umsetzung des Stellwegs bzw. des Drehwinkels für die Stellungsrückmeldung achten!

3.1.2 Anbau an Hubantriebe

Für den Anbau an einen Hubantrieb nach IEC 534 (seitlicher Anbau nach NAMUR) steht der folgende Anbausatz zur Verfügung:



- | | |
|----|---|
| 1 | Schraube |
| 2 | Unterlegscheibe |
| 3 | Anbauwinkel |
| 4 | Hebel mit Konusrolle
(für Stellhub)
10 bis 35 mm
(0,39 - 1,38 in)
oder
20 bis 100 mm
(0,79 - 3,94 in) |
| 5 | Unterlegscheiben |
| 6 | Schrauben |
| 7 | Bügelschrauben |
| 8 | Unterlegscheiben |
| 9 | Mutter |
| 10 | Schrauben |
| 11 | Federringe |
| 12 | Profilblöcke |
| 13 | Bügel |

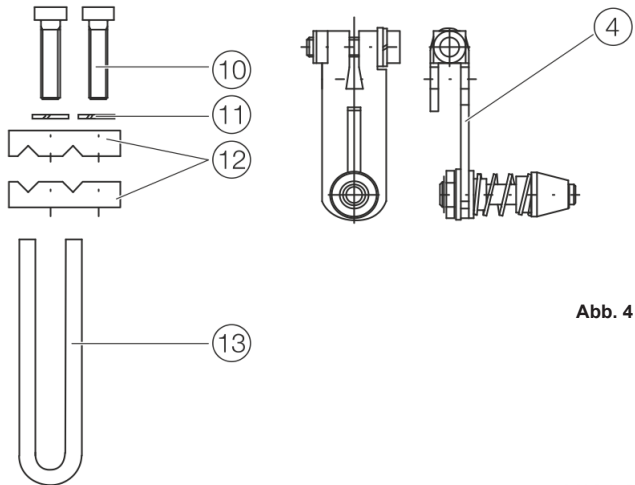


Abb. 4

Hinweis: Die Teile 7, 8 und 9 sind separat zu bestellen

3.1.3 Bügel an den Antrieb anbauen

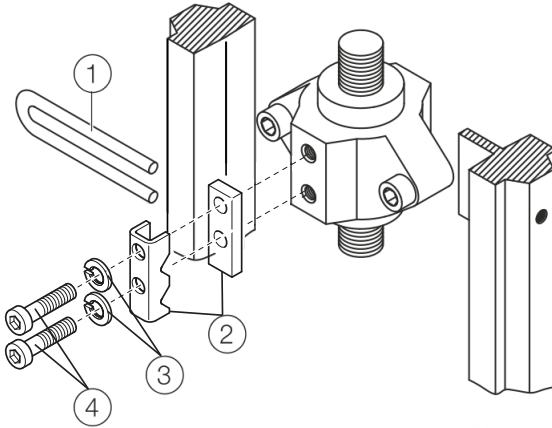


Abb. 5

1. Schrauben handfest anziehen.
2. Bügel (1) und Profilstücke (2) mit Schrauben (4) und Federringen (3) an die Spindel des Antriebs befestigen.

3.1.4 Hebel und Winkel am Stellungsregler montieren

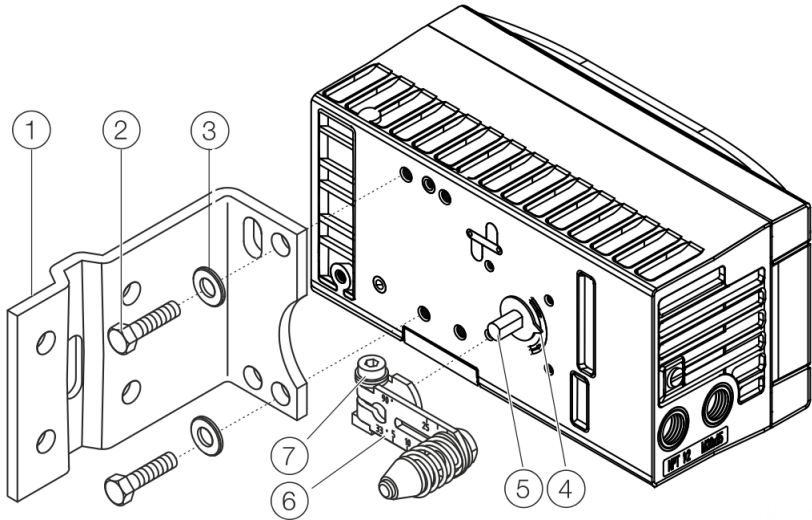


Abb. 6

Hinweis: Die Gewindebohrungen für die Montage des Stellungsreglers und die Löcher für die Halterung hängen vom verwendeten Stellantriebstyp ab. Wählen Sie eine geeignete Gewindebohrung, um sicherzustellen, dass die Konusrolle im Bügel über den gesamten Ventilhub frei beweglich ist.

1. Hebel (6) auf die Achse (5) des Stellungsreglers aufsetzen (durch die angeschnittene Form der Achse nur in einer Position möglich).
2. Anhand der Pfeilmarkierung (4) prüfen, ob sich der Hebel im Arbeitsbereich (zwischen den Pfeilen) bewegt.
3. Schraube (7) am Hebel handfest anziehen.
4. Vorbereiteten Stellungsregler mit noch losem Anbauwinkel (1) so an den Antrieb halten, das die Konusrolle des Hebels in den Bügel eintaucht um festzustellen, welche Gewindebohrungen am Stellungsregler für den Anbauwinkel verwendet werden müssen.
5. Anbauwinkel (1) mit Schrauben (2) und Unterlegscheiben (3) in den entsprechenden Gewindebohrungen am Gehäuse des Stellungsreglers befestigen.

Schrauben möglichst gleichmäßig anziehen, um später die Liniarität zu gewährleisten. Richten Sie die Montagehalterung im länglichen Loch aus, um sicherzustellen, dass der Betriebsbereich symmetrisch ist. Stellen Sie den mittleren Hub des Ventils ein und richten Sie den Hebel horizontal aus (Punkt 4 Abb. 6) und ziehen Sie dann den Befestigungsbolzen fest (Punkt 4 Abb. 6) (Hebel bewegt sich zwischen den Pfeilmarkierungen Punkt 4 Abb. 3).

3.1.5 Anbau an eine Gusslaterne

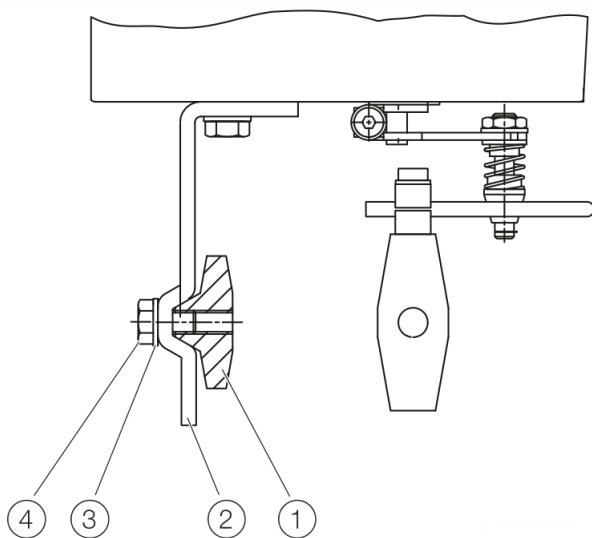


Abb. 7

1. Befestigen Sie die Halterung (2) mit Schraube (4) und Unterlegscheibe (3) am Joch (1)

3.1.6 Anbau an eine Säule

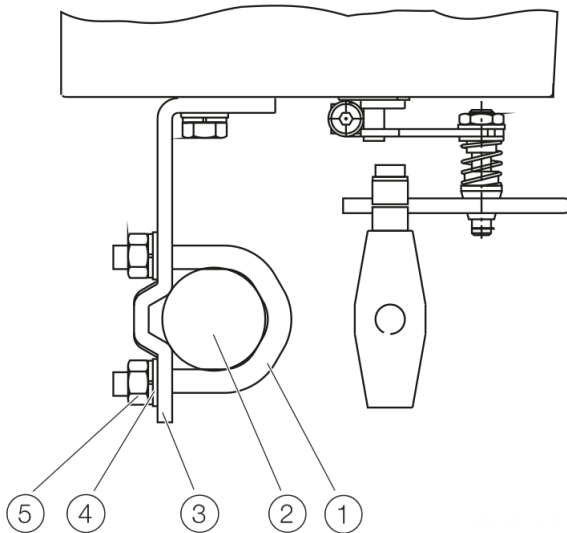


Abb. 8

1. Anbauwinkel (3) in der geeigneten Position an die Säule (2) halten.
2. Bügelschrauben (1) von der Innenseite der Säule (2) durch die Bohrungen des Anbauwinkels stecken.
3. Unterlegscheiben (4) und Muttern (5) aufsetzen.
4. Muttern handfest anziehen.

Hinweise:

- Die Höhenposition des Stellungsreglers so an der Gusslaterne oder Säule ausrichten, dass der Hebel bei einem halben Hub des Ventils (augenscheinlich) waagrecht steht.
- Die Teile 7, 8 und 9 sind separat zu bestellen

3.1.7 Anlenkung des Stellungsreglers

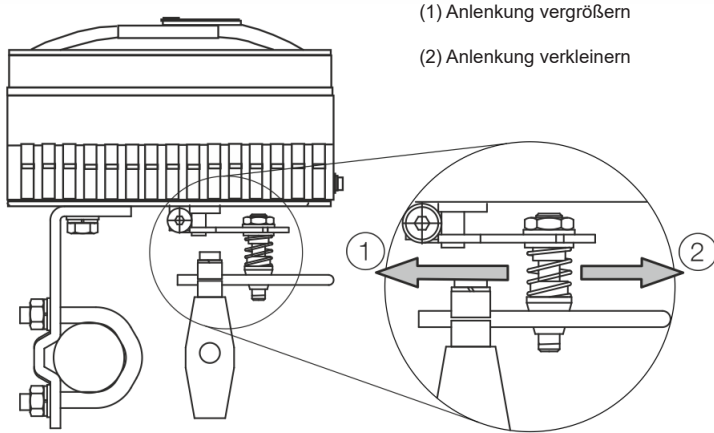


Abb. 9

Die Skala auf dem Hebel gibt Anhaltspunkte für die verschiedenen Hubbereiche des Ventils an.

Durch Verschieben des Bolzens mit Konusrolle im Langloch des Hebels kann der Hubbereich der Armatur an den Arbeitsbereich des Wegsensors angepasst werden.

Wird der Anlenkpunkt nach innen verschoben, vergrößert sich der Drehwinkel des Sensors. Das Verschieben nach außen verkleinert den Drehwinkel.

Die Hubeinstellung ist so durchzuführen, dass ein möglichst großer Drehwinkel (symmetrisch um die Mittelstellung) am Wegsensor ausgenutzt wird.

Empfohlener Bereich für Hubantriebe:	-28 bis 28°
Mindestwinkel:	25°

Hinweis: Nach dem Anbau prüfen, ob der Stellungsregler innerhalb des Messbereichs arbeitet.

3.1.8 Position des Mitnehmerbolzens

Der Mitnehmerbolzen zum Bewegen des Potenziometerhebels kann fest am Hebel selbst oder an der Ventilspindel montiert sein. Abhängig von der Montage beschreibt der Mitnehmerbolzen bei der Ventilbewegung entweder eine Kreis- oder eine Linearbewegung, bezogen auf den Drehpunkt des Potenziometerhebels. Im Menü des HMI die gewählte Bolzenposition auswählen, um eine optimale Linearisierung zu gewährleisten. Die Default-Einstellung ist Mitnehmerbolzen am Hebel.

3.1.9 Mitnehmerbolzen am Hebel (Rückansicht)

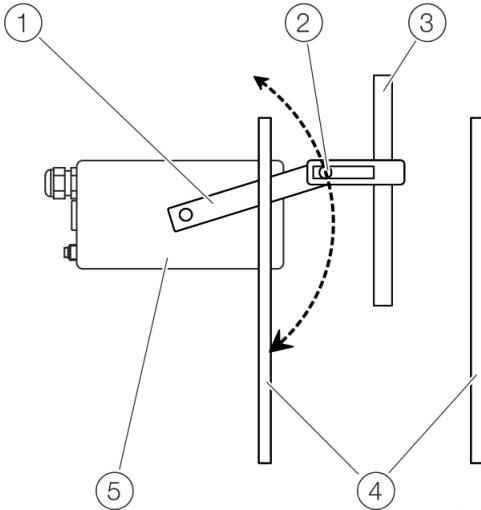


Abb. 10

- | | |
|---|-------------------|
| 1 | Potenzimeterhebel |
| 2 | Mitnehmerbolzen |
| 3 | Ventilstange |
| 4 | Ventilspindel |
| 5 | Stellungsregler |

3.1.10 Mitnehmerbolzen am Ventil (Rückansicht)

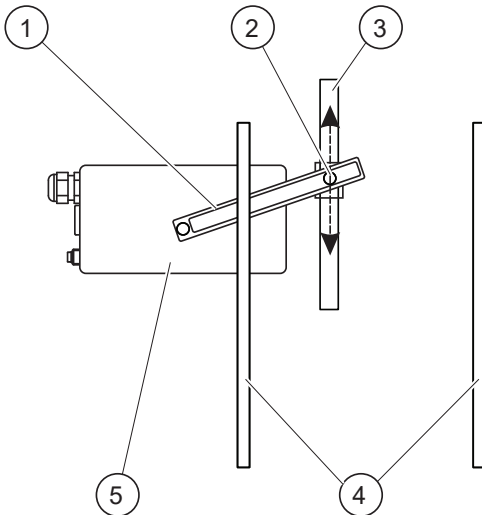


Abb. 11

- | | |
|---|-------------------|
| 1 | Potenzimeterhebel |
| 2 | Mitnehmerbolzen |
| 3 | Ventilstange |
| 4 | Ventilspindel |
| 5 | Stellungsregler |

3.1.11 Anbau an Schwenkantriebe

Für den Anbau an einen Schwenkantrieb nach VDI / VDE 3845 steht der folgende Anbausatz zur Verfügung.

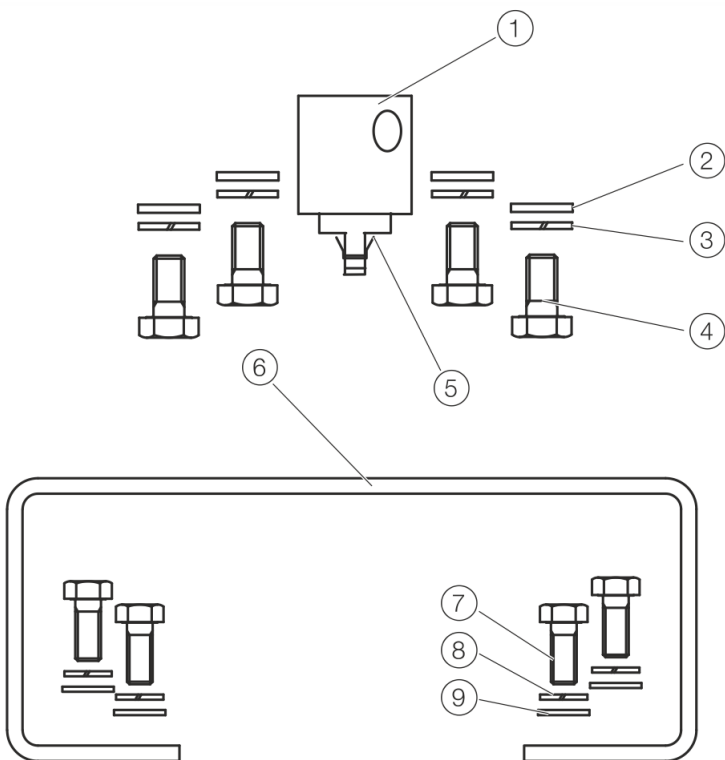


Abb. 12 Bestandteile des Anbausatzes

- Adapter (1) mit Feder (5).
- je vier Schrauben M6 (4), Federringe (3) und Unterlegscheiben (2) zum Befestigen der Anbaukonsole (6) am Stellungsregler
- je vier Schrauben M5 (7), Federringe (8) und Unterlegscheiben (9) zum Befestigen der Anbaukonsole am Antrieb

Benötigtes Werkzeug:

- Schraubenschlüssel Weite 8 / 10
- Innensechskantschlüssel Weite 3

3.1.12 Adapter an den Stellungsregler anbauen

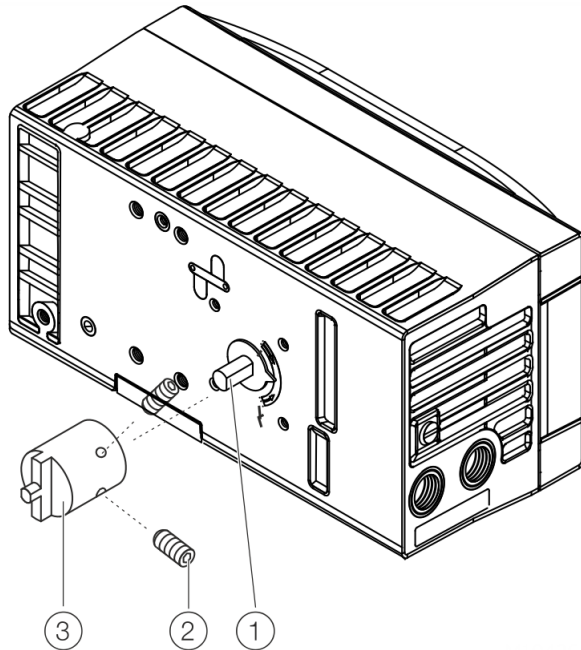


Abb. 13

1. Anbauposition bestimmen (parallel zum Antrieb oder um 90° versetzt).
2. Drehrichtung des Antriebs (rechtsdrehend oder linksdrehend) ermitteln.
3. Schwenkantrieb in die Grundstellung fahren.
4. Achse voreinstellen.

Um sicherzustellen, dass der Stellungsregler innerhalb des Betriebsbereichs läuft (siehe Allgemein auf Seite 14), müssen bei der Bestimmung der Adapterposition auf der Achse (1) die Einbaulage sowie die Grundposition und Drehrichtung des Aktuators berücksichtigt werden. Die Achse kann hierzu von Hand verstellt werden, um den Adapter (3) in der richtigen Position entsprechend aufzusetzen.

5. Adapter in der geeigneten Position auf die Achse aufsetzen und mit Gewindestiften (2) fixieren. Dabei muss einer der Gewindestifte verdrehsicher auf der Abflachung der Achse fixiert sein.

3.1.13 Anbaukonsole an den Stellungsregler anschrauben

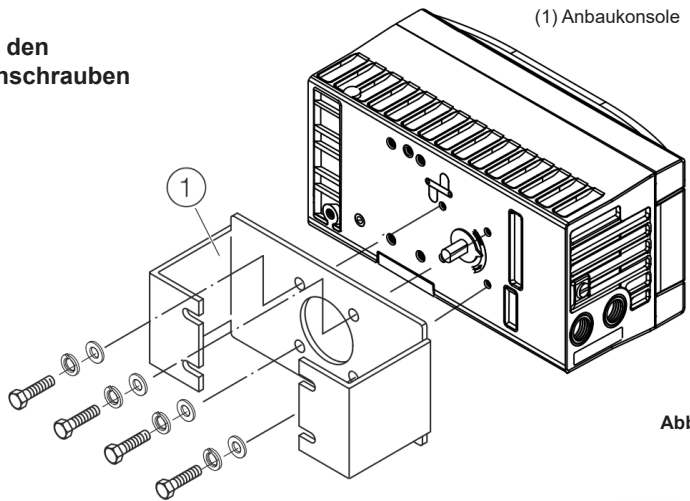


Abb. 14

3.1.14 Stellungsregler am Antrieb anschrauben

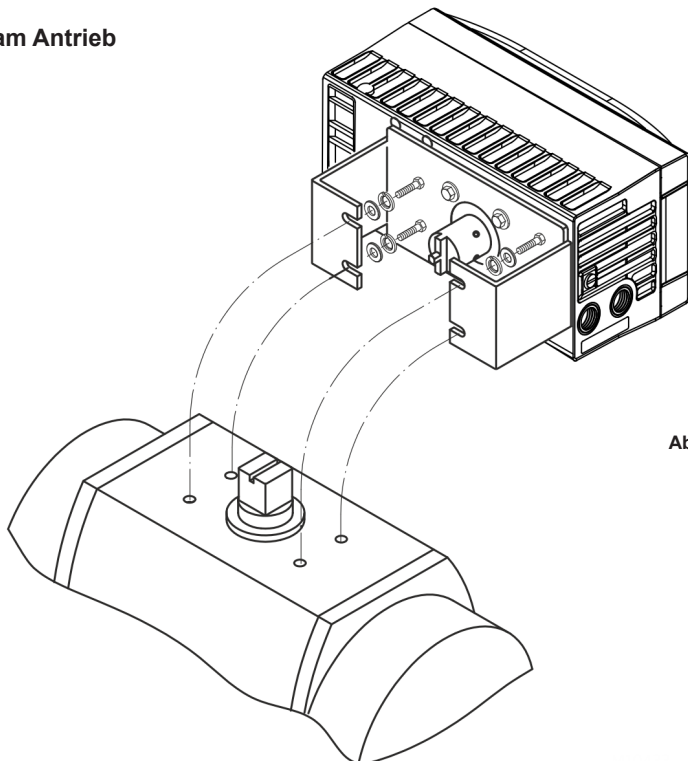


Abb. 15

3.2 Elektrische Anschlüsse

3.2.1 Anschlussplan Stellungsregler / SP7-20

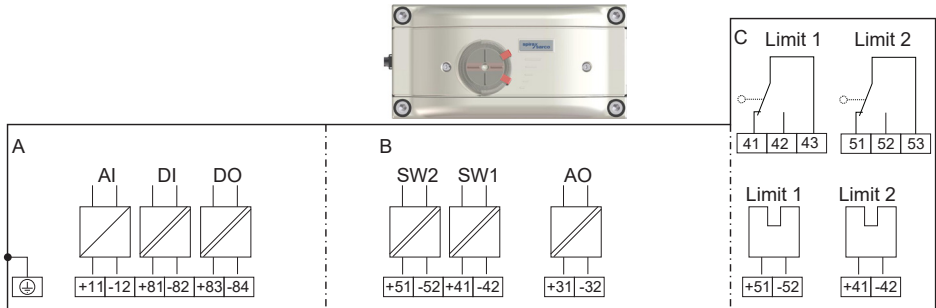


Abb. 16

- A Grundgerät
- B Optionen
- C Optionen, Grenzwertmeldung mit Schlitzinitiatoren oder Mikroschaltern

Anschlüsse für die Ein- und Ausgänge

Klemme	Funktion / Bemerkungen
+11/-12	Analogeingang
+81/-82	Binäreingang DI
+83/-84	Binärausgang DO2
+51/-52	Digitale Rückmeldung SW1 (Optionsmodul)
+41/-42	Digitale Rückmeldung SW2 (Optionsmodul)
+31/-32	Analoge Rückmeldung AO (Optionsmodul)
+51/-52	Grenzwertschalter Limit 1 mit Schlitzinitiator (Option)
+41/-42	Grenzwertschalter Limit 2 mit Schlitzinitiator (Option)
41 / 42 / 43	Grenzwertschalter Limit 1 mit Schlitzinitiator (Option)
51 / 52 / 53	Grenzwertschalter Limit 2 mit Schlitzinitiator (Option)

Hinweis: Der SP7-2X kann entweder mit Schlitzinitiatoren oder Mikroschaltern als Grenzwertschalter ausgestattet werden. Die Kombination beider Varianten ist nicht möglich.

3.2.2 Anschlussplan Stellungsregler SP7-21/22

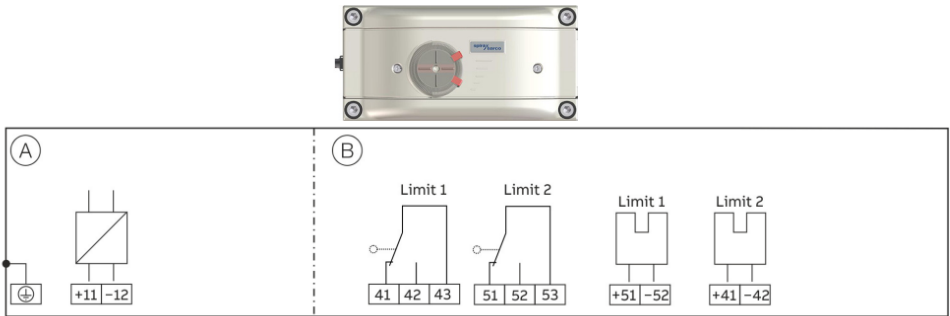


Abb. 17

A Grundgerät

B Optionen, Grenzwertmeldung mit Schlitzinitiatoren oder Mikroschaltern

Klemme	Funktion / Bemerkungen
+11/-12	Feldbus, busgespeist
+51/-52	Digitale Rückmeldung Limit 1 mit Schlitzinitiator (Option)
+41/-42	Digitale Rückmeldung Limit 2 mit Schlitzinitiator (Option)
41 / 42 / 43	Digitale Rückmeldung Limit 1 mit Mikroschalter (Option)
51 / 52 / 53	Digitale Rückmeldung Limit 2 mit Mikroschalter (Option)

Hinweis: Der SP7-20, SP7-21, SP7-22 kann entweder mit Schlitzinitiatoren oder Mikroschaltern als Grenzwertschalter ausgestattet werden. Die Kombination beider Varianten ist nicht möglich.

3.2.3 Elektrische Daten der Ein- und Ausgänge (SP7-20)

3.2.3.1 Analogeingang

4-20 mA oder 4-20 mA HART-Sollwertsignal

Klemmen +11/-12

Nennbereich 4 bis 20 mA

Konfiguration Split-Range-Bereich Wählbar; 20 bis 100% des Nennbereichs

Max. Eingangsstrom 50 mA

Minimales Eingangsstrom 3,6 mA

Bürde 9,7 V bei 20 mA

Impedanz bei 20 mA 485 Ω

3.2.3.2 Digitaler Eingang

Eingang konfigurierbar für die folgende Funktionen:

- Keine Funktion
- Fahre auf 0 %
- Fahre auf 100 %
- letzte Position halten
- lokale Konfiguration sperren
- lokale Konfiguration und Bedienung sperren
- jeglichen Zugriff sperren (lokal oder via PC/)

Klemmen +81/-82

Versorgungsspannung 12 bis 30 VDC

Eingang „logisch 0“ 0 bis 5 VDC

Eingang „logisch 1“ 11 bis 30 VDC

Stromaufnahme maximal 4 mA

3.2.3.3 Binärausgang DO

Klemmen +83/-84

Versorgungsspannung 5 bis 11 VDC (Steuerstromkreis nach NAMUR)

Ausgang „logisch 0“ > 0,35 mA bis < 1,2 mA

Ausgang „logisch 1“ > 1,2 mA

Maßnahmen Parametrierbar (logisch '0' oder „logisch '1'“)

3.2.3.4 Optionsmodul für analoge Rückmeldung AO*

Ohne Signal vom Stellungsregler (z. B. „keine Energie“ oder „Initialisierung“) setzt das Modul den Ausgang > 20 mA (Alarmpegel).

Klemmen	+31/-32
Signalbereich	Konfigurierbar über den Bereich 4 bis 20 mA
Versorgungsspannung	11 bis 30 VDC
Regelcharakteristik	Konfigurierbar (4 bis 20 mA oder 20 bis 4 mA)
Abweichung	< 1 %

3.2.3.5 Optionsmodul für digitale Rückmeldung SW1, SW2*

2 Softwareschalter für binäre Rückmeldung der Position
(Stellposition einstellbar innerhalb von 0 bis 100 %, nicht überlappend)

Klemmen	+41 / -42, +51 / -52
Versorgungsspannung	5 bis 11 VDC (Steuerstromkreis nach NAMUR)
Ausgang „logisch 0“	< 1,2 mA
Ausgang „logisch 1“	> 1,2 mA
Maßnahmen	Parametrierbar (logisch '0' oder „logisch '1“)

*Die beiden Optionsmodule analoge und digitale Rückmeldung haben bestimmte Positionen und können zusammen verwendet werden.

3.2.3.6 Optionsmodul mechanische digitale Rückmeldung

Zwei Näherungsschalter oder zwei Mikroschalter signalisieren unabhängig voneinander die Stellung des Ventilantriebs. Einstellbar zwischen 0 und 100% des Hubs einstellbar.

Mechanische digitale Rückmeldung mit Schlitzinitiatoren; Grenzwert 1, Grenzwert 2**

Klemmen	+41 / -42, +51 / -52	
Versorgungsspannung	5 bis 11 VDC (Steuerstromkreis nach NAMUR)	
Wirkrichtung	Steuerfahne im Schlitzinitiator	Steuerfahne außerhalb des Schlitzinitiators
Typ SJ2-SN (NC; logisch „1“)	< 1,2 mA	> 2,1 mA

Mechanische digitale Rückmeldung mit 24V-Mikroschaltern; Grenzwert 1, Grenzwert **

Klemmen	+41 / -42, +51 / -52
Versorgungsspannung	maximal 24 VAC/DC
Strombelastung	maximal 2 A
Kontaktoberfläche	10 µm Gold (AU)

**Mechanische Rückmeldung nur mit mechanischer Stellungsanzeige möglich (Gehäusetyp '20')

Hinweis: Mechanische Rückmeldung nur mit Schlitzinitiatoren oder 24V-Mikroschaltern möglich, nicht mit beiden.

3.2.3.7 Elektrische Daten für den Einsatz in explosionsgefährdeten Bereichen (nur Ex-zertifizierte Typen)

Analogeingang (+11/-12)	$U_i = 30 \text{ V}$	$C_i = 6,6 \text{ nF}$
	$I_i = 320 \text{ mA}$	Li = vernachlässigbar klein
	$P_i = 1,1 \text{ W}$	
Binäreingang DI (+81/-82)	$U_i = 30 \text{ V}$	$C_i = 14,5 \text{ nF}$
	$I_i = 320 \text{ mA}$	Li = vernachlässigbar klein
	$P_i = 1,1 \text{ W}$	
Binärausgang DO (+83/-84)	$U_i = 30 \text{ V}$	$C_i = 14,5 \text{ nF}$
	$I_i = 320 \text{ mA}$	Li = vernachlässigbar klein
	$P_i = 500 \text{ mW}$	
Mechanische digitale Rückmeldung (Näherungsschalter) (Limit 1: +51/-52, Limit 2: +41/ -42) Siehe Ex-Bescheinigung PTB 00 ATEX 2049 X	$U_i = 16 \text{ V}$	$C_i = 60 \text{ nF}$
	$I_i = 25 \text{ mA}$	Li = 100 μH
	$I_i = 25 \text{ mA}$	
Mechanische digitale Rückmeldung (Näherungsschalter) (Limit 1 +51/-52, Limit 2: +41/ -42)	$U_i = 30 \text{ V}$	$C_i = 3,7 \text{ nF}$
	$I_i = 320 \text{ mA}$	Li = vernachlässigbar klein
	$P_i = 250 \text{ mW}$	
Optionsmodul für analoge Rückmeldung (+31/ -32)	$U_i = 30 \text{ V}$	$C_i = 6,6 \text{ nF}$
	$I_i = 320 \text{ mA}$	Li = vernachlässigbar klein
	$P_i = 1,1 \text{ W}$	
Local Communication Interface (LCI)	Nur für den Anschluss an ein Programmiergerät mit ABB LCI-Adapter ($U_m \leq 30 \text{ VDC}$) außerhalb des Ex-Bereichs	

3.2.4 Elektrische Daten der Ein- und Ausgänge (SP7-21)

3.2.4.1 Feldbus-Kommunikation - PROFIBUS PA

Klemmen	+11/-12
Versorgungsspannung	9 bis 32 VDC (Stromversorgung vom PA-Bus)
Maximale Spannung	35 VDC
Stromaufnahme	10,5 mA
Strom im Fehlerfall	15 mA (10,5 mA + 4,5 mA)

3.2.4.2 Optionsmodul mechanische digitale Rückmeldung

Zwei Näherungsschalter oder zwei Mikroschalter signalisieren unabhängig voneinander die Stellung des Ventiltriebs. Einstellbar zwischen 0 und 100% des Hubs einstellbar.

3.2.4.3 Mechanische digitale Rückmeldung mit Schlitzinitiatoren; Grenzwert 1, Grenzwert 2**

Klemmen	+51/-52 (Limit 1), +41/-42, (Limit 2)	
Versorgungsspannung	5 bis 11 VDC (Steuerstromkreis nach NAMUR)	
Wirkrichtung	Steuerfahne im Schlitzinitiator	Steuerfahne außerhalb des Schlitzinitiators
Typ SJ2-SN (NC; logisch „1“)	> 2,1 mA	< 1,2 mA

3.2.4.4 Mechanische digitale Rückmeldung mit 24V-Mikroschaltern; Grenzwert 1, Grenzwert **

Klemmen	41/42/43 (Limit 1), 51/52/53 Limit 2)
Versorgungsspannung	maximal 24 VAC/DC
Strombelastung	maximal 2 A
Kontaktfläche	10 µm Gold (AU)

**Mechanische Rückmeldung nur mit mechanischer Stellungsanzeige möglich (Gehäusetyp '20')

Hinweis: Mechanische Rückmeldung nur mit Schlitzinitiatoren oder 24V-Mikroschaltern möglich, nicht mit beiden.

3.2.4.5 Elektrische Daten für den Einsatz in explosionsgefährdeten Bereichen (nur Ex-zertifizierte Typen)

Analogeingang (+11/-12)	U _i = 24 V	C _i = < 5,0 nF
	I _i = 250 mA	L _i = < 10 µH
	P _i = 1,2 W	
Mechanische digitale Rückmeldung (Näherungsschalter) (+51/ -52: Limit 1, +41/-42: Limit 2)	U _i = 16 V	C _i = 60 nF
	I _i = 25 mA	L _i = 100 µH
	I _i = 25 mA	
Näherungsschalter: Pepperl+Fuchs SJ2-SN		
Siehe Ex-Bescheinigung PTB 00 ATEX 2049 X		

3.2.5 Elektrische Daten der Ein- und Ausgänge (SP7-22)

3.2.5.1 Feldbus-Kommunikation - Foundation Fieldbus

Klemmen	+11/-12
Versorgungsspannung	9 bis 32 VDC (Stromversorgung vom Feldbus)
Maximale Spannung	35 VDC
Stromaufnahme	11,5 mA
Strom im Fehlerfall	15 mA (11,5 mA + 3,5 mA)

3.2.5.2 Optionsmodul mechanische digitale Rückmeldung

Zwei Näherungsschalter oder zwei Mikroschalter signalisieren unabhängig voneinander die Stellung des Ventiltriebs. Einstellbar zwischen 0 und 100% des Hubs einstellbar.

3.2.5.3 Mechanische digitale Rückmeldung mit Schlitzinitiatoren; Grenzwert 1, Grenzwert 2**

Klemmen	+51/-52 (Limit 1), +41/-42, (Limit 2)	
Versorgungsspannung	5 bis 11 VDC (Steuerstromkreis nach NAMUR)	
Wirkrichtung	Steuerfahne im Schlitzinitiator	Steuerfahne außerhalb des Schlitzinitiators
Typ SJ2-SN (NC; logisch „1“)	> 2,1 mA	< 1,2 mA

3.2.5.4 Mechanische digitale Rückmeldung mit 24V-Mikroschaltern; Grenzwert 1, Grenzwert **

Klemmen	41/42/43 (Limit 1), 51/52/53 Limit 2)
Versorgungsspannung	maximal 24 VAC/DC
Strombelastung	maximal 2 A
Kontaktoberfläche	10 µm Gold (AU)

**Mechanische Rückmeldung nur mit mechanischer Stellungsanzeige möglich (Gehäusotyp '20')

Hinweis: Mechanische Rückmeldung nur mit Schlitzinitiatoren oder 24V-Mikroschaltern möglich, nicht mit beiden.

3.2.5.5 Elektrische Daten für den Einsatz in explosionsgefährdeten Bereichen (nur Ex-zertifizierte Typen)

Analogeingang (+11/-12)	Ui = 24 V	Ci = < 5,0 nF
	Ii = 250 mA	Li = < 10 µH
	Pi = 1,2 W	
Mechanische digitale Rückmeldung (Näherungsschalter) (+51/-52: Limit 1, +41/-42: Limit 2)	Ui = 16 V	Ci = 60 nF
	Ii = 25 mA	Li = 100 µH
	Ii = 25 mA	
Näherungsschalter: Pepperl+Fuchs SJ2-SN		
Siehe Ex-Bescheinigung PTB 00 ATEX 2049 X		

3.3 Anschluss am Gerät

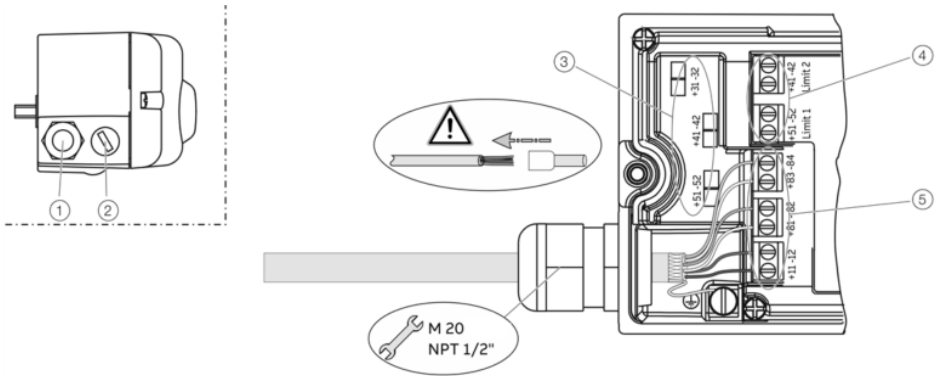


Abb. 18

-
- 1 Kabelverschraubung

 - 2 Blindstopfen

 - 3 Anschlussklemmen für Optionsmodule

 - 4 Anschlussklemmen Bausatz für digitale Rückmeldung

 - 5 Anschlussklemmen Grundgerät

Für die Kabeleinführung in das Gehäuse befinden sich auf der linken Gehäusesseite 2 Gewindebohrungen 1/2- 14 NPT oder M20 × 1,5. Die eine Gewindebohrung wird mit einer Kabelverschraubung versehen und auf der anderen Gewindebohrung befindet sich ein Blindstopfen.

Hinweis

Die Anschlussklemmen werden im geschlossenen Zustand ausgeliefert und müssen vor der Einführung der Adern aufgeschraubt werden.

1. Die Adern auf etwa 6 mm (0,24 in) abisolieren.
2. Die Adern gemäß Anschlussplan an den Anschlussklemmen anschließen.

3.3.1 Leiterquerschnitte

Grundgerät - elektrische Anschlüsse

4 bis 20 mA Eingang	Schraubklemmen max. 2,5 mm ² (AWG14)
Optionen	Schraubklemmen max. 1,0 mm ² (AWG18)

Querschnitt

Starre / flexible Ader	0,14 bis 2,5 mm ² (AWG26 bis AWG14)
Flexibel mit Aderendhülse	0,25 bis 2,5 mm ² (AWG23 bis AWG14)
Flexibel mit Aderendhülse ohne Kunststoffhülse	0,25 bis 1,5 mm ² (AWG23 bis AWG17)
Flexibel mit Aderendhülse mit Kunststoffhülse	0,14 bis 0,75 mm ² (AWG26 bis AWG20)

Mehrleiter-Anschlussvermögen (Zwei Leiter gleichen Querschnitts)

Starre / flexible Ader	0,14 bis 0,75 mm ² (AWG26 bis AWG20)
Flexibel mit Aderendhülse ohne Kunststoffhülse	0,25 bis 0,75 mm ² (AWG23 bis AWG20)
Flexibel mit Aderendhülse mit Kunststoffhülse	0,5 bis 1,5 mm ² (AWG21 bis AWG17)

3.3.2 Optionsmodule

Querschnitt

Starre / flexible Ader	0,14 bis 1,5 mm ² (AWG26 bis AWG17)
Flexibel mit Aderendhülse ohne Kunststoffhülse	0,25 bis 1,5 mm ² (AWG23 bis AWG17)
Flexibel mit Aderendhülse mit Kunststoffhülse	0,25 bis 1,5 mm ² (AWG23 bis AWG17)

Mehrleiter-Anschlussvermögen (Zwei Leiter gleichen Querschnitts)

Starre / flexible Ader	0,14 bis 0,75 mm ² (AWG26 bis AWG20)
Flexibel mit Aderendhülse ohne Kunststoffhülse	0,25 bis 0,5 mm ² (AWG23 bis AWG22)
Flexibel mit Aderendhülse mit Kunststoffhülse	0,5 bis 1 mm ² (AWG21 bis AWG18)

Grenzwertschalter mit Schlitzinitiatoren oder 24 V-Mikroschaltern

Starre Ader	0,14 bis 1,5 mm ² (AWG26 bis AWG17)
Flexible Ader	0,14 bis 1,0 mm ² (AWG26 bis AWG18)
Flexibel mit Aderendhülse ohne Kunststoffhülse	0,25 bis 0,5 mm ² (AWG23 bis AWG22)
Flexibel mit Aderendhülse mit Kunststoffhülse	0,25 bis 0,5 mm ² (AWG23 bis AWG22)

3.3.3 Pneumatische Anschlüsse

Hinweise:

- Der Betrieb des Stellungsreglers darf nur mit öl-, wasser- und staubfreier Instrumentenluft erfolgen.
- Die Reinheit und der Ölgehalt müssen die Forderungen entsprechend Klasse 3 nach DIN/ISO 8573-1 erfüllen.

Hinweis

Beschädigung von Bauteilen!

Verunreinigungen an der Luftleitung und dem Stellungsregler können Bauteile beschädigen.

- Vor dem Anschließen der Leitung unbedingt Staub, Späne bzw. andere Schmutzpartikel durch Ausblasen entfernen. Drücke über 6 bar (90 psi) können den Stellungsregler oder Antrieb beschädigen.
- Es müssen Vorkehrungen getroffen werden, z. B. der Einsatz eines Druckminderers, die sicherstellen, dass auch im Störfall der Druck nicht über 6 bar (90 psi)* ansteigt.

Hinweise zu doppelwirkenden Antrieben mit Federrückstellung

Bei doppelwirkenden Antrieben mit Federrückstellung kann während des Betriebs, bedingt durch die Feder, der Druck in der Kammer gegenüber der Feder weit über den Wert des Zulufldrucks steigen.

Dadurch kann es zu einer Beschädigung des Stellungsreglers kommen, oder die Regelung des Antriebs wird beeinträchtigt.

Um dieses Verhalten sicher auszuschließen, wird empfohlen, bei derartigen Anwendungen ein Druckausgleichsventil zwischen der Kammer ohne Feder und der Zuluft zu installieren. Es ermöglicht ein Rückströmen des erhöhten Drucks in die Zulufleitung.

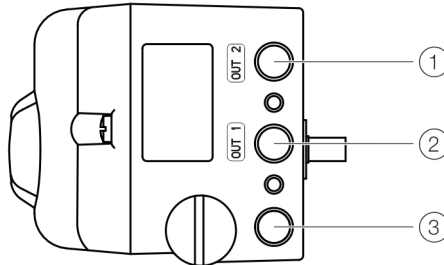


Abb. 19

- (1) OUT 2
- (2) OUT 1
- (3) IN

Der Öffnungsdruck des Rückschlagventils sollte < 250 mbar (< 3,6 psi) sein.

Kennzeichnung	Anschlussverrohrung
IN	Zuluft, Druck 1,4 bis 6 bar (20 bis 90 psi)
OUT1	Stelldruck zum Antrieb
OUT2	Stelldruck zum Antrieb (2. Anschluss bei doppelwirkendem Antrieb)

Die Anschlüsse gemäß Kennzeichnung verrohren, dabei folgende Punkte beachten:

- Alle pneumatischen Leitungsanschlüsse befinden sich auf der rechten Seite des Stellungsreglers. Für die pneumatischen Anschlüsse sind die Gewindebohrungen G $\frac{1}{4}$ oder $\frac{1}{4}$ 18 NPT vorgesehen. Der Stellungsregler ist entsprechend der jeweils vorhandenen Gewindebohrungen beschriftet.
- Es wird empfohlen, eine Leitung mit den Abmessungen 12 × 1,75 mm zu verwenden.
- Die für das Aufbringen der Stellkraft benötigte Höhe des Zulufldrucks auf den Stelldruck im Antrieb muss abgestimmt werden. Der Arbeitsbereich des Stellungsreglers liegt zwischen 1,4 bis 6 bar (20 bis 90 psi)***.

3.3.4 Pneumatische Anschlüsse - Luftversorgung

Instrumentenluft*

Reinheit	Maximale Teilchengröße: 5 µm Maximale Teilchendichte: 5 mg/m ³
Ölgehalt	Maximale Konzentration 1 mg/m ³
Drucktaupunkt	10 K unterhalb der Betriebstemperatur
Versorgungsdruck**	Standardausführung: 1,4 bis 6 bar (20 bis 90 psi)
Eigenverbrauch***	< 0,03 kg/h / 0,015 scfm

* Öl-, wasser- und staubfrei nach DIN / ISO 8573-1, Verunreinigung und Ölgehalt entsprechend Klasse 3

** Maximalen Stelldruck des Antriebs beachten

*** Unabhängig vom Versorgungsdruck

4. Inbetriebnahme



Bediener müssen bei der Inbetriebnahme des Stellungsreglers einen Gehörschutz tragen

Hinweis: Die auf dem Typenschild angegebenen Daten zur elektrischen Energieversorgung und zum Zuluftdruck sind bei der Inbetriebnahme zwingend einzuhalten.

Vorsicht

Verletzungsgefahr durch falsche Parameterwerte!

Durch falsche Parameterwerte kann das Ventil unerwartet verfahren. Dies kann zu Prozessstörungen und somit zu Verletzungen führen!

- Vor dem Wiedereinsatz eines vorher bereits an anderer Stelle eingesetzten Stellungsreglers das Gerät immer auf die Werkseinstellungen zurücksetzen.
- Niemals vor dem Zurücksetzen auf die Werkseinstellungen den Selbstabgleich starten!

4.1 Inbetriebnahme des Stellungsreglers durchführen:

1. Pneumatische Energieversorgung öffnen.
2. Elektrische Energieversorgung einschalten, dazu das Sollwertsignal 4 bis 20 mA einspeisen.
3. Mechanischen Anbau kontrollieren:
 - MODE drücken und halten; solange NACH OBEN oder NACH UNTEN drücken, bis die Betriebsart 1.3 (Handverstellung im Messbereich) angezeigt wird. MODE loslassen.
 - NACH OBEN oder NACH UNTEN drücken, um den Antrieb in die mechanische Endlage zu fahren; Endlage prüfen; Drehwinkel wird in Grad angezeigt; für Schnellgang NACH OBEN oder NACH UNTEN zusammen drücken.

Hinweis

Weitere Informationen zur manuellen Einrichtung finden Sie im Parametrier-Dokument IM-S51-07.

4.2 Empfohlener Drehwinkelbereich

Hubantriebe	-28 bis 28°
Schwenkantriebe	-57 bis 57°
Mindestwinkel	25°

4. Standard-Selbstabgleich gemäß Standard-Selbstabgleich durchführen.









Die Inbetriebnahme des Stellungsreglers ist jetzt abgeschlossen und das Gerät ist betriebsbereit.

4.3 Betriebsarten

Anwahl aus der Arbeitsebene

1. MODE drücken und halten.
2. Zusätzlich NACH OBEN so oft wie nötig kurz drücken. Die gewählte Betriebsart wird angezeigt.
3. MODE loslassen.

Die Position wird in % oder als Drehwinkel angezeigt.

Betriebsart	Betriebsartanzeige	Positionsanzeige
1,0 Regelbetrieb* mit Adaption der Regelparameter		
1,1 Regelbetrieb* ohne Adaption der Regelparameter		
1,2 Handverstellung** im Arbeitsbereich. Mit NACH OBEN oder NACH UNTEN verstellen***		
1,3 Handverstellung** im Messbereich. Mit NACH OBEN oder NACH UNTEN verstellen***		

* Da die Selbstoptimierung in der Betriebsart 1.0 während des Regelbetriebes mit Adaption vielfältigen Einflüssen unterliegt, können über einen längeren Zeitraum Fehlanpassungen auftreten.

** Positionierung nicht aktiv.

*** Für Schnelldurchgang: NACH OBEN und NACH UNTEN zusammen drücken.

4.4 Standard-Selbstabgleich

Hinweis: Der Standard-Selbstabgleich führt nicht immer zum optimalen Regelergebnis.

Standard-Selbstabgleich für Hubantriebe*

1. MODE drücken und halten bis ADJ_LIN angezeigt wird.
2. MODE drücken und bis zum Ablauf des Countdowns halten.
3. MODE loslassen; Standard-Selbstabgleich ist gestartet.

Standard-Selbstabgleich für Schwenkantriebe*

1. MODE drücken und halten bis ADJ_ROT angezeigt wird.
2. ENTER drücken und bis zum Ablauf des Countdowns halten.
3. ENTER loslassen; Standard-Selbstabgleich ist gestartet.

Bei erfolgreichem Standard-Selbstabgleich werden die Parameter automatisch gespeichert und der Stellungsregler kehrt in die Betriebsart 1.1 zurück.

Tritt während des Standard-Selbstabgleichs ein Fehler auf, wird der Vorgang mit einer Fehlermeldung abgebrochen.

Bei Auftreten eines Fehlers die folgenden Schritte durchführen:

1. Die Bedientaste NACH OBEN oder NACH UNTEN für etwa 3 Sekunden drücken und halten.
Das Gerät wechselt in die Arbeitsebene in die Betriebsart 1.3 (Handverstellung im Messbereich).
2. Den mechanischen Anbau gemäß Mechanischer Anbau auf Seite 11 kontrollieren und den Standard-Selbstabgleich wiederholen.

Die Nullpunktlage wird beim Standard-Selbstabgleich automatisch ermittelt und gespeichert, für Hubantriebe linksdrehend (CTCLOCKW) und für Schwenkantriebe rechtsdrehend (CLOCKW).

4.5 Parameterbeispiel

„Nullpunktlage der LCD-Anzeige von rechtsdrehendem Anschlag (CLOCKW) auf linksdrehenden Anschlag (CTCLOCKW) ändern“

Ausgangssituation: der Stellungsregler arbeitet in der Arbeitsebene im Busbetrieb.

1. In die Konfigurationsebene wechseln:

- NACH OBEN und NACH UNTEN gleichzeitig drücken und halten, zusätzlich kurz ENTER drücken,
- warten, bis der Countdown von 3 auf 0 abgelaufen ist,
- NACH OBEN und NACH UNTEN loslassen.

Im Display wird jetzt folgendes angezeigt:



2. Zur Parametergruppe 3_ wechseln:

- MODE und ENTER gleichzeitig drücken und halten, zusätzlich 2× kurz NACH OBEN drücken.

Im Display wird jetzt folgendes angezeigt:



- MODE und ENTER gleichzeitig drücken und halten,

Im Display wird jetzt folgendes angezeigt:



3. Parameter 3.2 wählen:

- MODE drücken und halten, zusätzlich 2× kurz NACH OBEN drücken,

Im Display wird jetzt folgendes angezeigt:



MODE loslassen.

4. Parametereinstellung ändern:

- Kurz NACH OBEN drücken, um CTCLOCKW anzuwählen.

5. Zum Parameter 3.3 (zurück zur Arbeitsebene) wechseln und die neuen Einstellungen speichern:

- MODE drücken und halten, zusätzlich 2× kurz NACH OBEN drücken,
Im Display wird jetzt folgendes angezeigt:



- MODE loslassen,
- kurz NACH OBEN drücken, um NV_SAVE anzuwählen,
- ENTER drücken und bis zum Ablauf des Countdowns von 3 auf 0 halten.

Die neue Parametereinstellung wird gespeichert und der Stellungsregler kehrt automatisch in die Arbeitsebene zurück. Er arbeitet in der Betriebsart weiter, die vor dem Aufrufen der Konfigurationsebene aktiv war.

4.6 Einstellung der Optionsmodule

Einstellung der mechanischen Stellungsanzeige

1. Die Schrauben am Gehäusedeckel lösen und den Gehäusedeckel abnehmen.
2. Die Stellungsanzeige auf der Achse auf die gewünschte Position drehen.
3. Den Gehäusedeckel aufsetzen und am Gehäuse anschrauben. Die Schrauben handfest anziehen.
4. Den Symbolaufkleber zum Markieren der minimalen und maximalen Ventilstellung auf dem Gehäusedeckel anbringen.

Hinweis: Die Aufkleber befinden sich auf der Innenseite des Gehäusedeckels.

4.7 Einstellung der mechanischen Grenzwertschaltern mit Näherungsschaltern

1. Die Schrauben am Gehäusedeckel lösen und den Gehäusedeckel abnehmen.

Vorsicht - Verletzungsgefahr!

Im Gerät befinden sich scharfkantige Steuerfahnen.

- Die Steuerfahnen nur mit einem Schraubendreher verstellen!
2. Den unteren und oberen Schaltpunkt für die binäre Rückmeldung wie folgt einstellen:
 - Die Betriebsart „Manuelle Verstellung“ anwählen und das Stellglied von Hand in die untere Schaltposition fahren.
 - Mit einem Schraubendreher die Steuerfahne von Schlitzinitiator 1 (unterer Kontakt) bis zur Kontaktgabe, d. h. bis kurz vor dem Eintauchen in den Schlitzinitiator, auf der Achse verstellen. Die Steuerfahne taucht bei einer Rechtsdrehung der Achse in den Schlitzinitiator 1 ein (Blickrichtung von vorne).
 - Die Steuerfahne taucht bei einer Rechtsdrehung der Achse in den Schlitzinitiator 1 ein (Blickrichtung von vorne).
 - Mit einem Schraubendreher die Steuerfahne von Schlitzinitiator 2 (oberer Kontakt) bis zur Kontaktgabe, d. h. bis kurz vor dem Eintauchen in den Schlitzinitiator, auf der Achse verstellen. Die Steuerfahne taucht bei einer Linksdrehung der Achse in den Schlitzinitiator 2 ein (Blickrichtung von vorne).
 3. Den Gehäusedeckel aufsetzen und am Gehäuse anschrauben.
 4. Die Schrauben handfest anziehen.

4.8 Einstellung der mechanischen Grenzwertschaltern mit 24 V-Mikroschaltern

1. Die Schrauben am Gehäusedeckel lösen und den Gehäusedeckel abnehmen.
2. Die Betriebsart „Manuelle Verstellung“ anwählen und das Stellglied von Hand in die gewünschte Schaltposition für Kontakt 1 fahren.
3. Maximal-Kontakt (1, untere Scheibe) einstellen.
Dabei die obere Scheibe mit dem Justierhaken fixieren und die untere Scheibe manuell drehen.
4. Die Betriebsart „Manuelle Verstellung“ anwählen und das Stellglied von Hand in die gewünschte Schaltposition für Kontakt 2 fahren.
5. Minimal-Kontakt (2, obere Scheibe) einstellen.
Dabei die untere Scheibe mit dem Justierhaken fixieren und die obere Scheibe manuell drehen.
6. Mikroschalter anschließen.
7. Gehäusedeckel aufsetzen und am Gehäuse anschrauben.
8. Die Schrauben handfest anziehen.

5. Bedienung

5.1 Parametrierung des Gerätes

5.1.1 Menünavigation

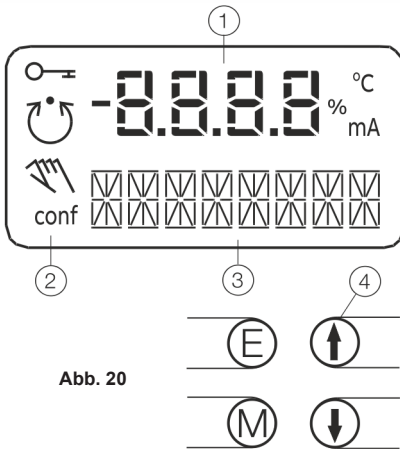


Abb. 20

- | | |
|---|---------------------------------|
| 1 | Werteanzeige mit Einheit |
| 2 | Symbolanzeige |
| 3 | Bezeichneranzeige |
| 4 | Bedientasten zur Menünavigation |




5.1.2 Werteanzeige mit Einheit

Diese vierstellige 7-Segmentanzeige zeigt die Parameterwerte bzw. -kennzahlen an. Bei Werten wird außerdem die physikalische Einheit (°C, %, mA) angezeigt.

5.1.3 Bezeichneranzeige

In dieser achtstelligen 14-Segmentanzeige werden die Bezeichner der Parameter mit ihren Zuständen, der Parametergruppen und der Betriebsarten dargestellt.

Formelzeichen	Beschreibung
---------------	--------------

	Bedien- bzw. Zugriffssperre ist aktiv.
	Regelkreis ist aktiv. Das Symbol wird angezeigt, wenn sich der Stellungsregler in der Arbeitsebene in der Betriebsart 1.0 CTRL_ADP (Regelung mit Adaption) oder 1.1 CTRL_FIX (Regelung ohne Adaption) befindet. In der Konfigurationsebene gibt es außerdem Testfunktionen, bei denen der Regler aktiv ist. Hier wird das Regelkreissymbol ebenfalls angezeigt.
	Handverstellung. Das Symbol wird angezeigt, wenn sich der Stellungsregler in der Arbeitsebene in der Betriebsart 1.2 MANUAL (Handverstellung im Hubbereich) oder 1.3 MAN_SENS (Handverstellung im Messbereich) befindet. In der Konfigurationsebene ist die Handverstellung während der Einstellung der Ventilbereichsgrenzen (Parametergruppe 6 MIN_VR (Ventilbereich Min.) und Parametergruppe 6 MAX_VR (Ventilbereich Max.) aktiv. Hier wird das Symbol ebenfalls angezeigt.
conf	Das Konfigurationssymbol signalisiert, dass sich der Stellungsregler in der Konfigurationsebene befindet. Die Regelung ist nicht aktiv.

Die vier Bedientasten ENTER, MODE, NACH OBEN und NACH UNTEN werden je nach gewünschter Funktion einzeln oder in bestimmten Kombinationen gedrückt.

5.1.4 Bedientastenfunktion

Bedientaste	Bedeutung
ENTER	<ul style="list-style-type: none">• Meldung quittieren• Aktion starten• Netzausfallsicher speichern
MODE	<ul style="list-style-type: none">• Betriebsart wählen (Arbeitsebene)• Parametergruppe bzw. Parameter wählen (Konfigurationsebene)
↑	NACH OBEN Richtungstaste nach oben
↓	NACH OBEN Richtungstaste nach oben
5 s alle vier Tasten gleichzeitig drücken	Reset

5.1.5 Menüebenen

Der Stellungsregler verfügt über zwei Bedienebenen.

Arbeitsebene	In der Arbeitsebene arbeitet der Stellungsregler in einer der vier möglichen Betriebsarten (zwei für die automatische Regelung und zwei für den Handbetrieb). Das Ändern und Speichern von Parametern ist in dieser Ebene nicht möglich.
Konfigurationsebene	In dieser Bedienebene können die meisten Parameter der Stellungsregler lokal geändert werden. Eine Ausnahme bilden die Grenzwerte des Bewegungszählers, des Wegzählers und die benutzerdefinierte Kennlinie, die nur extern über einen PC bearbeitet werden können. In der Konfigurationsebene ist die aktive Betriebsart unterbrochen. Das I/P-Modul befindet sich in Neutralstellung. Die Regelung ist nicht aktiv.

5.2 SP7-20 Parameterübersicht HART®

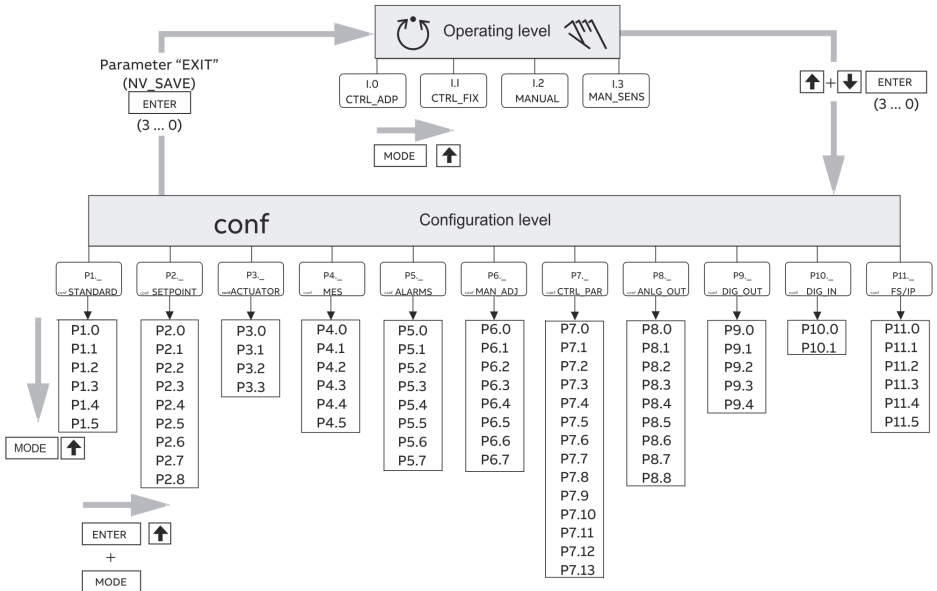


Abb. 21

5.2.1 SP7-20 Parameterbeschreibung HART®

Parameter	Anzeige	Funktion		Mögliche Parametereinstellung	Einheit	Werkseinstellung
P1._	STANDARD					
P1.0	ACTUATOR	Antriebsart	Antriebsart	LINEAR, ROTARY	---	LINEAR
P1.1	AUTO_ADJ	Auto adjust	Selbstabgleich	Function	---	---
P1.2	ADJ_MODE	Auto adjust mode	Selbstabgleich-Modus	FULL, STROKE_CTRL_PAR, ZERO_POS, LOCKED		FULL
P1.3	TEST	Test	Test	Function	---	INACTIVE
P1.4	FIND_DEV	Gerät finden	Gerät finden	DISABLE, ONE TIME, CONTINUOUS	---	DISABLE
P1.5	EXIT	Rücklauf	Zurück zur Arbeitsebene	Function	---	NV_SAVE
P2._	SETPOINT					
P2.0	MIN_RGE	Min setpoint range	Sollwertbereich Min.	4,0 bis 18,4	mA	4,0
P2.1	MAX_RGE	Max setpoint range	Sollwertbereich Max.	20,0 bis 5,6	mA	20,0
P2.2	CHARACT	Charact. curve	Kennlinie	LINEAR, 1:25, 1:50, 25:1, 50:1, USERD	---	LINEAR
P2.3	ACTION	Ventilwirkweise	Wirkrichtung	DIRECT, REVERSE	---	DIRECT
P2.4	SHUT_CLS	Dichtschliebereich 0%	Dichtschliebereich 0%	OFF, 0,1 to 45,0	%	1,0
P2.5	SHUT_OPN	Shut off value 100%	Dichtschliebereich 100%	55.0 to 100.0, OFF	%	OFF
P2.6	RAMP UP	Set point ramp, up	Sollwertrampe nach oben	OFF, 0 to 200	---	OFF
P2.7	RAMP DN	Set point ramp, down	Sollwertrampe nach unten	OFF, 0 to 200	---	OFF
P2.8	EXIT	Rücklauf	Zurück zur Arbeitsebene	Function	---	NV_SAVE
P3._	ACTUATOR					
P3.0	MIN_RGE	Min. of stroke range	Arbeitsbereich Min.	0,0 bis 90,0	%	0,0
P3.1	MAX_RGE	Max. of stroke range	Arbeitsbereich Max.	100,0 bis 10,0	%	100
P3.2	ZERO_POS	Nullpunktlage	Nullpunktlage	CLOCKWISE, CTCLOCKWISE	---	CTCLOCKWISE
P3.3	EXIT	Rücklauf	Zurück zur Arbeitsebene	Function	---	NV_SAVE

5.2.1 SP7-20 Parameterbeschreibung HART® (weiter)

Parameter	Anzeige	Funktion		Mögliche Parametereinstellung	Einheit	Werkseinstellung
P4._	MESSAGES					
P4.0	TIME_OUT	Control time out	Stellzeitüberwachung	OFF, to 200	---	OFF
P4.1	POS_SW1	Position switch 1	Schaltpunkt SW1	0,0 bis 100,0	%	0,0
P4.2	POS_SW2	Position switch 2	Schaltpunkt SW2	0,0 bis 100,0	%	100,0
P4.3	SW1_ACTV	Switchpoint 1 enable	Aktive Richtung SW1	FALL_BEL, EXCEED	---	FALL_BEL
P4.4	SW2_ACTV	Switchpoint 2 enable	Aktive Richtung SW2	FALL_BEL, EXCEED	---	EXCEED
P4.5	EXIT	Rücklauf	Zurück zur Arbeitsebene	Function	---	NV_SAVE
P5._	ALARMS					
P5.0	LEAKAGE	Leakage detection	Leckage zum Antrieb	ACTIVE, INACTIVE	---	INACTIVE
P5.1	SP_RGE	Setpoint rng monitor	Außerhalb des Sollwertbereichs	ACTIVE, INACTIVE	---	INACTIVE
P5.2	SENS_RGE	Sens. range monitor	Arbeitsbereich überschritten	ACTIVE, INACTIVE	---	INACTIVE
P5.3	CTRLER	Controller monitor	Regler inaktiv	ACTIVE, INACTIVE	---	INACTIVE
P5.4	TIME_OUT	Control time out	Stellzeitüberwachung	ACTIVE, INACTIVE	---	INACTIVE
P5.5	STRK_CTR	Stroke counter	Bewegungszähler	ACTIVE, INACTIVE	---	INACTIVE
P5.6	TRAVEL	Wegzähler	Wegzähler	ACTIVE, INACTIVE	---	INACTIVE
P5.7	EXIT	Rücklauf	Zurück zur Arbeitsebene	Function	---	NV_SAVE
P6._	MAN_ADJ					
P6.0	MIN_VR	Min. valve range	Arbeitsbereich Min.	0,0 bis 100,0	%	0
P6.1	MAX_VR	Max. valve range	Arbeitsbereich Max.	0,0 bis 100,0	%	100
P6.2	ACTUATOR	Antriebsart	Antriebsart	LINEAR, ROTARY	---	LINEAR
P6.3	SPRNG_Y2	Federwirkung (Y2)	Federwirkung (Y2)	CLOCKWISE, CTCLOCKWISE	---	CTCLOCKWISE
P6.4	DANG_DN	Dead angle close	Toter Winkel 0%	0,0 bis 45,0	%	0,0
P6.5	DANG_UP	Dead angle open	Toter Winkel 100%	55,0 bis 100,0	%	100,0
P6.6	BOLT_POS	Bolt position	Actuator position	LEVER, STEM	---	LEVER
P6.7	EXIT	Rücklauf	Zurück zur Arbeitsebene	Function	---	NV_SAVE

5.2.1 SP7-20 Parameterbeschreibung HART® (weiter)

Parameter	Anzeige	Funktion		Mögliche Parametereinstellung	Einheit	Werkseinstellung
P7._	CTRL_PAR					
P7.0	KP UP	KP value, up	KP-Wert, nach oben	0,1 bis 120,0	---	5,0
P7.1	KP DN	KP value, down	KP-Wert nach unten	0,1 bis 120,0	---	5,0
P7.2	TV UP	TV value, up	TV-Wert, nach oben	10 bis 450	---	200
P7.3	TV DN	TV value, down	TV-Wert nach unten	10 bis 450	---	200
P7.4	Y-OFS UP	Y offset, up	Y-Offset, nach oben	0,0 bis 100,0	%	48,0
P7.5	Y-OFS DN	Y offset, down	Y-Wert, nach unten	0,0 bis 100,0	%	48,0
P7.6	TOL_BAND	Toleranzband (Zone)	Toleranzband (Zone)	0,3 bis 10,0	%	1,5
P7.7	DEADBAND	Deadband	Totband	0.10 to 10.00	%	00:10
P7.8	DB_APPR	Deadband Approach	Totbandannäherung	SLOW, MEDIUM, FAST		
P7.9	TEST	Test	Test	Function	---	INACTIVE
P7.10	DB_CALC	Deadband calculat.	Totbandermittlung	ON, OFF	---	ON
P7.11	LEAK_SEN	Leakage sensitivity	Leckageempfindlichkeit	1 bis 7200	S	30
P7.12	CLOSE_UP	Pos. time out	Pos. Überwachung	0,0 bis 100,0	%	30,0
P7.13	EXIT	Rücklauf	Zurück zur Arbeitsebene	Function	---	NV_SAVE
P8._	ANLG_OUT					
P8.0	MIN_RGE	Min. range	Strombereich Min.	4,0 bis 18,4	mA	4,0
P8.1	MAX_RGE	Max. range	Strombereich Max.	20,0 bis 5,7	mA	20,0
P8.2	ACTION	Maßnahmen	Wirkrichtung der Kennlinie	DIRECT, REVERSE	---	DIRECT
P8.3	ALARM	Alarm current	Alarmmeldung	HIGH_CUR, LOW_CUR	---	HIGH_CUR
P8.4	RB_CHAR	Readback character.	Zurückgerechn. Charakt.	DIRECT, RECALC		DIRECT
P8.5	TEST	Test	Test	Function	---	NONE
P8.6	ALR_ENAB	Alarm function enabled	Alarm über analogen Ausg.	ON, OFF	---	ON
P8.7	CLIPPING	Eingangssignal	Actuator position	LEVER, STEM	---	LEVER
Signal clipping range	Erweiterung Signalausgang auf 3.8 bis 20.5 mA	4.0 bis 20.0; 3.8 bis 20.5 mA	mA	4,0 bis 20,5	---	NV_SAVE
P8.8	EXIT	Rücklauf	Zurück zur Arbeitsebene	Function	---	---

5.2.1 SP7-20 Parameterbeschreibung HART® (weiter)

Parameter	Anzeige	Funktion		Mögliche Parametereinstellung	Einheit	Werkseinstellung
P9_	DIG_OUT					
P9.0	ALRM_LOG	Alarm logic	Logik Alarmausgang	ACTIVE_HI, ACTIVE_LO	---	ACTIVE_HI
P9.1	SW1_LOG	Switchpoint 1 logic	Logik SW1	ACTIVE_HI, ACTIVE_LO	---	ACTIVE_HI
P9.2	SW2_LOG	Switchpoint 2 logic	Logik SW2	ACTIVE_HI, ACTIVE_LO	---	ACTIVE_HI
P9.3	TEST	Test	Test	Function	---	NONE
P9.4	EXIT	Rücklauf	Zurück zur Arbeitsebene	Function	---	NV_SAVE
P10_	DIG_IN					
P10.0	FUNCTION	Function select	Funktionsauswahl	NONE, POS_0 %, POS_100 %, POS_HOLD	---	NONE
P10.1	EXIT	Rücklauf	Zurück zur Arbeitsebene	Function	---	---
P11_	FS/IP					
P11.0	FAIL_POS	Save position	Sicherheitsstellung	ACTIVE, INACTIVE	---	INACTIVE
P11.1	FACT_SET	Werkseinstellung	Werkseinstellung	Function	---	START
P11.2	IP-TYP	I/P module type	Typ des I/P-Moduls	NO_F_POS,F_SAFE_1,F_SAFE_2,	S	30
P11.3*	IP_COMP	IP Compensation	IP Compensation	ON, OFF	---	ON
P11.4	HART_REV	HART Revision	HART Revision	5; 7	---	5
P11.5	EXIT	Rücklauf	Zurück zur Arbeitsebene	Function	---	NV_SAVE

*Aktivierung nur durch den Spirax Sarco-Service

Hinweis

Für ausführliche Informationen zur Parametrierung des Gerätes die zugehörige Konfigurier- und Parametrieranleitung beachten.

5.3 SP7-21/22 Parameterübersicht

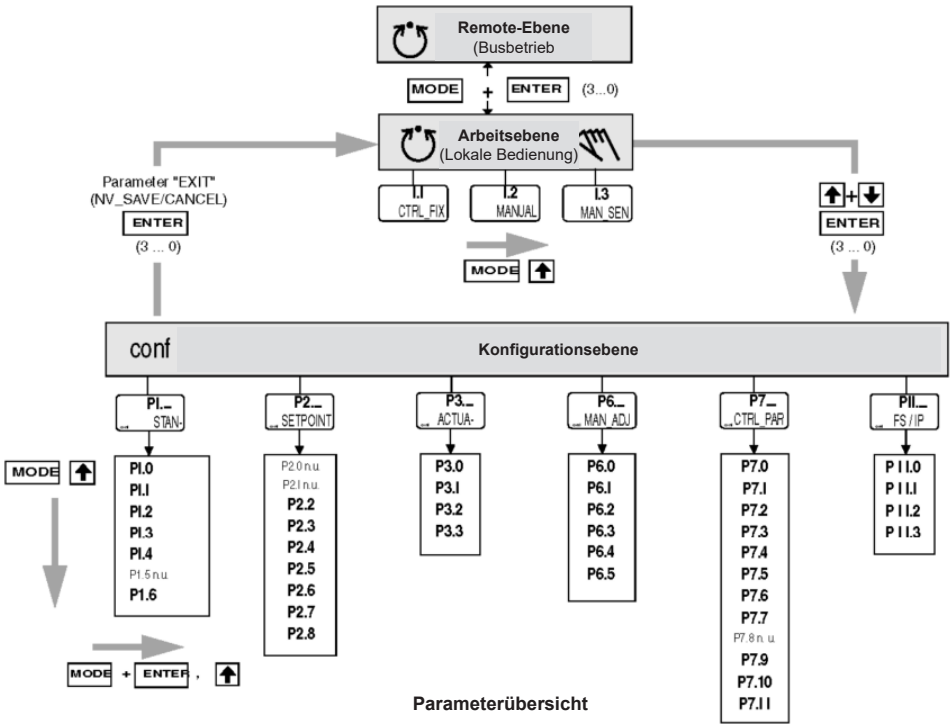


Abb. 22

5.3.1 SP7-21/22 Parameterbeschreibung

Parameter	Anzeige	Funktion		Mögliche Parametereinstellung	Einheit	Werkseinstellung
P1._	STANDARD					
P1.0	ACTUATOR	Antriebsart	Antriebsart	LINEAR, ROTARY	---	LINEAR
P1.1	AUTO_ADJ	Auto adjust	Selbstabgleich	Function	---	---
P1.2	TOL_BAND	Toleranzband	Toleranzband	0.30 bis 10.00	%	0,30
P1.3	DEADBAND	DEAD BAND	Totband	0.10 bis 10.00	%	0,10
P1.4	TEST	Test	Test	Function	---	---
P1.5*	ADRESS	Bus address		1 bis 126	---	126
P1.6	EXIT	Rücklauf	Zurück zur Arbeitsebene	Function	---	---
P2._	SETPOINT					
P2.0					---	---
P2.1					---	---
P2.2	CHARACT	Charact. curve	Kennlinie	LINEAR, 1:25, 1:50, 25:1, 50:1, USERD	---	LINEAR
P2.3	ACTION	Ventilwirkweise	Wirkrichtung	DIRECT, REVERSE	---	DIRECT
P2.4	SHUT_CLS	Dichtschliebereich 0%	Dichtschliebereich 0%	OFF, 0.1 to 45,0	%	1,0
P2.5	RAMP_UP	Set point ramp, up	Sollwertrampe nach oben	0,1 bis 999,9	s	OFF
P2.6	RAMP DN	Set point ramp, down	Sollwertrampe nach unten	0,1 bis 999,9	s	OFF
P2.7	SHUT_OPN	Shut off value 100%	Dichtschliebereich 100%	OFF, 80.0 to 100	%	OFF
P2.8	EXIT	Rücklauf	Zurück zur Arbeitsebene	Function	---	---
P3._	ACTUATOR					
P3.0	MIN_RGE	Min. of stroke range	Arbeitsbereich Min.	0,0 bis 100,00	%	0,0
P3.1	MAX_RGE	Max. of stroke range	Arbeitsbereich Max.	0,0 bis 100,00	%	100
P3.2	ZERO_POS	Nullpunktlage	Nullpunktlage	CLOCKWISE, CTCLOCKWISE	---	CTCLOCKWISE
P3.3	EXIT	Rücklauf	Zurück zur Arbeitsebene	Function	---	NV_SAVE
P4._, P5._						
P6._	MAN_ADJ					
P6.0	MIN_VR	Min. valve range	Arbeitsbereich Min.	0,0 bis 100,0	%	0
P6.1	MAX_VR	Max. valve range	Arbeitsbereich Max.	0,0 bis 100,0	%	100
P6.2	ACTUATOR	Antriebsart	Antriebsart	LINEAR, ROTARY	---	LINEAR
P6.3	SPRNG_Y2	Federwirkung (Y2)	Federwirkung (Y2)	CLOCKWISE, CTCLOCKWISE	---	CTCLOCKWISE

5.3.2 SP7-21/22 Parameterübersicht

Parameter	Anzeige	Funktion		Mögliche Parametereinstellung	Einheit	Werkseinstellung
P6.4	ADJ_MODE	Auto adjust mode	Toter Winkel 0%	FULL, STROKE, CTRL_PAR, ZERO_POS, LOCKED	---	FULL
P6.5	EXIT	Rücklauf	Zurück zur Arbeitsebene	Function	---	NV_SAVE
P7._	CTRL_PAR					
P7.0	KP UP	KP value, up	KP-Wert, nach oben	0,1 bis 120,0	---	1,0
P7.1	KP DN	KP value, down	KP-Wert nach unten	0,1 bis 120,0	---	1,0
P7.2	TV UP	TV value, up	TV-Wert, nach oben	10 bis 450	ms	100
P7.3	TV DN	TV value, down	TV-Wert nach unten	10 bis 450	ms	100
P7.4	GOPULSUP	Go pulse up	---	0 bis 200	ms	0
P7.5	GOPULSDOWN	Go pulse, down		0 bis 200	ms	0
P7.6	Y-OFSUP	Y-Offset, nach oben	Y-Offset, nach oben	Y-Min bis 100,0	%	40,0
P7.7	Y-OFSDN	Y-Offset, nach unten	Y-Offset, nach unten	Y-Min bis 100,0	%	40,0
P7.8					---	---
P7.9	TOL_BAND	tolerance band (zone)	Toleranzband (Zone)	0,3 bis 10,0	%	0,8
P7.10	TEST	Test	Test	Function	---	INACTIVE
P7.11	EXIT	Rücklauf	Zurück zur Arbeitsebene	Function	---	NV_SAVE
P8._, P9._, P10._						
P11._	FS/IP					
P11.0	FAIL_POS	Safe positon	Sicherheitsstellung	ACTIVE, INACTIVE	---	INACTIVE
P11.1	FACT_SET	Werkseinstellung	Werkseinstellung	Function	---	---
P11.2	IP-TYP	I/P module type	Typ des I/P-Moduls	NO_F_POS,F_SAFE_1,F_SAFE_2, F_FREEZE1, F_FREEZE2	---	NO_F_POS
P11.3	EXIT	Rücklauf	Zurück zur Arbeitsebene	Function	---	---

*Aktivierung nur durch den Spirax Sarco-Service

Hinweis: Für ausführliche Informationen zur Parametrierung des Gerätes die zugehörige Konfigurier- und Parametrieranleitung beachten.

6. Fehlerbehebung

6.1 SP7-20 Fehlercodes

Alarmcode	Mögliche Ursache	Auswirkung	Fehlerbehebung
ERROR 10	Die Versorgungsspannung war für mindestens 20 ms eingebrochen. (Diese Anzeige erscheint nach dem Zurücksetzen des Geräts, um den Grund für das Zurücksetzen anzuzeigen.)	-	Die Stromquelle und die Verkabelung überprüfen.
ERROR 11	Die Versorgungsspannung liegt unterhalb der Mindestspannung.	Der Antrieb wird in die Sicherheitsstellung gefahren. Nach ca. 5 Sekunden wird der Stellungsregler automatisch zurückgesetzt und läuft dann mit der Fehlermeldung ERROR 10 erneut hoch. Ist eine lokale Kommunikationsschnittstelle (LCI) gesteckt, wird anschließend in die Betriebsart LCI-Versorgung gesprungen.	Die Stromquelle und die Verkabelung überprüfen.
ERROR 12	Die Position liegt außerhalb des Messbereichs. Ursache ist wahrscheinlich ein Fehler im Wegabgriff.	Im Regelbetrieb: • Der Antrieb wird in die Sicherheitsstellung gefahren. In der Konfigurationsebene: • Der Stellausgang wird auf neutral gestellt, bis eine Taste betätigt wird. Nach ca. 5 Sekunden wird der Stellungsregler im Regelbetrieb und in der Konfigurationsebene automatisch zurückgesetzt.	Den Anbau überprüfen.
ERROR 13	Ungültiger Eingangsstrom. Diese Anzeige erscheint, wenn das Sollwertsignal übersteuert wird. Der Antrieb wird in die Sicherheitsstellung gefahren.	-	Die Stromquelle und die Verkabelung überprüfen.
ERROR 20	Kein Zugriff auf die Daten im EEPROM möglich.	Der Antrieb wird in die Sicherheitsstellung gefahren. Nach ca. 5 Sekunden wird der Stellungsregler automatisch zurückgesetzt. Es wird versucht, die Daten wieder herzustellen. Kurzzeitige Störungen der Kommunikation mit dem EEPROM aus dem Umfeld werden so kompensiert.	Wenn auch nach dem Zurücksetzen des Geräts kein Zugriff auf die EEPROM-Daten möglich ist, die Werkseinstellung laden. Tritt der Fehler danach weiterhin auf, muss das Gerät zur Reparatur eingeschickt werden.
ERROR 21	Fehler in der Messwertverarbeitung, der auf einen Fehler in den Arbeitsdaten (RAM) hindeutet.	Der Antrieb wird in die Sicherheitsstellung gefahren. Nach ca. 5 Sekunden wird der Stellungsregler automatisch zurückgesetzt, und der Arbeitsspeicher (RAM) wird neu initialisiert.	Tritt der Fehler nach dem Zurücksetzen des Stellungsreglers weiterhin auf, muss das Gerät zur Reparatur eingeschickt werden.

6.1 SP7-20 Fehlercodes (weiter)

Alarmcode	Mögliche Ursache	Auswirkung	Fehlerbehebung
ERROR 21	Fehler in der Messwertverarbeitung, der auf einen Fehler in den Arbeitsdaten (RAM) hindeutet.	Der Antrieb wird in die Sicherheitsstellung gefahren. Nach ca. 5 Sekunden wird der Stellungsregler automatisch zurückgesetzt, und der Arbeitsspeicher (RAM) wird neu initialisiert.	Tritt der Fehler nach dem Zurücksetzen des Stellungsreglers weiterhin auf, muss das Gerät zur Reparatur eingeschickt werden.
ERROR 22	Fehler in der Tabellenberechnung, der auf einen Fehler in den Arbeitsdaten (RAM) hindeutet.	Der Antrieb wird in die Sicherheitsstellung gefahren. Nach ca. 5 Sekunden wird der Stellungsregler automatisch zurückgesetzt, und der Arbeitsspeicher (RAM) wird neu initialisiert.	Tritt der Fehler nach dem Zurücksetzen des Stellungsreglers weiterhin auf, muss das Gerät zur Reparatur eingeschickt werden.
ERROR 23	Fehler bei der Überprüfung der Prüfsumme (Checksum) der Konfigurationsdaten (RAM).	Der Antrieb wird in die Sicherheitsstellung gefahren. Nach ca. 5 Sekunden wird der Stellungsregler automatisch zurückgesetzt, und der Arbeitsspeicher (RAM) wird neu initialisiert.	Tritt der Fehler nach dem Zurücksetzen des Stellungsreglers weiterhin auf, muss das Gerät zur Reparatur eingeschickt werden.
ERROR 24	Fehler in den Prozessor-Funktionsregistern (RAM).	Der Antrieb wird in die Sicherheitsstellung gefahren. Nach ca. 5 Sekunden wird der Stellungsregler automatisch zurückgesetzt, und der Arbeitsspeicher (RAM) wird neu initialisiert.	Tritt der Fehler nach dem Zurücksetzen des Stellungsreglers weiterhin auf, muss das Gerät zur Reparatur eingeschickt werden.
ERROR 50 bis 99	interner Fehler.	Der Antrieb wird in die Sicherheitsstellung gefahren. Nach ca. 5 Sekunden wird der Stellungsregler automatisch zurückgesetzt.	Wenn der Fehler reproduzierbar ist und nach dem Zurücksetzen an derselben Stelle wieder auftritt, muss das Gerät zur Reparatur eingeschickt werden.

6.2 SP7-21/22 Fehlercodes

Alarmcode	Mögliche Ursache	Auswirkung	Fehlerbehebung
NV_ERROR	Fehlerhafter Speicherchip.	Gerät bootet nicht.	Gerät zur Reparatur einschicken.
TIMEOUT	Dauer des Selbstabgleichs zu lang.	Abbruch des Selbstabgleichs.	Zuluftdruck erhöhen oder Booster verwenden.
OUTOFRNG	Anbausituation nicht korrekt. Position außerhalb des Sensorbereichs.	Abbruch des Selbstabgleichs.	Anbausituation überprüfen.
CALC_ERR	1 Inkonsistente Daten, z. B. niedriger Wert > als hoher Wert, oder fehlerhafte Konfiguration. 2 Lokales Speichern der Daten ist nicht möglich, da PROFIBUS Daten im Hintergrund speichert.	1 Abbruch des Selbstabgleichs. 2 Speichern nicht möglich.	1 Werte korrigieren bzw. Werkseinstellungen laden. 2 Später noch einmal versuchen.
NO_F_POS	Das Gerät ist nicht in der Sicherheitsstellung.	-	Gerät in Sicherheitsstellung setzen.
ERROR	Alarmmeldung (kann nur mit dem DTM ausgelesen werden) <ul style="list-style-type: none"> • Temperaturalarm • Selbstabgleich fehlgeschlagen • Nullpunkt verschoben • Gerätereset • Wartung notwendig • Grenzwertbewegungszähler überschritten • Grenzwert Wegzähler überschritten • Grenzwertschalter 1 überschritten • Grenzwertschalter 2 überschritten • Position außerhalb des Arbeitsbereichs • Position außerhalb des Sensorbereichs • Sollwert ungültig • Lokale Betriebsart gefordert • Lokale Betriebsart aktiv • Simulation aktiv • Regler deaktiviert 	Siehe DTM-Online-Hilfe	Siehe DTM-Online-Hilfe
NO_COMM	Keine PROFIBUS-Kommunikation.	Keine PROFIBUS-Kommunikation.	Busadresse und Statusbit (128) überprüfen.
SENS_ERR	Positionssensor defekt.	Gerät fährt in die Sicherheitsstellung.	Gerät zur Reparatur einschicken.
MEM_ERR	Fehlerhafter Speicherchip.	Gerät bootet nicht.	Gerät zur Reparatur einschicken.

6.3 Alarmcodes

Alarmcode	Mögliche Ursache	Auswirkung	Fehlerbehebung
ALARM 1	Leckage zwischen dem Stellungsregler und dem Antrieb.	Es kommt in regelmäßigen Abständen zu kleinen Regelvorgängen, je nachdem, wie gut die Leckage kompensiert werden kann.	Die Verrohrung überprüfen.
ALARM 2	Der Sollwertstrom liegt außerhalb des zulässigen Bereichs, d. h. er ist < 3,8 mA oder > 20,5 mA.	-	Die Stromquelle überprüfen.
ALARM 3	Alarm der Nullpunktüberwachung. Der Nullpunkt hat sich um mehr als 4 % verschoben.	- Im Regelbetrieb kann eine Position außerhalb des Ventilbereichs nur beim Anfahren der Anschläge erreicht werden, da der Sollwert auf 0 bis 100 % begrenzt ist.	Den Anbau korrigieren.
ALARM 4	Die Regelung ist inaktiv, weil entweder das Gerät nicht im Regelbetrieb arbeitet oder der Binäreingang geschaltet ist.	Der Regler folgt nicht dem Sollwert.	In den Regelbetrieb wechseln oder den Binäreingang abschalten.
ALARM 5	Stellzeitüberschreitung. Die benötigte Ausregelzeit überschreitet die konfigurierte Stellzeit.	Keine, bzw. im adaptiven Betrieb wird adaptiert.	Sicherstellen, dass <ul style="list-style-type: none"> • der Antrieb nicht blockiert. • der Zuluftdruck ausreichend groß ist. • das vorgegebene Zeitlimit größer als das 1,5-fache der größten Stellzeit des Antriebs ist. Wenn bei einem Antrieb die Adaption nicht ununterbrochen laufen kann, sollte die Adaption eingeschaltet werden, bis der Alarm nicht mehr bei Regelvorgängen auftritt.
ALARM 6	Der eingestellte Grenzwert für den Hubzähler wurde überschritten.	-	Den Zähler zurücksetzen (nur möglich über einen angeschlossenen PC mit geeigneter Software).
ALARM 7	Den Zähler zurücksetzen (nur möglich über einen angeschlossenen PC mit geeigneter Software).	-	Den Zähler zurücksetzen (nur möglich über einen angeschlossenen PC mit geeigneter Software).

6.4 Meldungscodes

Meldungscodes	Meldungsbeschreibung
BREAK	Aktion vom Bediener abgebrochen.
CALC_ERR	Plausibilitätsprüfung nicht bestanden.
COMPLETE	Aktion abgeschlossen, quittieren erforderlich.
EEPR_ERR	Speicherfehler, Daten konnten nicht gespeichert werden.
FAIL_POS	Sicherheitsstellung ist aktiv, Aktion kann nicht ausgeführt werden.
NO_F_POS	Aktion erfordert die Sicherheitsstellung, die nicht aktiv ist.
NO_SCALE	Ventilbereichsgrenzen sind noch nicht festgelegt, der eingeschränkte Selbstabgleich kann deshalb nicht ausgeführt werden.
NV_SAVE	Daten werden netzausfallsicher gespeichert.
OUTOFRNG	Messbereich wurde überschritten, Selbstabgleich wurde automatisch abgebrochen.
LOAD	Daten (Werkseinstellung) werden geladen.
RNG_ERR	Messbereich wird mit weniger als 10 % ausgenutzt.
RUN	Aktion läuft.
SIMUL	Simulation wurde extern von PC über HART®-Protokoll gestartet; Schaltausgänge, Alarmausgang und analoge Wegrückmeldung sind nicht mehr vom Prozess abhängig.
SPR_ERR	Tatsächliche Federwirkung stimmt nicht mit der eingestellten Federwirkung überein.
TIMEOUT	Zeitüberschreitung; Parameter konnte nicht innerhalb von zwei Minuten ermittelt werden; Selbstabgleich wurde automatisch abgebrochen.

7. Wartung

Erhältliche Ersatzteile:

Ein Filter als Ersatzteil ist für den SP7 erhältlich: Teile-Nummer 3440580.

8. Zulassungen

ATEX

Kennzeichnung: ATEX II 2G Ex db IIC T6/T5/T4 Gb
Baumusterprüfbescheinigungsnummer BVS 21 ATEX E 073 X
Umgebungstemperatur: -40 bis $\leq 65^{\circ}\text{C}/80^{\circ}\text{C}/85^{\circ}\text{C}$ (-40 to $\leq 149^{\circ}\text{F}/176^{\circ}\text{F}/185^{\circ}\text{F}$).

IECEX

Kennzeichnung: IECEX Ex db IIC T6/T5/T4 Gb
Baumusterprüfbescheinigungsnummer IECEX BVS 21.0078X
Umgebungstemperatur: -40 bis $\leq 65^{\circ}\text{C}/80^{\circ}\text{C}/85^{\circ}\text{C}$ (-40 to $\leq 149^{\circ}\text{F}/176^{\circ}\text{F}/185^{\circ}\text{F}$).

CCC/NEPSI

Kennzeichnung: NEPSI Ex db IIC T4/T5/T6 Gb
Baumusterprüfbescheinigungsnummer GYJ22.1768X
Umgebungstemperatur: -40 ~ $85^{\circ}\text{C}/80^{\circ}\text{C}/65^{\circ}\text{C}$

UKEX

Kennzeichnung: UKEx Ex db IIC T6/T5/T4 Gb
Baumusterprüfbescheinigungsnummer EMA22UKEX0002X
Umgebungstemperatur: -40 ~ $65^{\circ}\text{C}/80^{\circ}\text{C}/85^{\circ}\text{C}$

INMETRO

Kennzeichnung: INMETRO Ex db IIC T6...T4 Gb
Baumusterprüfbescheinigungsnummer 22.0117 X
Umgebungstemperatur: -40 ~ $65^{\circ}\text{C}/80^{\circ}\text{C}/85^{\circ}\text{C}$ (-40 ~ $149^{\circ}\text{F}/176^{\circ}\text{F}/185^{\circ}\text{F}$).

9. Konformitätserklärung

spiraxsarco.com

spirax
sarco UK
CA

DECLARATION OF CONFORMITY

Apparatus model/Product: **Smart Positioner**
SP7-20
SP7-21
SP7-22

Name and address of the manufacturer or his authorised representative: **Spirax Sarco Ltd.**
Runnings Road
Cheltenham
GL51 9NQ
United Kingdom

This declaration of conformity is issued under the sole responsibility of the manufacturer.

The object of the declaration described above is in conformity with the relevant statutory requirements of:

SI 2016 No.1091 * The Electromagnetic Compatibility Regulations 2016

SI 2016 No.1107 * The Equipment and Protective Systems Intended for Use in Potentially Explosive Atmospheres Regulations 2016

(*As amended by EU Exit Regulations)

References to the relevant designated standards used or references to the other technical specifications in relation to which conformity is declared:


SI 2016 No.1091 * EN 61326-1:2013

SI 2016 No.1107 * EN IEC 60079-0:2018
EN 60079-1:2014

Where applicable, the approved body:

Approved Body	number	Performed	Certificate
Element Materials Technology Warwick Ltd.	0891	Issue of Quality Assurance Notification	EMA21UKQAN0002
Element Materials Technology Warwick Ltd.	0891	Issue of UK Type examination certificate	EMA22UKEX0002X

Additional information:

Ex coding:  II 2G Ex db IIC T6/T5/T4 Gb
T6: $-40^{\circ}\text{C} \leq T_a \leq 65^{\circ}\text{C}$; T5: $-40^{\circ}\text{C} \leq T_a \leq 80^{\circ}\text{C}$; T4: $-40^{\circ}\text{C} \leq T_a \leq 85^{\circ}\text{C}$

Signed for and on behalf of: Spirax Sarco Ltd.

(signature): 

(name, function): Neil Morris
Compliance Manager
Steam Business Development Engineering

(place and date of issue): Cheltenham

23 September 2022

EU DECLARATION OF CONFORMITY

Apparatus model/Product: **Smart Positioners**
SP7-20
SP7-21
SP7-22

Name and address of the manufacturer or his authorised representative: **Spirax Sarco Ltd**,
 Runnings Road
 Cheltenham
 GL51 9NQ
 United Kingdom

This declaration of conformity is issued under the sole responsibility of the manufacturer.

The object of the declaration described above is in conformity with the relevant Union harmonisation legislation:

2014/30/EU EMC Directive
 2014/34/EU ATEX Directive

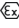
References to the relevant harmonised standards used or references to the other technical specifications in relation to which conformity is declared:

EMC Directive EN 61326-1:2013
 ATEX Directive EN IEC 60079-0:2018
 EN 60079-1:2014

Where applicable, the notified body:

<i>Notified Body</i>	<i>number</i>	<i>Performed</i>	<i>Certificate</i>
Element Materials Technology Rotterdam B.V. Voorerf 18, 4824 GN Breda Netherlands	2812	Issue of Quality Assurance Notification	TRAC13QAN0002
DEKRA Testing and Certification GmbH, Handwerkstraße 15, 70565 Stuttgart, Germany	0158	Issue of EC Type examination certificate	BVS 21 ATEX E 073 X

Additional information:

ATEX coding:  II 2G Ex db IIC T6/T5/T4 Gb
 -40°C ≤ Ta ≤ 65°C / 80°C / 85°C

Signed for and on behalf of: Spirax Sarco Ltd,

(signature):



(name, function):

M Sadler
 Steam Business Development Engineering
 Product Integrity & Compliance Manager

(place and date of issue):

Cheltenham
 2021-11-01

