

Betriebsanleitung

Hubantriebe

MC250/24 • MC250/230 • MC253/24 • MC253/230
MC500/24 • MC500/230 • MC503/24 • MC503/230

Allgemeine Informationen

Änderungsnachweis

Version	Datum	Änderungen
1.0	August 2004	Ersterstellung
2.0	Juli 2007	Vollständige Überarbeitung und Ergänzung
2.1	März 2011	Überarbeitung

Urheberrecht Das Urheberrecht an dieser Betriebsanleitung sowie alle Rechte für den Fall einer Patenterteilung oder Gebrauchsmustereintragung verbleiben beim Hersteller!

Änderungsvorbehalt

In dieser Betriebsanleitung aufgeführte Vorschriften, Richtlinien, Normen usw. entsprechen dem Informationsstand während der Ausarbeitung und unterliegen keinem Änderungsdienst. Sie sind vom Betreiber in Eigenverantwortung jeweils in ihrer neuesten, gültigen Fassung anzuwenden.

Gegenüber allen Daten, Angaben und Abbildungen in dieser Anleitung bleibt das Recht technischer Änderungen und Verbesserungen jederzeit vorbehalten. Ein Anspruch auf Änderung oder Nachbesserung von bereits ausgelieferten Hubantrieben ist ausgeschlossen.

Hersteller

HORA
Geschäftsbereich Flow Control
Holter Regelarmaturen GmbH & Co. KG

Inhalt

1 Sicherheit.....	4	4 Montage.....	12
1.1 Bestimmungsgemäße Verwendung.....	4	4.1 Lieferumfang prüfen.....	12
1.2 Für den Betreiber.....	4	4.2 Montage vorbereiten.....	12
1.3 Personal.....	5	4.3 Hubantrieb auf Ventil montieren.....	13
1.4 Vor den Arbeiten.....	5	4.4 Deckel demontieren/montieren.....	14
1.5 Im Betrieb.....	5	4.5 Elektrik anschließen.....	15
1.6 Arbeitsumgebung.....	5	4.5.1 Reglerunabhängige Schaltung.....	17
		4.5.2 Platinenabdeckung entfernen.....	18
2 Produktbeschreibung.....	6	4.6 Zubehör einbauen.....	18
2.1 Bauteile.....	6	4.6.1 Wegschalterplatine einbauen.....	19
2.2 Zubehör.....	7	4.6.2 Platine für mA-Ausgangssignal einbauen.....	20
2.3 Betriebsarten.....	7	5 Inbetriebnahme.....	22
2.3.1 Stetigbetrieb.....	7	5.1 Betriebsparameter und Kodierschalterstellungen.....	22
2.3.2 Dreipunktbetrieb.....	8	5.2 Eingangssignal einstellen.....	23
2.4 Funktionen.....	8	5.3 Stellzeit einstellen.....	23
2.4.1 Binärsignal / Frostschutzfunktion.....	8	5.4 Hysterese einstellen.....	24
2.4.2 Blockiererkennung.....	8	5.5 Stellrichtung einstellen.....	24
2.4.3 Interne Temperaturüberwachung.....	8	5.6 Autotest und Autopause einstellen.....	24
2.4.4 Drahtbruchererkennung.....	9	5.7 Endposition einstellen.....	24
2.4.5 Stellzeit.....	9	5.8 Potentialfreien Wegschalter einstellen.....	25
2.4.6 Hysterese.....	9	5.9 Wegmesssystem initialisieren.....	27
2.4.7 Handbetrieb und Rückmeldesignal.....	9	5.10 In Betrieb nehmen.....	28
2.4.8 Autotest.....	10	6 Bedienung.....	29
2.4.9 Autopause.....	10	6.1 Zwischen Hand- und Automatikbetrieb wechseln.....	29
2.4.10 Potentialfreier Wegschalter (Zubehör).....	10	6.2 LED-Anzeige.....	30
2.5 Technische Daten.....	10	7 Wartung, Pflege und Instandsetzung.....	30
2.6 Typenschild.....	11	8 Ersatzteile.....	30
3 Transport und Lagerung.....	11	9 Außerbetriebnahme und Entsorgung.....	31
		10 Störungsbehebung.....	31
		10.1 Störungen beheben.....	31
		10.2 Checkliste bei Betriebsstörungen.....	32

1 Sicherheit

Lesen Sie diese Betriebsanleitung insbesondere die folgenden Sicherheitshinweise vor Montage und Betrieb sorgfältig.



GEFAHR

Unmittelbar drohende Gefahr, die zu Tod oder schweren Körperverletzungen führt.



WARNUNG

Möglicherweise gefährliche Situation, die zu Tod oder schweren Körperverletzungen führen kann.



VORSICHT

Möglicherweise gefährliche Situation, die zu leichten Körperverletzungen führen könnte. Weist auch auf eine Gefahr hin, die zu Sachschäden führen kann.



ACHTUNG

Möglicherweise schädliche Situation, bei der das Produkt oder eine Sache in seiner Umgebung beschädigt werden kann.

Tipp: Anwendungshinweise und andere nützliche Informationen.

1.1 Bestimmungsgemäße Verwendung

Hubantriebe MC250/24, MC250/230, MC253/24, MC253/230, MC500/24, MC500/230, MC503/24, MC503/230 werden angesteuert durch Dreipunktregler oder stetige Regelung. Hubantriebe der hier beschriebenen Baureihen dienen zur Hubverstellung von Ventilen.

Um die bestimmungsgemäße Verwendung zu gewährleisten, müssen Sie vor Beginn aller Maßnahmen auf die Übereinstimmung der obigen Typenbezeichnung mit dem Typenschild der Hubantriebe achten. Für die technischen Daten der Hubantriebe und die Anforderungen an das Versorgungsnetz sind die Angaben auf dem Typenschild maßgebend.

Jede Benutzung für andere, von der oben genannten bestimmungsgemäßen Verwendung, abweichende Aufgaben sowie ein Betrieb bei anderen als den zulässigen Netzverhältnissen gilt als nicht bestimmungsgemäßer Gebrauch. Das Risiko für Mensch und Gerät sowie anderer Sachwerte bei nicht bestimmungsgemäßem Gebrauch trägt allein der Betreiber!

Zur bestimmungsgemäßen Verwendung gehört auch die Einhaltung der Unfallverhütungs-, DIN VDE-Vorschriften sowie eine sicherheitsgerechte Arbeitsweise bei allen in dieser Betriebsanleitung beschriebenen Maßnahmen, unter Berücksichtigung üblicher technischer Regeln.

1.2 Für den Betreiber

Bewahren Sie die Betriebsanleitung ständig am Einsatzort der Hubantriebe griffbereit auf!

Achten Sie bei Aufstellung, Betrieb und Wartung die jeweils gültigen Arbeitsschutz-, Unfallverhütungs- und DIN VDE-Vorschriften.

Berücksichtigen Sie eventuell zusätzliche regionale, örtliche oder innerbetriebliche Sicherheitsvorschriften.

Stellen Sie sicher, dass jede Person, die Sie mit einer der in dieser Betriebsanleitung beschriebenen Maßnahmen betrauen, diese Anleitung gelesen und verstanden hat.

1.3 Personal

Nur qualifiziertes Personal darf an diesen Hubantrieben oder in dessen Nähe arbeiten. Qualifiziert sind Personen, wenn Sie mit Aufstellung, Montage, Inbetriebnahme und dem Betrieb bzw. der Wartung der Hubantriebe vertraut sind und über die ihrer Tätigkeit entsprechende Qualifikationen verfügen. Zu notwendigen oder vorgeschriebenen Qualifikationen gehören u.a.:

- Ausbildung / Unterweisung bzw. die Berechtigung, Stromkreise und Geräte / Systeme gemäß EN 60204 (DIN VDE 0100 / 0113) und den Standards der Sicherheitstechnik ein- und auszuschalten.
- Ausbildung oder Unterweisung gemäß den Standards der Sicherheitstechnik in Pflege und Gebrauch angemessener Sicherheits- und Arbeitsschutzausrüstung.
- Schulung in Erster Hilfe.

Arbeiten Sie sicher und unterlassen Sie jede Arbeitsweise, die die Sicherheit von Personen gefährdet oder den Hubantrieb bzw. andere Sachwerte in irgendeiner Weise schädigt.

1.4 Vor den Arbeiten

Prüfen Sie vor allen Arbeiten, ob die hier angegebenen Typen mit den Angaben auf dem Typenschild am Hubantrieb übereinstimmen:

Hubantriebe MC250/24, MC250/230, MC253/24, MC253/230, MC500/24, MC500/230, MC503/24, MC503/230.

1.5 Im Betrieb

Ein sicherer Betrieb ist nur möglich, wenn Sie den Transport, die Lagerung, die Montage, die Bedienung und die Instandhaltung sicherheitsgerecht sowie sach- und fachgerecht durchführen.

Transport, Installation und Montage

Beachten Sie die allgemeinen Einrichtungs- und Sicherheitsvorschriften für den Heizungs- Lüftungs-, Klima- und Rohrleitungsbau. Setzen Sie Werkzeug fachgerecht ein. Tragen Sie die geforderte persönliche sowie sonstige Schutzausrüstungen.

Instandhaltung und Wartung

Achten Sie darauf, dass qualifiziertes Personal den Hubantrieb vor Wartungs- oder Instandsetzungsarbeiten gemäß DIN VDE freischaltet.

1.6 Arbeitsumgebung

Beachten Sie die Angaben zur Arbeitsumgebung in den Technischen Daten.

2 Produktbeschreibung

Der Hubantrieb steuert mithilfe eines Microcontrollers einen Schrittmotor. Die Drehbewegung des Schrittmotors wird über ein Planetengetriebe und eine Gewindespindel mit Spindelmutter in eine Linearbewegung umgesetzt.

2.1 Bauteile

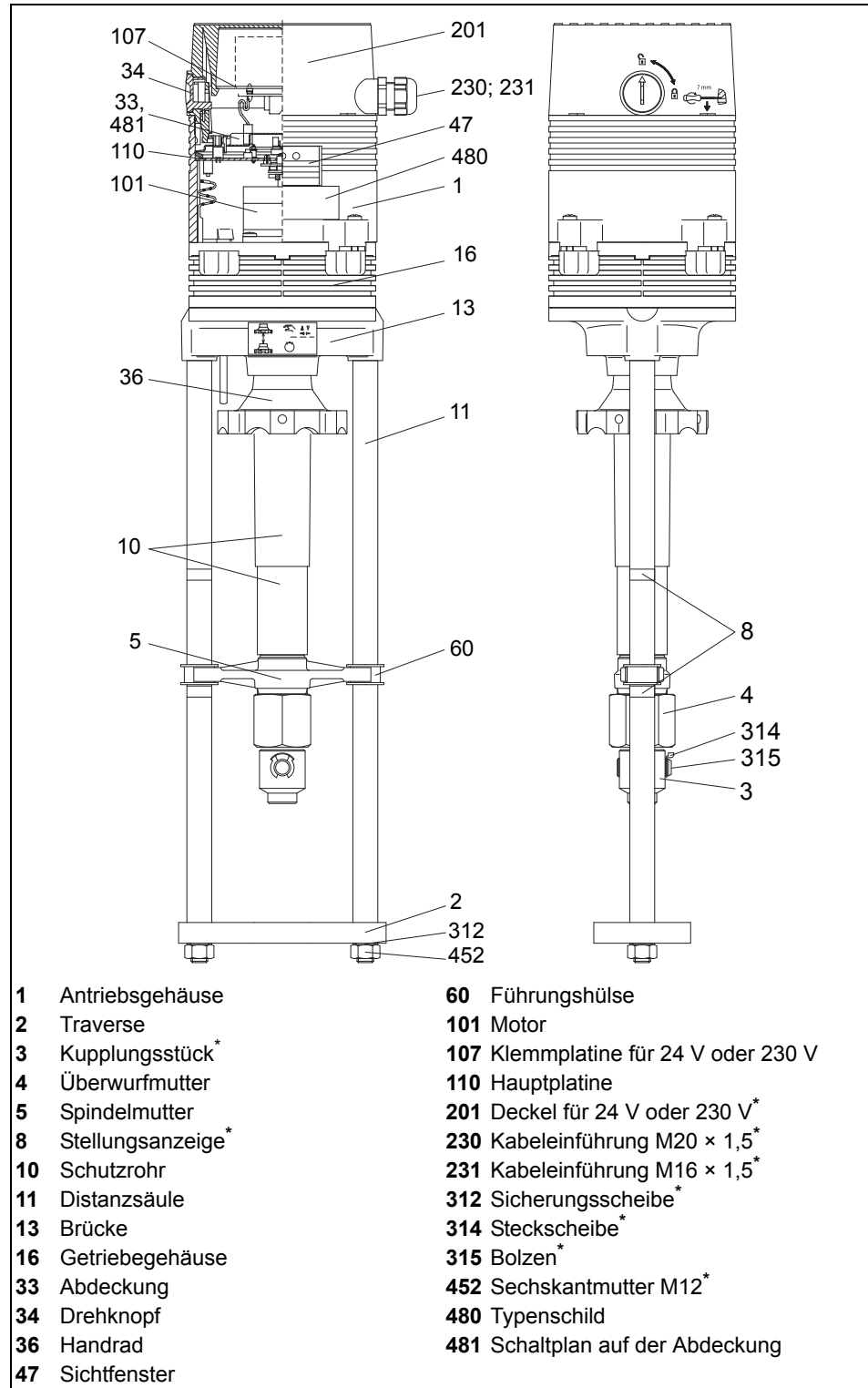


Bild 1 Bauteilbezeichnungen

* Dieses Bauteil ist als Ersatzteil lieferbar!

2.2 Zubehör

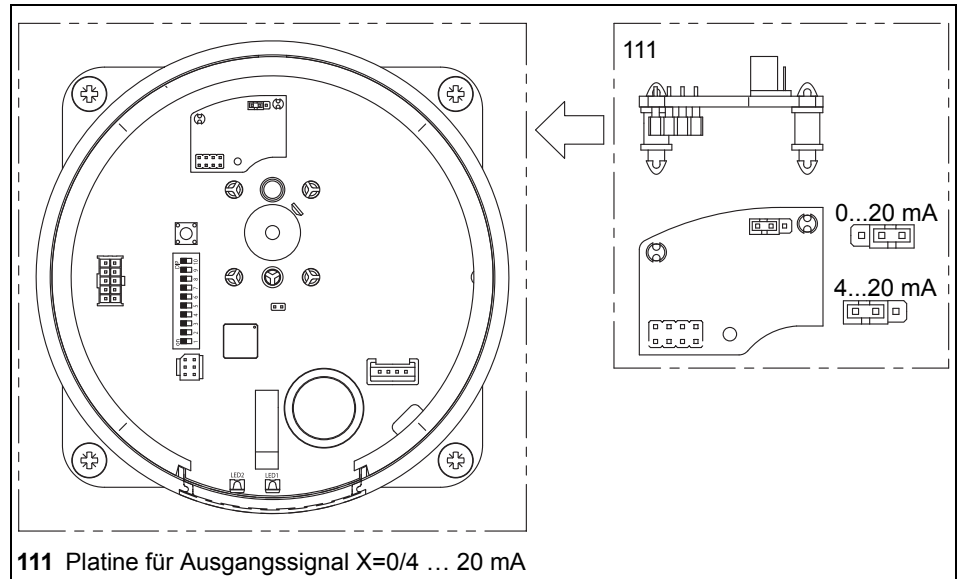


Bild 2 Platine für mA-Ausgangssignal auf der Hauptplatine

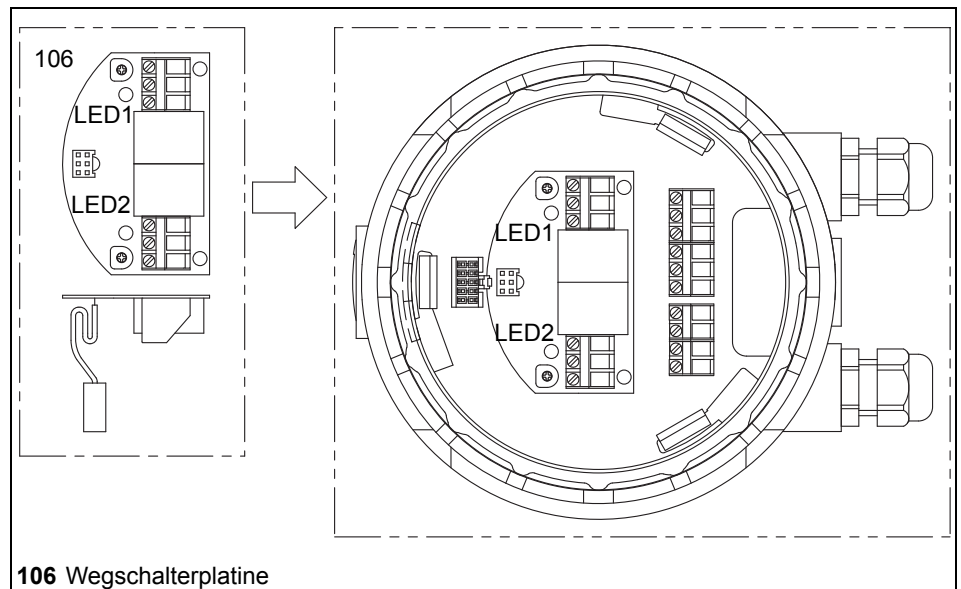


Bild 3 Wegschalterplatine im Deckel

2.3 Betriebsarten

Der Hubantrieb kann im Handbetrieb oder Automatikbetrieb betrieben werden.

- Im Handbetrieb wird der Hub über das Handrad verstellt.
- Im Automatikbetrieb wird der Hub elektrisch gesteuert.

2.3.1 Stetigbetrieb

Im Stetigbetrieb wird die Stellung des Hubantriebs von der Anlagensteuerung vorgegeben. Im Hubantrieb wird dazu ständig das Eingangssignal (Y) der Anlagensteuerung mit dem Ausgangssignal (X) des Hubantriebs verglichen. Das Ausgangssignal ist dabei abhängig von der Position des Hubantriebs (Verfahrweg).

Der Hubantrieb verfährt so lange, bis das Eingangssignal und das Ausgangssignal sich entsprechen.

Eingangssignal (Y) Das Eingangssignal (Y) der Anlagensteuerung gibt dem Hubantrieb die Soll-Stellung vor. Es liegt als analoges Signal an Klemme Y an.

Folgende Eingangssignale sind möglich:

- 0 ... 10 V DC / 2 ... 10 V DC
- 0 ... 20 mA / 4 ... 20 mA

Ausgangssignal (X) Das Ausgangssignal (X) gibt die Ist-Stellung des Hubantriebs an. Es liegt als analoges Signal an Klemme X an.

0% bis 100% Ventilhub werden ausgegeben als:

- 0 ... 10 V DC
- 0 ... 20 mA oder 4 ... 20 mA (Zubehör Platine für Ausgangssignal **(111)**)

2.3.2 Dreipunktbetrieb

Die Bewegungsrichtung wird über eine Steuerspannung an Klemme 2 und Klemme 3 auf der Hauptplatine vorgegeben:

- Wenn die Steuerspannung an Klemme 2 anliegt, dann fährt die Spindelmutter aus.
- Wenn die Steuerspannung an Klemme 3 anliegt, dann fährt die Spindelmutter ein.

2.4 Funktionen

2.4.1 Binärsignal / Frostschutzfunktion

Die Klemmen B1 und B2 auf der Hauptplatine sind im Normalbetrieb gebrückt. Wenn der Stromkreis zwischen B1 und B2 unterbrochen wird, dann speichert der Hubantrieb die aktuelle Position und fährt anschließend automatisch an seine Endposition.

Während dieses Vorgangs werden alle anderen Steuersignale ignoriert.

Der Hubantrieb verbleibt in der Endposition, bis der Stromkreis zwischen B1 und B2 wieder geschlossen wird.

- Im Dreipunktbetrieb fährt der Hubantrieb anschließend automatisch an die gespeicherte Position zurück.
- Im Stetigbetrieb wird wieder der Sollwert des Eingangssignals angefahren.

2.4.2 Blockiererkennung

Wenn der Hubantrieb mechanisch blockiert wird, dann fährt der Hubantrieb kurz zurück und versucht erneut die geforderte Position zu erreichen. Gelingt dies auch nach insgesamt 7 Versuchen nicht, wird der Hubantrieb abgeschaltet, um Schäden an Hubantrieb und Stellglied zu vermeiden.

Die Blockiererkennung wird über die grüne LED im Sichtfenster **(47)** angezeigt.

⇒ *Tabelle 7* auf Seite 30

2.4.3 Interne Temperaturüberwachung

Der Antrieb verfügt über eine interne Temperaturüberwachung.

Überhitzungsschutz Übersteigt die Temperatur im Antriebsgehäuse einen Grenzwert, dann wird der Motor abgeschaltet. Wenn der Motor abgekühlt ist, wird er automatisch wieder eingeschaltet.

Antriebsheizung Wenn die Temperatur im Antrieb unter 15 °C sinkt, wird der Motor in Betriebspausen als Heizung geschaltet. Die Antriebsheizung schaltet bei einer Dauertemperatur von ca. 22 °C automatisch ab. Die Antriebsheizung beeinflusst die Funktionen des Antriebs nicht.

Heizleistung:

- 12,5 W bei Temperaturen von ca. 8 °C bis ca. 15 °C
- 18 W bei Temperaturen unter 8 °C

Durch die Beheizung wird Kondenswasserbildung im Antrieb vermieden und gleichzeitig die Leichtgängigkeit des Getriebes auch bei Temperaturen bis zu ca. - 10°C gewährleistet.

Heizbetrieb bzw. Motorabschaltung werden über die rote LED im Sichtfenster **(47)** angezeigt.

⇒ *Tabelle 8 Anzeige rote LED* auf Seite 30

2.4.4 Drahtbruchererkennung

Die Drahtbruchererkennung ist nur im Stetigbetrieb mit einem Eingangssignal 2 ... 10 V DC und 4 ... 20 mA verfügbar.

Wenn im Stetigbetrieb das Eingangssignal unter 1 V bzw. 2 mA fällt, fährt der Hubantrieb in die mit dem Kodierschalter S7 eingestellte Endposition.

Die Drahtbruchererkennung wird über die grüne LED im Sichtfenster **(47)** angezeigt.

⇒ *Tabelle 7 Anzeige grüne LED* auf Seite 30

2.4.5 Stellzeit

Die Zeit, in der die Spindelmutter einen definierten Weg zurücklegt, wird als Stellzeit bezeichnet. Die Stellzeit wird in s/mm angegeben. Mit dem Kodierschalter S5 wird die Stellzeit eingestellt.

⇒ *5.3 Stellzeit einstellen* auf Seite 23

2.4.6 Hysterese

Als Hysterese wird die Differenz des Eingangssignals (Y) bezeichnet, die nach einer Umkehr der Signalrichtung erforderlich ist, damit die Spindelmutter verfahren wird.

Sie dient dazu, bei geringen Eingangssignaländerungen ein permanentes Pendeln des Antriebsmotors um eine bestimmte Hubposition zu vermeiden.

⇒ *5.4 Hysterese einstellen* auf Seite 24

2.4.7 Handbetrieb und Rückmeldesignal

Im Handbetrieb können Sie den Hub ohne Versorgungsspannung manuell verändern.

- Im Handbetrieb werden Motor- und Steuerelektronik abgeschaltet, so dass Hubbewegungen durch die Steuerung nicht möglich sind.
- Sobald Sie den Hubantrieb in den Handbetrieb umstellen, schaltet die Steuerung ein Signal auf die Klemme R, sofern Versorgungsspannung anliegt.

⇒ *6.1 Zwischen Hand- und Automatikbetrieb wechseln* auf Seite 29

2.4.8 Autotest

Wenn ein Ventil lange Zeit nicht betätigt wird, dann kann sich der Ventilkegel festsetzen. Die Autotestfunktion beugt dem vor. Wenn Sie die Autotest-Funktion des Hubantriebs einschalten, dann verfährt der Hubantrieb nach ca. 10 Tagen ohne Betätigung automatisch im Eilgang in die mit dem Kodierschalter S7 eingestellte Endposition und wieder in die Ausgangsposition.

⇒ 5.6 Autotest und Autopause einstellen auf Seite 24

2.4.9 Autopause

Mit dieser Funktion zählt der Antrieb die Fahrbefehle, die einen Richtungswechsel bedeuten. Bei mehr als 20 richtungsverschiedenen Fahrbefehlen pro Minute wird eine Zwangspause von 3 s eingelegt.

⇒ 5.6 Autotest und Autopause einstellen auf Seite 24

2.4.10 Potentialfreier Wegschalter (Zubehör)

Mit Hilfe der optionalen Wegschalterplatine (**106**) können Sie zwei Hubstellungen einstellen, bei denen ein potentialfreier elektrischer Kontakt geöffnet bzw. geschlossen wird.

⇒ 5.8 Potentialfreien Wegschalter einstellen auf Seite 25

2.5 Technische Daten

Typ	MC250/24, MC253/24, MC500/24, MC503/24	MC250/230, MC253/230, MC500/230, MC503/230
Versorgungsspannung	24 V AC ± 10% 24 V DC ± 10%	115 V AC ± 10% 230 V AC + 6% -10%
Leistungsaufnahme	max. 18 VA	max. 25 VA
Gewicht	MCxx0 = 7 kg MCxx3 = 7,4 kg	MCxx0 = 8,2 kg MCxx3 = 8,6 kg
Maße	siehe Technische Datenblätter	
Hub	max. 60 mm	max. 60 mm
Frequenz	50/60 Hz ± 5%	50/60 Hz ± 5%
Umgebungstemperatur	-10 bis +60°C	-10 bis +60°C
Schutzart	IP 54	IP 54
Betriebsart	S3-50% ED	S3-50% ED
Stellzeit	2,5 bzw. 5 s/mm	2,5 bzw. 5 s/mm
Stellkraft	MC25x = 2,5 kN MC50x = 5 kN	MC25x = 2,5 kN MC50x = 5 kN
	Die angegebene Stellkraft wird bei Betrieb mit 24 V DC nur mit gleichgerichteter Wechselspannung erreicht.	

Tabelle 1 Technische Daten

Eingangssignal Y/ Eingangswiderstand (Bürde)	<ul style="list-style-type: none"> • 0 ... 10 V DC / 77 kΩ • 2 ... 10 V DC / 77 kΩ • 0 ... 20 mA / 510 Ω • 4 ... 20 mA / 510 Ω
Ausgangssignal X/ Belastbarkeit	<ul style="list-style-type: none"> • 0 ... 10 V DC / Bürde \geq 1200 Ω, $I_{\max.}$ 8 mA • 0 ... 20 mA / Bürde \leq 500 Ω - mit Zubehör Platine für Ausgangssignal (111) • 4 ... 20 mA / Bürde \leq 500 Ω - mit Zubehör Platine für Ausgangssignal (111)
Rückmeldesignal R/ Belastbarkeit	<ul style="list-style-type: none"> • 24 V DC / Mindestwiderstand \geq 480 Ω / $I_{\max.}$ 35 mA
Leitungswiderstand zwischen B1 und B2	<ul style="list-style-type: none"> • max. 10 Ω

Tabelle 2 Technische Daten Signale

2.6 Typenschild

Das Typenschild befindet sich am Gehäuse des Hubantriebs.

Darauf finden Sie die Typ-Bezeichnung und die Fabrikationsnummer (F.-Nr.) mit dem Fertigungsdatum (letzte vier Stellen).

⇒ 2.1 Bauteile auf Seite 6


		
MC500/230		
F.-Nr.: 07204142/01/0607		
AC 50 Hz 230 V	max. 25 VA	5 kN
Y=0...10 V DC	IP 54	5 s/mm
X=0...10 V DC	S3-50% ED	Hub 60 mm

Bild 4 Beispiel eines Typenschilds

3 Transport und Lagerung



Verletzungsgefahr durch Nichtbeachten von Sicherheitsvorschriften!

- Tragen Sie die geforderten persönlichen sowie sonstigen Schutzausstattungen.
- Vermeiden Sie Stöße, Schläge, Vibrationen und Ähnliches am Hubantrieb.
- Lagern Sie den Hubantrieb (und gegebenenfalls das komplette Stellgerät) trocken.
- Beachten Sie die Transport- und Lagerungstemperatur von -20 bis +65°C.

4 Montage

Bevor Sie den Hubantrieb montieren:

- ⇒ 4.1 *Lieferumfang prüfen* auf Seite 12
- ⇒ 4.2 *Montage vorbereiten* auf Seite 12

Die folgenden Arbeiten gehören zur Montage des Hubantriebs:

- ⇒ 4.3 *Hubantrieb auf Ventil montieren* auf Seite 13
- ⇒ 4.4 *Deckel demontieren/montieren* auf Seite 14
- ⇒ 4.5 *Elektrik anschließen* auf Seite 15

4.1 Lieferumfang prüfen

- 1 Prüfen Sie die Verpackung auf Beschädigung.
- 2 Entsorgen Sie die Verpackung umweltgerecht.
- 3 Kontrollieren Sie anhand des Lieferscheins, ob die Lieferung vollständig ist.
- 4 Melden Sie dem Hersteller fehlende oder beschädigte Produkte.

4.2 Montage vorbereiten



Beschädigung durch nicht angebautes Ventil!

Wenn Sie den Hubantrieb ohne Ventil betreiben, dann kann auf Grund des fehlenden Anschlags die Spindelmutter herausfallen.

- Betreiben Sie den Hubantrieb deshalb nur mit einem Ventil.

- 1 Achten Sie darauf, dass am Einbauort über dem Deckel ca. 200 mm Platz ist.
- 2 Prüfen Sie die Arbeitsumgebung, bevor Sie den Hubantrieb montieren und in Betrieb nehmen:
- 3 Stellen Sie sicher, dass das Ventil korrekt eingebaut ist. Informationen dazu finden Sie in der Einbauanleitung des Ventils.
- 4 Bestimmen Sie die Einbaulage des Hubantriebs. Hubantriebe dürfen nicht hängend angeordnet werden.

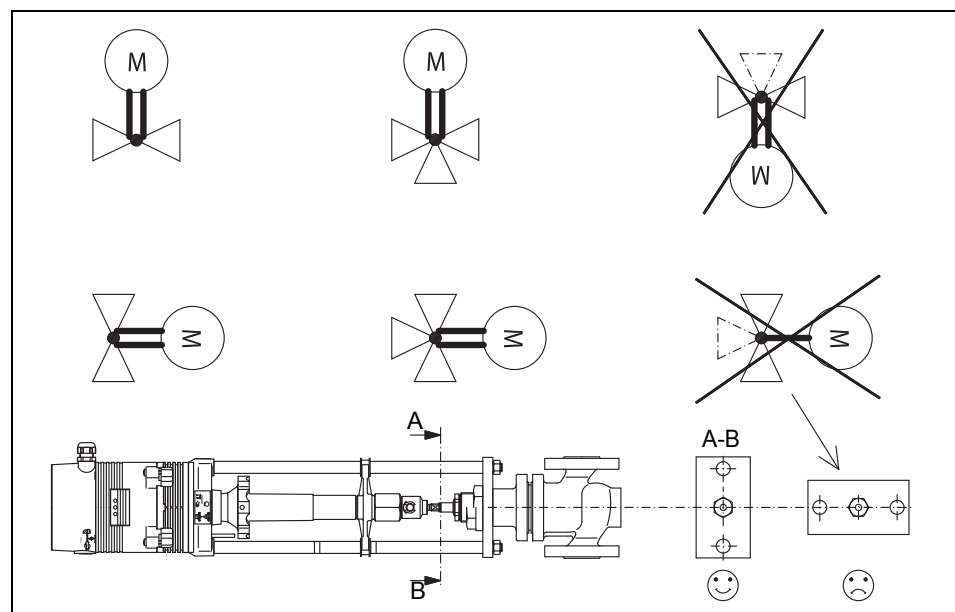


Bild 5 Einbaulagen von Hubantrieb und Ventil

4.3 Hubantrieb auf Ventil montieren

Wenn der Hubantrieb und das Ventil getrennt geliefert werden, müssen Sie den Hubantrieb auf das Ventil montieren.

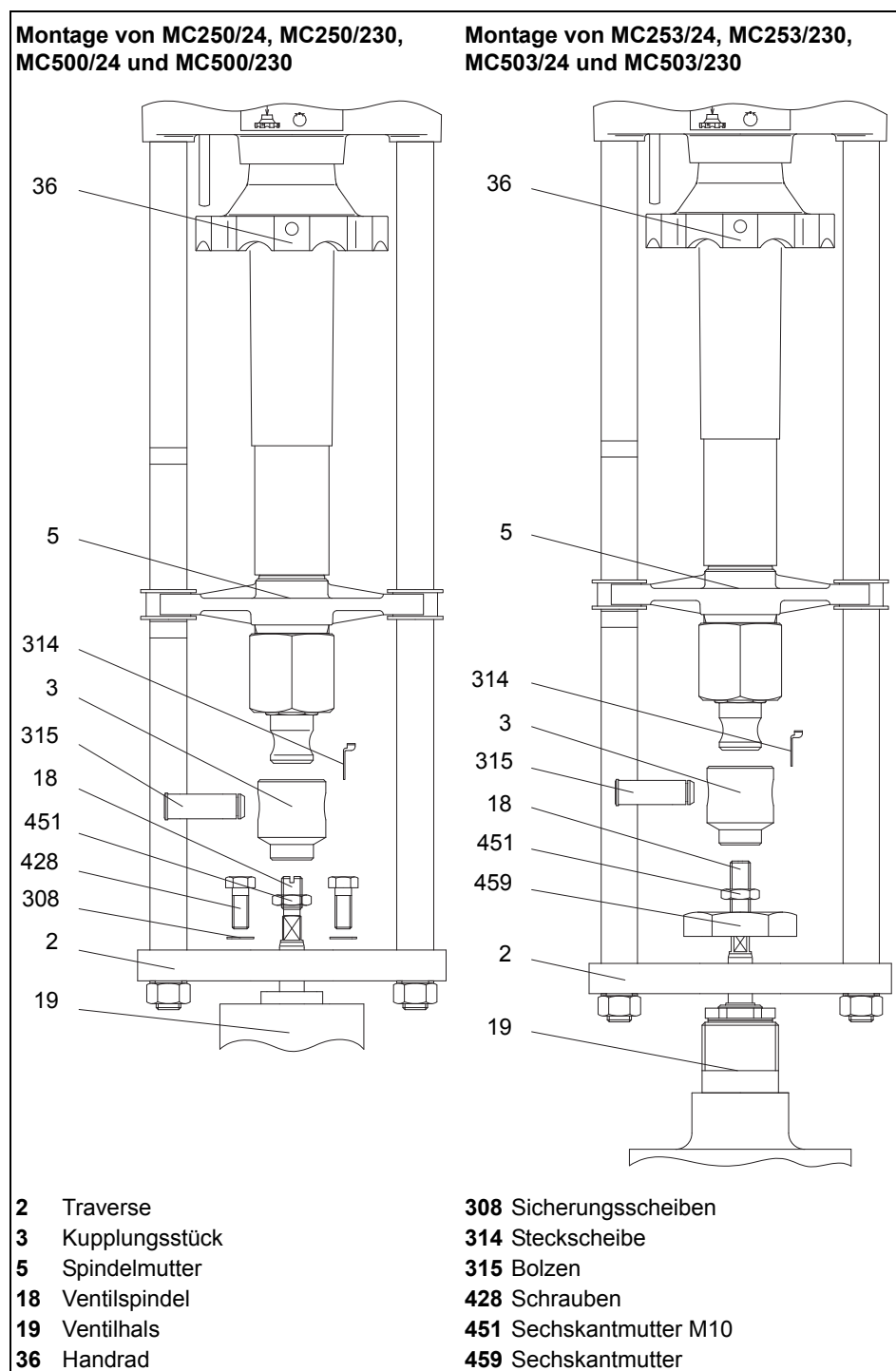


Bild 6 Hubantrieb auf Ventil montieren

■ So montieren Sie den Hubantrieb

- 1 Ziehen Sie die Steckscheibe (314) ab.
⇒ Bild 6 auf Seite 13
- 2 Ziehen Sie den Bolzen (315) aus dem Kupplungsstück (3) heraus bzw. treiben Sie ihn aus.

- 3 Drehen Sie die flache Sechskantmutter M10 (**451**) Schlüsselweite 17 auf die Ventilspindel (**18**).
 - 4 Drehen Sie das Kupplungsstück (**3**) auf die Ventilspindel (**18**).
 - 5 Kontern Sie die Ventilspindel (**18**) mit der flachen Sechskantmutter, um diese gegen Verdrehen zu sichern.
 - 6 Setzen Sie den Antrieb mit Traverse (**2**) auf den Ventilhals (**19**).
 - 7 **Für die Typen MC253, MC503:**
Befestigen Sie die Traverse (**2**) mit einer Sechskantmutter (**459**) Schlüsselweite 50.
 - 8 **Für die Typen MC250, MC500:**
Befestigen Sie die Traverse (**2**) des Antriebes mit Schrauben (**428**) Schlüsselweite 13 und Sicherungsscheiben (**308**) auf dem Ventilhals (**19**).
 - 9 Verstellen Sie die Spindelmutter (**5**) mittels Handrad (**36**) in der Höhe so, dass der Bolzen (**315**) wieder montiert werden kann.
 - 10 Stecken Sie die Steckscheibe (**314**) auf!
- **So demontieren Sie den Hubantrieb**
- 1 Führen Sie die Schritte in umgekehrter Montagereihenfolge aus.

4.4 Deckel demontieren/montieren

Im Deckel befinden sich die Klemmen für den elektrischen Anschluss.



Stromschlag durch spannungsführende Teile!

Wenn die Stromversorgung eingeschaltet ist, besteht Stromschlaggefahr durch spannungsführende Teile.

- Stellen Sie vor den Arbeiten sicher, dass der Antrieb sicher vom Stromnetz getrennt ist.
- Sichern Sie gegen unbefugtes Wiedereinschalten.
- Nehmen Sie den Deckel nur vorübergehend ab.

■ **So nehmen Sie den Deckel ab**

- 1 Entriegeln Sie den Deckel (**201**). Drehen Sie dazu den Drehknopf (**34**) mit einem Schraubendreher gegen den Uhrzeigersinn um 90° bis zum Anschlag.

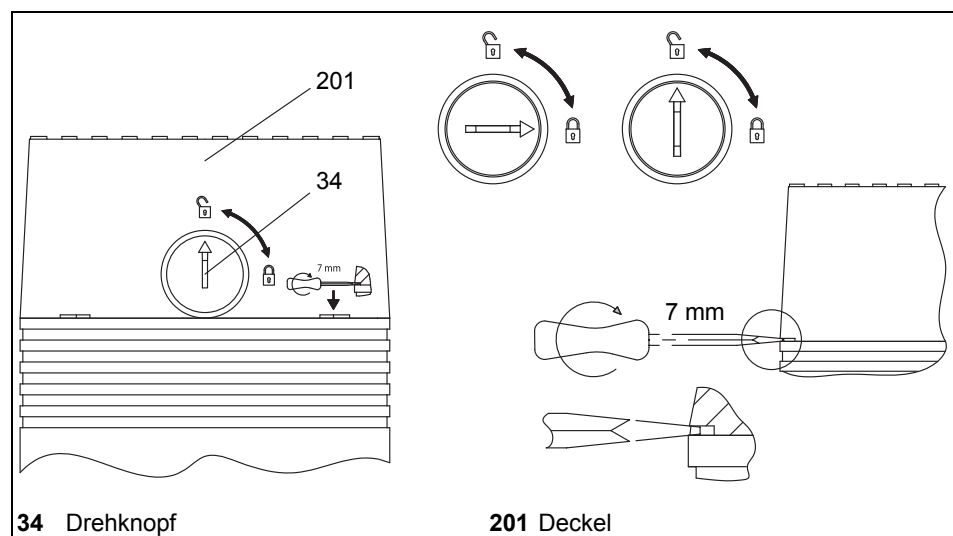


Bild 7 Deckel abnehmen

- 2 Stecken Sie einen Schraubendreher in eine Aussparung des Deckels und hebeln Sie den Deckel **(201)** auf.



ACHTUNG

Geräteschaden durch beschädigte Verkabelung!

Beim Abnehmen des Deckels können Sie die Verkabelung im Deckel abreißen oder beschädigen.

- Nehmen Sie den Deckel vorsichtig ab.

- 3 Nehmen Sie den Deckel **(201)** vorsichtig ab.
- 4 Trennen Sie die Steckverbindung zwischen Hauptplatine **(110)** und Deckel **(201)**.

■ **So setzen Sie den Deckel auf**

- 1 Stecken Sie die zuvor abgezogenen Kabel wieder in die Stecker der Hauptplatine **(110)**.

Achten Sie dabei auf die Aussparungen an Stecker und Buchse.

Tipp: Sie können den Deckel **(201)** in vier verschiedenen, jeweils um 90° versetzten Positionen montieren. Das ermöglicht eine günstige Verlegung der Anschlussleitung bei verschiedenen Installationen des Hubantriebs.

- 2 Setzen Sie den Deckel **(201)** auf und drücken Sie ihn mit mäßigem Kraftaufwand in seinen Sitz.
- 3 Prüfen Sie den einwandfreien Sitz des Deckels, damit die Dichtheit des Antriebsgehäuses gewährleistet ist.
- 4 Verriegeln Sie den Deckel **(201)**. Drehen Sie dazu den Drehknopf **(34)** mit einem Schraubendreher im Uhrzeigersinn um 90° bis zum Anschlag.

4.5 Elektrik anschließen



WARNUNG

Lebensgefahr durch unqualifiziertes Personal!

Das Anschließen der Elektrik durch unqualifiziertes Personal kann Tod, schwere Körperverletzung oder erheblichen Sachschaden zur Folge haben.

- Achten Sie darauf, dass diese Arbeiten nur von qualifiziertem Personal ausgeführt werden dürfen.

⇒ 1.3 *Personal* auf Seite 5



WARNUNG

Stromschlag durch spannungsführende Teile!

Wenn die Versorgungsspannung eingeschaltet ist, besteht Stromschlaggefahr durch spannungsführende Teile.

- Stellen Sie vor den Arbeiten sicher, dass der Antrieb sicher vom Stromnetz getrennt ist.
- Sichern Sie gegen unbefugtes Wiedereinschalten.

■ **So bereiten Sie den elektrischen Anschluss vor**

- 1 Stellen Sie sicher, dass die Versorgungsspannung mit den Angaben auf dem Typenschild des Hubantriebs übereinstimmt.
- 2 Legen Sie den Leitungsquerschnitt entsprechend der Antriebsleistung und erforderlichen Leitungslänge aus, um Betriebsstörungen zu vermeiden.
- 3 Verlegen Sie die Netzleitungen bei einer Versorgungsspannung > 48 V getrennt von Signal- und Steuerleitungen.

Wenn Sie die Leitungen in einem gemeinsamen Leitungskanal verlegen, müssen Sie abgeschirmte Steuerleitungen verwenden.

4 Prüfen Sie die Versorgungsspannung.

Falls die geforderte Toleranz der Versorgungsspannung mit einem Netztransformator nicht eingehalten werden kann, müssen Sie einen Wechselspannungskonstanthalter einsetzen.

⇒ 2.5 Technische Daten auf Seite 10.

■ So schließen Sie die Elektrik an

1 Nehmen Sie den Deckel (201) ab.

⇒ So nehmen Sie den Deckel ab auf Seite 14

2 Führen Sie die Leitung durch die Verschraubung im Deckel zur Klemmleiste.

3 Schließen Sie die Elektrik gemäß Schaltplan an.

⇒ Bild 8 auf Seite 16

Tipp: Der Schaltplan (481) befindet sich auch auf der Platinenabdeckung (33).



Fehlfunktion durch falsches Nullpotential!

Wenn der Hubantrieb von Signalgebern mit unterschiedlichen Nullpotentialen elektrisch versorgt wird, kann dies zu falschem Regelverhalten führen.

- Stellen Sie sicher, dass die Nullpotentiale korrekt verwendet werden.

⇒ Tabelle 3 auf Seite 17

4 Ziehen Sie die Verschraubungen fest.

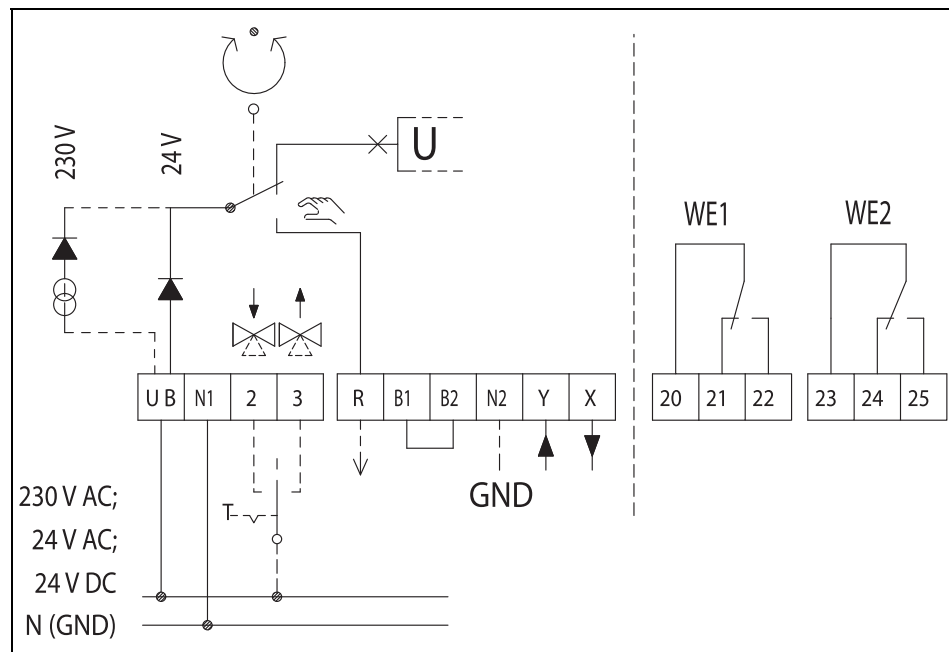


Bild 8 Schaltplan

Klemme	Beschreibung
UB, N1	Versorgungsspannung
2	Steuerspannung für Abwärtsbewegung bei Dreipunktbetrieb
3	Steuerspannung für Aufwärtsbewegung bei Dreipunktbetrieb
R	Rückmeldesignal in Betriebsart „Handbetrieb“ • R= 24 V DC max. 35 mA
B1, B2	Binäreingang / Frostschutzfunktion
N2	Nullpotential der Signale X, Y und R • Wenn die Nullpotentiale der Signale X, Y und R mit dem Nullpotential der Versorgungsspannung identisch sind, können Sie die Klemmen N1 und N2 brücken. • Wenn Sie den Antrieb im Stetigbetrieb mit 230 V betreiben, dann müssen Sie N2 anschließen. • Wenn Sie den Antrieb im Dreipunktbetrieb mit 230 V betreiben, dann müssen Sie N2 anschließen, wenn Sie zusätzlich X oder R verwenden wollen.
Y	Eingangssignal Stetigbetrieb
X	Ausgangssignal Stetigbetrieb
20, 21, 22	Klemmen Wegschaltereinheit WE1
23, 24, 25	Klemmen Wegschaltereinheit WE2

Tabelle 3 Legende zum Schaltplan

4.5.1 Reglerunabhängige Schaltung

Wenn Sie mit 24 V Versorgungsspannung und 0 ... 10 V DC / 2 ... 10 V DC Eingangssignal arbeiten, dann können Sie den Antrieb mit einem dreistufigen Umschalter im Steuerschrank reglerunabhängig schalten.

■ So schalten Sie den Antrieb reglerunabhängig

- 1 Legen Sie die Versorgungsspannung 24 V AC über eine Diode und einen dreistufigen Umschalter an Klemme Y an.

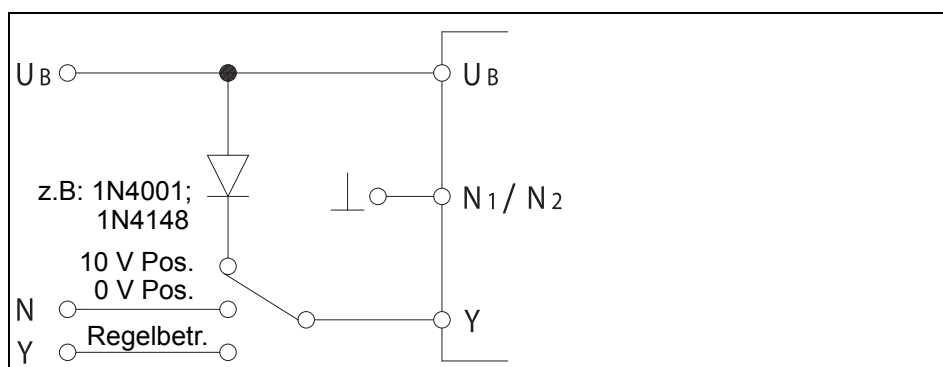


Bild 9 Reglerunabhängige Schaltung

- 2 Mit dem Umschalter können Sie den Hubantrieb in folgende Positionen verfahren:
 - Regelbetrieb durch Eingangssignal Y (Normalbetrieb)
 - 10 V-Position
 - 0 V-Position, bei 2 ... 10 V DC kann der Hubantrieb in die durch Kodierschalter S7 gewählte Position gefahren werden.
- ⇒ 5.1 Betriebsparameter und Kodierschalterstellungen auf Seite 22
5.7 Endposition einstellen auf Seite 25

4.6.1 Wegschalterplatine einbauen



Stromschlag durch spannungsführende Teile!

Wenn die Stromversorgung eingeschaltet ist, besteht Stromschlaggefahr durch spannungsführende Teile.

- Stellen Sie vor den Arbeiten sicher, dass der Antrieb sicher vom Stromnetz getrennt ist.
- Sichern Sie gegen unbefugtes Wiedereinschalten.

- 1 Öffnen Sie den Deckel (**201**) des Hubantriebs.
⇒ 4.4 Deckel demontieren/montieren auf Seite 14
- 2 Wegschalterplatine (**106**) mit den drei Abstandshaltern (**27**), auf die Klemmplatine (**107**), drücken.

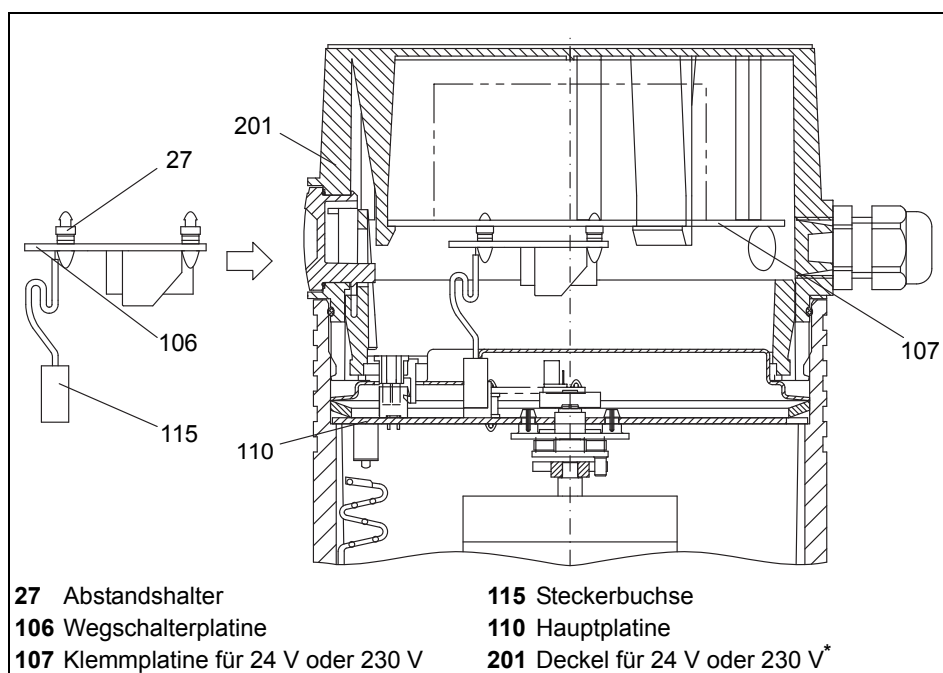


Bild 11 Einbau der Wegschalterplatine im Deckel

- 3 Stecken Sie die Steckerbuchse (**115**) der Wegschalterplatine (**106**) auf die Stiftleiste (**123**) der Hauptplatine (**110**) auf. Achten Sie dabei auf die Aussparungen an Stiftleiste und Steckerbuchse.

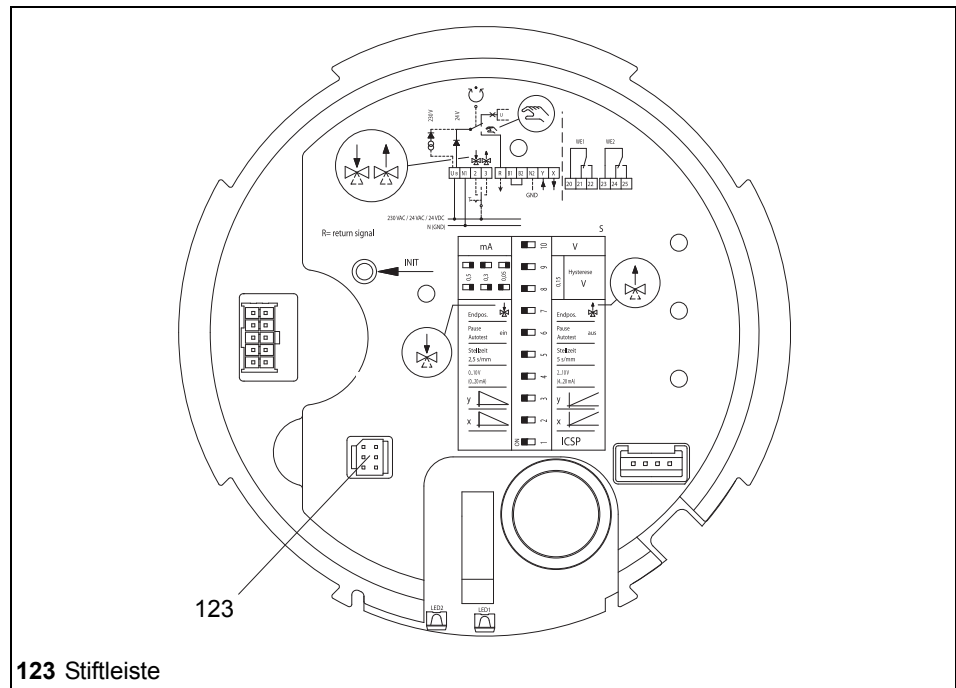


Bild 12 Stiftleiste für Wegschalterplatte auf der Hauptplatine

- 4 Stellen Sie die Wegschalter ein.
 ⇒ 5.8 Potentialfreien Wegschalter einstellen auf Seite 25

4.6.2 Platine für mA-Ausgangssignal einbauen



Stromschlag durch spannungsführende Teile!

Wenn die Stromversorgung eingeschaltet ist, besteht Stromschlaggefahr durch spannungsführende Teile.

- Stellen Sie vor den Arbeiten sicher, dass der Antrieb sicher vom Stromnetz getrennt ist.
- Sichern Sie gegen unbefugtes Wiedereinschalten.

- 1 Öffnen Sie den Deckel (**201**) und entfernen Sie die Platinenabdeckung (**481**).
 ⇒ 4.4 Deckel demontieren/montieren auf Seite 14
 ⇒ 4.5.2 Platinenabdeckung entfernen auf Seite 18
- 2 Entfernen Sie den Jumper (**JP1**) von der Hauptplatine (**110**).
- 3 Stecken Sie den Jumper (**JP1**) auf die Steckbrücke (**113**) der Platine für mA-Ausgangssignal.
- 4 Stecken Sie die Platine für mA-Ausgangssignal (**111**) mit ihrer Stiftleiste in die Steckbrücke (**113**) der Hauptplatine (**110**).
- 5 Rasten Sie die Abstandhalter (**27**) in die Löcher der Hauptplatine ein.

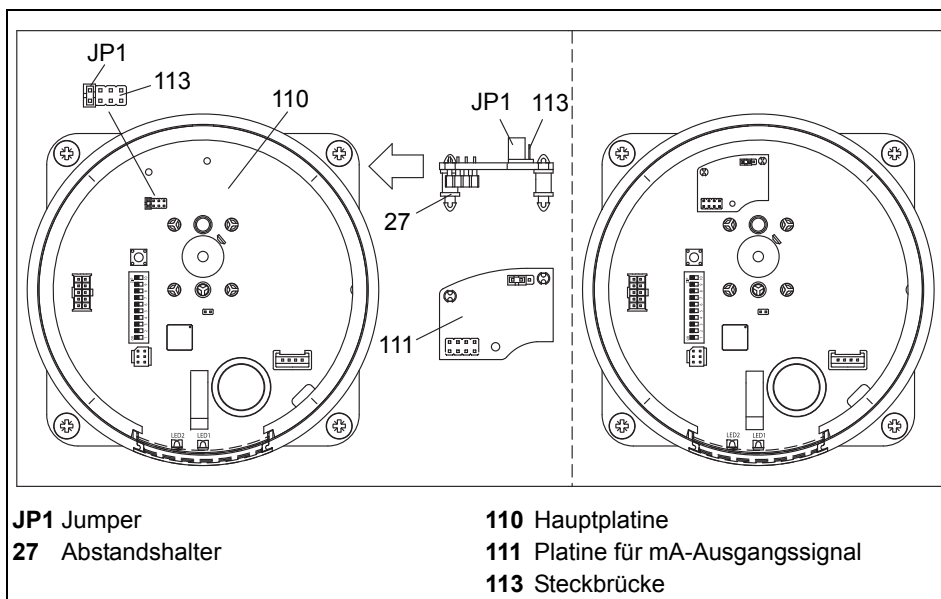


Bild 13 Einbau der Platine für mA-Ausgangssignal

6 Wählen Sie den Signalbereich des Ausgangssignals mit dem Jumper (**JP1**):

- Jumper rechts: 0 ... 20 mA
- Jumper links: 4 ... 20 mA

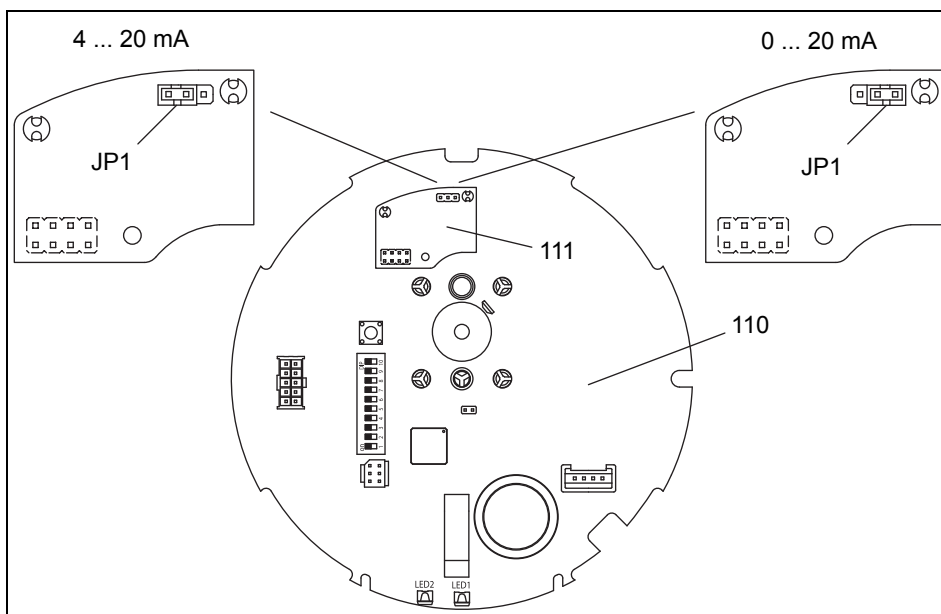


Bild 14 Signalbereich für mA-Ausgangssignal X einstellen

5 Inbetriebnahme



Stromschlag durch spannungsführende Teile!

Wenn die Stromversorgung eingeschaltet ist, besteht Stromschlaggefahr durch spannungsführende Teile.

- Stellen Sie vor den Arbeiten sicher, dass der Antrieb sicher vom Stromnetz getrennt ist.
- Sichern Sie gegen unbefugtes Wiedereinschalten.

An den Kodierschaltern **(116)** werden die Betriebsparameter eingestellt. Die Kodierschalter befinden sich unter der Platinenabdeckung **(33)** im Antriebsgehäuse **(1)**.

⇒ 4.4 Deckel demontieren/montieren auf Seite 14

⇒ 4.5.2 Platinenabdeckung entfernen auf Seite 18

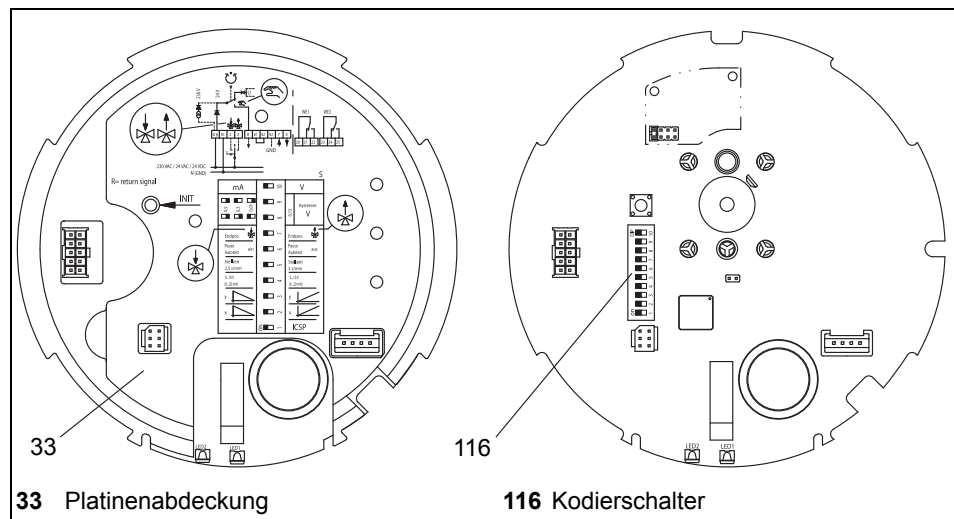


Bild 15 Platinenabdeckung und Kodierschalter

5.1 Betriebsparameter und Kodierschalterstellungen

Bevor Sie den Hubantrieb in Betrieb nehmen können, müssen Sie mit den Kodierschaltern die Betriebsparameter einstellen.



Fehlfunktionen durch falsche Schalterstellung S1

Der Schalter S1 muss immer auf „on“ stehen.

- Stellen Sie sicher, dass der Schalter S1 auf „on“ steht“

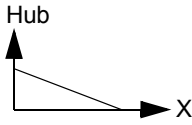
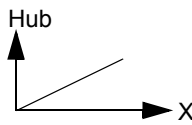
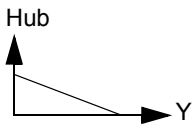
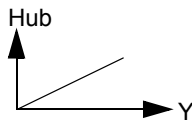
Schalter	on	off
S1	Betriebsbereit	-
S2	X-Kennlinie 	X-Kennlinie 
S3	Y-Kennlinie 	Y-Kennlinie 
S4	Eingangssignal (Y) 0 ... 10 V DC bzw. 0 ... 20 mA	Eingangssignal (Y) 2 ... 10 V DC bzw. 4 ... 20 mA
S5	Stellzeit 2,5 s/mm	Stellzeit 5 s/mm
S6	Autotest und Autopause ein	Autotest und Autopause aus
S7	Endposition Antriebsspindel ausgefahren	Endposition Antriebsspindel eingefahren
S8, S9	Mit S8 und S9 wird die Hysterese (0,05 ... 0,5 V) eingestellt	
S10	Eingangssignal (Y) in mA	Eingangssignal (Y) in V

Tabelle 4 Kodierschalterstellungen

5.2 Eingangssignal einstellen

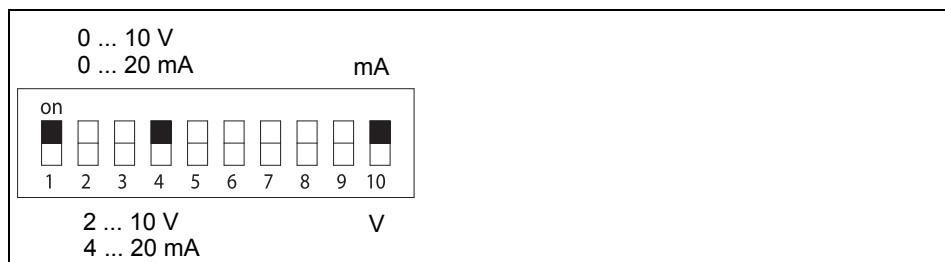


Bild 16 Eingangssignal einstellen

⇒ Weitere Informationen: *Eingangssignal (Y)* auf Seite 8

5.3 Stellzeit einstellen

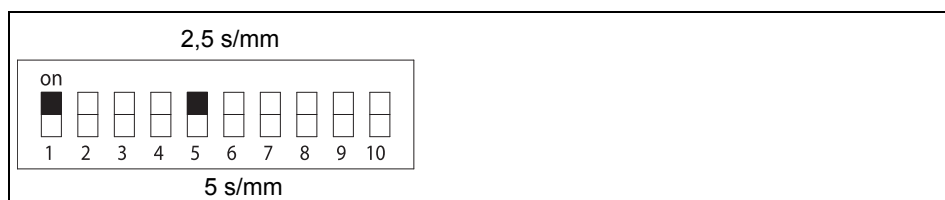


Bild 17 Stellzeit einstellen

⇒ Weitere Informationen: 2.4.5 *Stellzeit* auf Seite 9

5.4 Hysterese einstellen

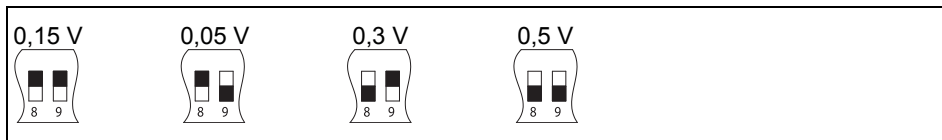


Bild 18 Hysterese einstellen

⇒ Weitere Informationen 2.4.6 Hysterese auf Seite 9

5.5 Stellrichtung einstellen

Die Stellrichtung des Hubantriebs können Sie an dem Kodierschalter umkehren (invertierter Betrieb).

Antriebsstellung	normaler Betrieb	invertierter Betrieb (X und Y invertiert)
	Y = 10 V DC Y = 20 mA	Y = 0 V DC Y = 2 V DC Y = 0 mA Y = 4 mA
	Y = 0 V DC Y = 2 V DC Y = 0 mA Y = 4 mA	Y = 10 V DC Y = 20 mA
<p>Kodierschalter S2: X (Ausgangssignal), Kodierschalter S3: Y (Eingangssignal)</p>		

Tabelle 5 Stellrichtung einstellen

5.6 Autotest und Autopause einstellen

Wenn der Kodierschalter S6 auf ON steht, dann sind Autotest und Autopause aktiv.

Beim Autotest wird ca. alle 10 Tage ein Anfahren der Endposition im Eilgang angestoßen. Dabei erfolgt automatisch ein neuer Nullabgleich.

Bei der Autopause erfolgt nach mehr als 20 richtungsverschiedenen Fahrbefehlen pro Minute eine Pause von 3 Sekunden (Messzyklus 2 min).

Eine getrennte Auswahl dieser beiden Funktionen ist nicht möglich.

5.7 Endposition einstellen

Mit dem Kodierschalter S7 wählen Sie die Endposition des Hubantriebs:

- S7 ON: Endposition bei ausgefahrener Spindelmutter
- S7 OFF: Endposition bei eingefahrener Spindelmutter

Die Endposition wird in folgenden Situationen angefahren:

- bei Drahtbruchererkennung des Y-Signales (nur bei 2 ... 10 V DC bzw. 4 ... 20 mA),
- bei einem Binärsignal (Stromkreis zwischen Klemme B1 und B2 ist unterbrochen),
- bei Autotest,
- nach Unterbrechung der Versorgungsspannung (Handverstellung).

5.8 Potentialfreien Wegschalter einstellen

Die beiden Wegschalter stellen Sie über die Trimpotentiometer P1/P2 unabhängig voneinander ein. Führen Sie die angegebenen Arbeitsschritte für jeden Wegschalter einmal durch.

■ So stellen Sie einen Wegschalter ein

- 1 Stellen Sie sicher, dass der Hubantrieb in Betrieb genommen und initialisiert wurde.

⇒ 5.10 *In Betrieb nehmen* auf Seite 28

5.9 *Wegmesssystem initialisieren* auf Seite 27



ACHTUNG

Fehlfunktion durch ungenau eingestellten Wegschalter!

Wenn Sie den Antrieb auf Handbetrieb (ohne Versorgungsspannung) gestellt haben, können Sie den Wegschalter nur ungenau einstellen (Mittelstellung des Schleifers entspricht hier Schaltpunkt bei ca. 50% Hub).

- Stellen Sie den Antrieb auf Automatikbetrieb, um den Wegschalter genau einzustellen.

- 2 Verfahren Sie den Antrieb in die Position, in der ein Schaltereignis ausgelöst werden soll.

Die folgenden Arbeitsschritte müssen Sie bei eingeschalteter Versorgungsspannung durchführen.



WARNUNG

Stromschlag durch spannungsführende Teile!

Wenn die Versorgungsspannung eingeschaltet ist, besteht Stromschlaggefahr durch spannungsführende Teile.

- Achten Sie darauf, dass Sie keine spannungsführenden Teile berühren.
- Achten Sie darauf, dass Sie mit dem Werkzeug keinen Kurzschluss auf einer Platine herbeiführen.

- 3** Öffnen Sie den Deckel (**201**).
 ⇒ 4.4 Deckel demontieren/montieren auf Seite 14
 Im Deckel befindet sich die Wegschaltplatine (**106**).
- 4** Verdrehen Sie mit einem Schraubendreher das Trimpotentiometer bis der Wegschalter schaltet. Die zugehörige LED geht dabei an oder aus.
 Mit dem Potentiometer P1 (**105 P1**) stellen Sie den Wegschalter 1 ein.
 Die LED 1 zeigt den Schaltzustand an.
 Mit dem Potentiometer P2 (**105 P2**) stellen Sie den Wegschalter 2 ein.
 Die LED 2 zeigt den Schaltzustand an.

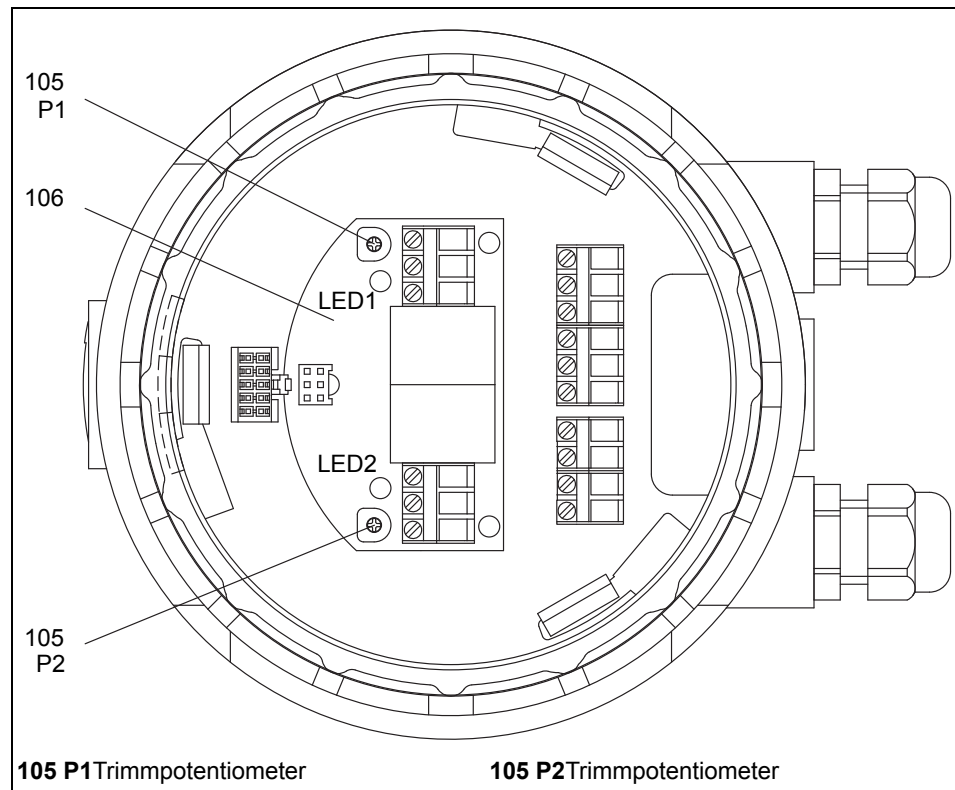


Bild 19 Wegschalterplatine im Deckel

- 5** Beachten Sie die zulässige Kontaktbelastung des Wegschalters:

Nennlast	8 A, 250 V AC 8 A, 30 V DC
Schalterspannung	max. 400 V AC max. 125 V DC

Tabelle 6 Kontaktbelastung des Wegschalters

- 6** Schalten Sie den Antrieb spannungsfrei und schließen Sie die Wegschalterkontakte an.
- 7** Schließen Sie den Deckel (**201**) des Hubantriebs
 ⇒ So setzen Sie den Deckel auf auf Seite 15

5.9 Wegmesssystem initialisieren



Hubantrieb fährt automatisch an!

Direkt nach dem Anlegen der Versorgungsspannung fährt der Hubantrieb automatisch in einen Referenzpunkt des Wegmesssystems.

- Warten Sie, bis der Referenzpunkt angefahren wurde und der Hubantrieb steht.

Nach folgenden Arbeiten müssen Sie das inkrementale Wegmesssystem initialisieren:

- bei der Erstinbetriebnahme
- nach Reparaturen am Ventil oder am Antrieb
- nach dem Austausch von Ventil oder Antrieb

Sie können das Initialisieren auf zwei Arten auslösen.

■ So initialisieren Sie über den Initialisierungstaster



Stromschlag durch spannungsführende Teile!

Wenn die Versorgungsspannung eingeschaltet ist, besteht Stromschlaggefahr durch spannungsführende Teile.

- Achten Sie darauf, dass Sie keine spannungsführenden Teile berühren.
- Achten Sie darauf, dass Sie mit dem Werkzeug keinen Kurzschluss auf einer Platine herbeiführen.

- 1 Öffnen Sie den Deckel **(201)**.
⇒ 4.4 *Deckel demontieren/montieren* auf Seite 14
- 2 Stellen Sie sicher, dass Versorgungsspannung anliegt.
- 3 Drücken Sie den Initialisierungstaster **(118)** und halten Sie ihn mindestens 1 Sekunde lang gedrückt.

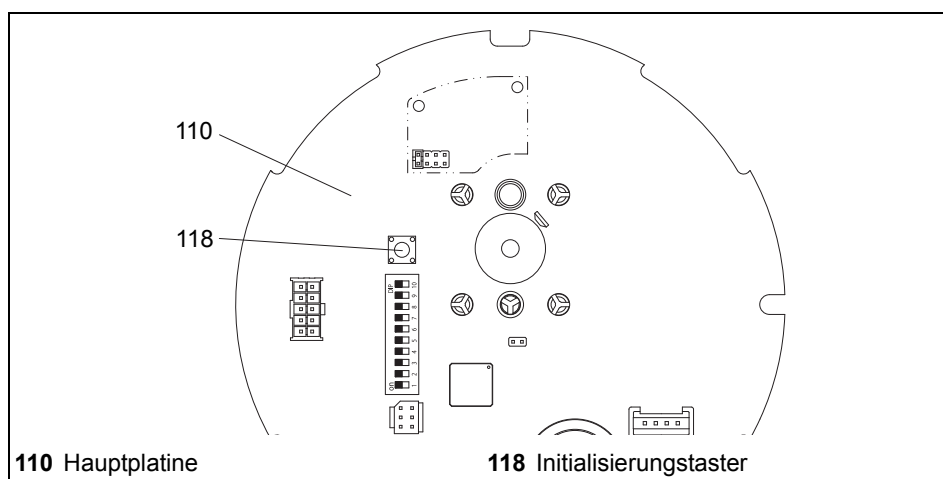


Bild 20 Wegmesssystem initialisieren

■ So initialisieren Sie über die Anschlussklemmen

- 1 Legen Sie die Versorgungsspannung gleichzeitig auf die Klemme 2 und 3. Achten Sie darauf, dass die Versorgungsspannung für mindestens 1 Sekunde anliegt.
⇒ *Bild 8* auf Seite 16

5.10 In Betrieb nehmen

- 1 Prüfen Sie, ob alle Einbau- und Montagearbeiten fachgerecht abgeschlossen sind.
⇒ *4 Montage* auf Seite 12
- 2 Stellen Sie sicher, dass die elektrische Betätigung des Hubantriebs ohne Gefährdung von Personen oder Geräten bzw. der Anlage sichergestellt ist.
- 3 Stellen Sie sicher, dass der Hubantrieb korrekt befestigt und der Deckel des Hubantriebs geschlossen ist.
⇒ *4.4 Deckel demontieren/montieren* auf Seite 14
- 4 Stellen Sie sicher, dass der Hubantrieb in den Automatikbetrieb geschaltet ist.
⇒ *6.1 Zwischen Hand- und Automatikbetrieb wechseln* auf Seite 29
- 5 Stellen Sie sicher, dass die Betriebsparameter korrekt eingestellt sind.
⇒ *5.1 Betriebsparameter und Kodierschalterstellungen* auf Seite 22
- 6 Stellen Sie sicher, dass das Wegmesssystem initialisiert ist.
⇒ *5.9 Wegmesssystem initialisieren* auf Seite 27
- 7 Legen Sie die Versorgungsspannung an. Danach fährt der Hubantrieb den Referenzpunkt an.
Der Hubantrieb ist betriebsbereit.

6 Bedienung

Bevor Sie den Hubantrieb in Betrieb nehmen können, müssen Sie ihn initialisieren und die Betriebsart wählen.

⇒ 5 Inbetriebnahme auf Seite 22

5.9 Wegmesssystem initialisieren auf Seite 27

6.1 Zwischen Hand- und Automatikbetrieb wechseln

Sie können den Hubantrieb im Automatikbetrieb oder im Handbetrieb (Handverstellung) betreiben.

- Im Automatikbetrieb fährt die Spindelmutter in die Stellung, die der Regler vorgibt.
- Im Handbetrieb können Sie die Spindel von Hand einstellen, z. B. zu Kontrollzwecken. Das Ausgangssignal (X) ist im Handbetrieb nicht verfügbar.

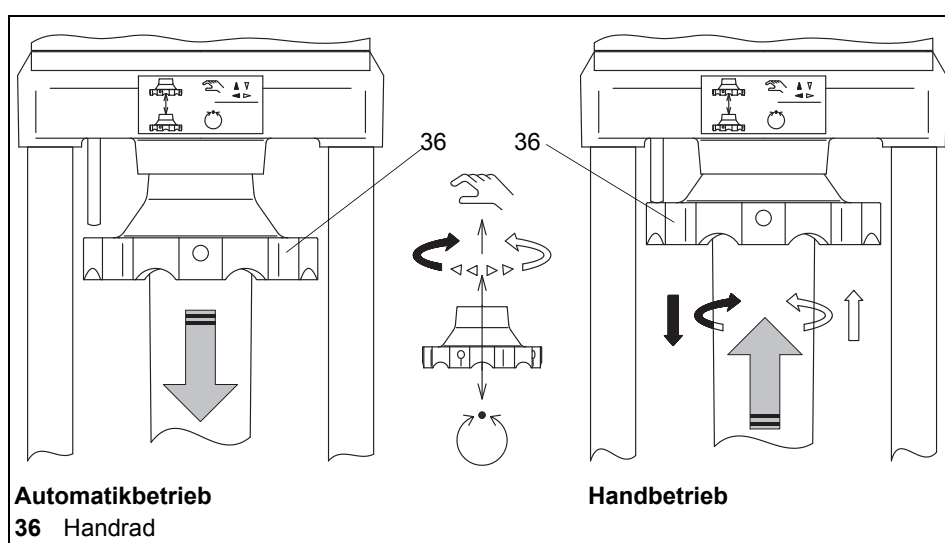


Bild 21 Automatikbetrieb wählen

■ So schalten Sie in den Handbetrieb um

- 1 Schieben Sie das Handrad (36) in Stellung Handbetrieb und drehen Sie es dabei, bis das Handrad spürbar einrastet.



Beschädigungsgefahr von Ventil und Antrieb im Handbetrieb!

Das Ventil kann beschädigt werden, wenn es beim Schließen im Handbetrieb zu fest in seinen Sitz gepresst wird.

- Drehen Sie nicht weiter am Handrad, wenn der Kraftaufwand spürbar steigt!
- Wenden Sie niemals Gewalt an!

- 2 Drehen Sie die Spindelmutter mit dem Handrad in die gewünschte Position. Drehen Sie das Handrad, bis der Drehwiderstand steigt. Wenden Sie keine Gewalt an!

■ So schalten Sie im Automatikbetrieb um

- 1 Schieben Sie das Handrad (36) in Stellung Automatikbetrieb.
- 2 Der Hubantrieb fährt zunächst in die mit Kodierschalter S7 vorgegebene Position und danach in die vom Regler vorgegebene Position.

6.2 LED-Anzeige

Die LEDs im Sichtfenster (47) zeigen Betriebszustände oder Störungen an.

⇒ 10.2 Checkliste bei Betriebsstörungen auf Seite 32





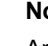



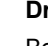



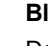



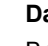
Grüne LED	Betriebszustand / Störung
 dauer	Normalbetrieb, Bereitschaft Die LED leuchtet dauernd, Antrieb erwartet Fahrbefehl.
    0,5s 0,5s 0,5s 0,5s	Normalbetrieb Antrieb führt Fahrbefehl aus.
    0,2s 1,5s 0,2s 1,5s kurz - lang Rhythmus	Drahtbruchererkennung Bei den Betriebsarten 2 ... 10 V DC oder 4 ... 20 mA ist das Eingangssignal unter 1 V bzw. unter 2 mA gefallen. ⇒ 2.4.4 Drahtbruchererkennung auf Seite 9
    2,5s 2,5s 2,5s 2,5s lang - lang Rhythmus	Blockiererkennung (nur Stetigbetrieb) Der Hubantrieb wird mechanisch blockiert. ⇒ 2.4.2 Blockiererkennung auf Seite 8
    1,5s 0,2s 1,5s 0,2s lang - kurz Rhythmus	Dauersignal auf Klemme 2 und 3 Bei gleichzeitigem Steuersignal auf Klemme 2 und 3 erfolgt ein Initialisierungslauf (max. 4 Versuche). Nach 4 Fehlversuchen schaltet der Hubantrieb automatisch ab.

Tabelle 7 Anzeige grüne LED






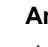
Rote LED	Betriebszustand / Störung
 aus	Temperatur im Normalbereich
 dauer	Heizbetrieb ⇒ Antriebsheizung auf Seite 9
    0,25s 0,25s 0,25s 0,25s blinkt gleichmäßig	Antrieb überhitzt ⇒ Überhitzungsschutz auf Seite 8

Tabelle 8 Anzeige rote LED

7 Wartung, Pflege und Instandsetzung

Der Hubantrieb ist wartungsarm. Sie brauchen keine laufende oder periodische Wartung durchführen.

8 Ersatzteile

Achten Sie bei der Zubehör- oder Ersatzteilbestellung auf die Angaben auf dem Typenschild Ihres Hubantriebs. Für die technischen Daten der Hubantriebe und die Anforderungen an das Versorgungsnetz sind die Angaben auf dem Typenschild maßgebend.



Geräteschaden durch fehlerhafte Ersatzteile!

Ersatzteile müssen den vom Hersteller festgelegten technischen Anforderungen entsprechen.

- Setzen Sie nur Originalersatzteile ein.

⇒ 2.1 Bauteile auf Seite 6

⇒ 2.2 Zubehör auf Seite 7

9 Außerbetriebnahme und Entsorgung

Entsorgen Sie den Hubantrieb entsprechend der landesspezifischen Vorgaben und Gesetze.

10 Störungsbehebung

Nach der Störungsbehebung, müssen Sie das Wegmesssystem neu initialisieren.

⇒ 5.9 Wegmesssystem initialisieren auf Seite 27

10.1 Störungen beheben

Falls der Hubantrieb nicht einwandfrei arbeitet, gehen Sie wie folgt vor, um die Störung zu beheben:

- 1 Prüfen Sie, ob der Hubantrieb korrekt montiert wurde.
- 2 Prüfen Sie die Einstellungen des Hubantriebs und die Angaben des Typenschildes.
- 3 Beheben Sie die Störungen anhand der Checkliste.
⇒ 10.2 Checkliste bei Betriebsstörungen auf Seite 32
- 4 Falls sich auch danach die Störung nicht beheben lässt, fragen Sie beim Hersteller nach.
- 5 Geben Sie bei allen Rückfragen an den Hersteller bzw. beim Einsenden Folgendes an:
 - F.-Nr. (Fabrik-Nummer = Auftragsnummer)
 - Typenbezeichnung
 - Versorgungsspannung und Frequenz
 - Zusatzausrüstung
 - Störungsbericht
- 6 Falls sich die Störung auch nicht durch die Nachfrage beheben lässt, können Sie das Gerät an den Hersteller schicken.

10.2 Checkliste bei Betriebsstörungen

Störung	Ursache	Behebung
1. Hubantrieb funktioniert nicht.	Handrad (36) ist in Stellung Handbetrieb	<input type="checkbox"/> Handrad in Stellung Automatikbetrieb schalten.
	Netzausfall	<input type="checkbox"/> Ursache feststellen und beseitigen.
	Sicherung defekt. (im Schaltschrank)	<input type="checkbox"/> Ursache feststellen und beseitigen, Sicherung austauschen.
	Hubantrieb falsch angeschlossen	<input type="checkbox"/> Anschluss nach Schaltplan (auf der Abdeckung) richtig stellen.
	Kurzschluss durch Feuchtigkeit	<input type="checkbox"/> Ursache feststellen, Hubantrieb trocknen, ggf. Haubendichtung und Verschraubungen auswechseln und/oder Schutzhaube anbringen.
	Kurzschluss durch falschen Anschluss	<input type="checkbox"/> Anschluss richtig stellen
2. Hubantrieb läuft instabil, d.h. pendelt zwischen Rechts- und Linkslauf.	Motor hat Wicklungsschaden (durchgebrannt) • z.B. durch zu hohe Spannung • Elektronik defekt	<input type="checkbox"/> Ursache ermitteln, Stromdaten messen, mit Typenschild und Tabelle vergleichen, Hubantrieb ausbauen und zur Reparatur einsenden.
	Spannungsabfall durch zu lange Anschlussleitungen und / oder zu geringen Querschnitt Netzschwankungen größer, als die zulässige Toleranz ⇒ 2.5 Technische Daten auf Seite 10	<input type="checkbox"/> Stromdaten am Hubantrieb messen, ggf. Anschlussleitungen neu berechnen und austauschen! <input type="checkbox"/> Netzverhältnisse verbessern
3. Hubantrieb setzt zeitweise aus. bzw. initialisiert oft	Zuleitung hat Wackelkontakt	<input type="checkbox"/> Anschlüsse (Klemmleisten) kontrollieren und festziehen
4. Hubantrieb fährt nicht in die Endpositionen. Ventil schließt/öffnet nicht.	Ventil klemmt	<input type="checkbox"/> Für ein leichtgängiges Ventil sorgen
	Zu hoher Anlagendruck	<input type="checkbox"/> Anlagendruck richtig stellen
5. Hubantrieb fährt nicht oder nicht korrekt auf die vom Eingangssignal Y vorgegebene Position	Eingangssignal Y mangelhaft: • Störsignale • Signalschwankungen	<input type="checkbox"/> Eingangssignal Y am Hubantrieb prüfen, Störungsursache beseitigen
	Hauptplatine defekt	<input type="checkbox"/> Hauptplatine auswechseln, ggf. Hubantrieb ausbauen und zur Reparatur einsenden
6. Grüne LED blinkt im lang / lang Rhythmus	Blockierererkennung hat angesprochen	<input type="checkbox"/> INIT drücken und Antrieb bei der Initialisierung beobachten. <input type="checkbox"/> Ventil auf Leichtgängigkeit im gesamten Hubbereich prüfen
7. Grüne LED blinkt im kurz / lang Rhythmus	Drahtbruch erkannt	<input type="checkbox"/> Sollwert Spannung bzw. Strom am Hubantrieb messen
8. Grüne LED blinkt im lang / kurz Rhythmus	Relaiskontaktkleben	<input type="checkbox"/> Regler prüfen
9. Rote LED blinkt gleichmäßig	Antrieb überhitzt	<input type="checkbox"/> Motor hat automatisch abgeschaltet. Nach Abkühlung automatischer Anlauf.

Tabelle 9 Checkliste Betriebsstörungen