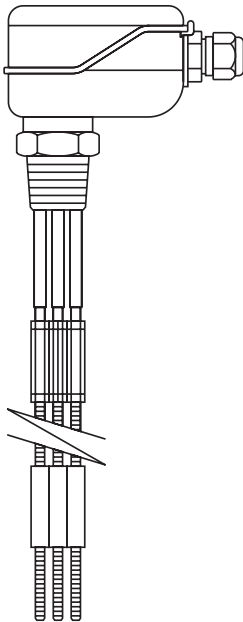


LP11-4
Niveauelektrode
Betriebsanleitung



1. Sicherheitshinweise
2. Allgemeine Produktinformationen
3. Installation
4. Elektrischer Anschluss
5. Wartung
6. Technische Unterstützung

LP11-4 Niveauelektrode



1. Sicherheitshinweise

Bitte beachten Sie die nationalen und lokalen Vorschriften.

Das Produkt ist ausgelegt und konstruiert, dass es den während des regulären Betriebs auftretenden Kräften standhält. Der Einsatz des Produkts für einen anderen Zweck oder die Nichtbeachtung dieser Betriebsanleitung bei der Installation kann zu Schäden am Produkt sowie zu Verletzung oder sogar Tod von Personen führen.

Warnung

Wird das Produkt nicht in der Art und Weise verwendet wie in dieser Betriebsanleitung spezifiziert, so kann der Schutz beeinträchtigt werden.

1.1 Bestimmungsgemäße Verwendung

Die Niveauelektrode LP11-4 ist für die Verwendung mit dem Spirax Sarco Niveauregler LCS1350 ausgelegt. Bei Verwendung in Verbindung mit anderen Reglern muss ein Sicherheits-Netzgerät mit einer Schutzkleinspannung (SELV) zur Versorgung des Reglers/der Elektrode verwendet werden.

- i) Es ist zu prüfen, ob das Produkt für das Medium geeignet ist.
- ii) Die Eignung der Werkstoffe und der Druck- und Temperaturbereich des Produkts sind zu kontrollieren. Wenn die höchstzulässigen Betriebswerte des Produkts kleiner sind als jene der Anlage, in die das Produkt eingebaut werden soll, oder wenn eine Fehlfunktion des Produkts zu einem gefährlichen Überdruck oder einer gefährlich hohen Temperatur führen könnte, muss in der Anlage eine Sicherheitsvorrichtung vorgesehen werden, die solche Grenzsituationen verhindert.
- iii) Die richtige Einbaulage und die Richtung des Fluidstroms sind zu bestimmen.
- iv) Das Produkt darf keine mechanischen Spannungen der Anlage aufnehmen. Es liegt in der Verantwortung des Monteurs oder Installateurs, diese Belastungen zu berücksichtigen und entsprechende Vorsichtsmaßnahmen zu treffen, um sie zu minimieren.
- v) Entfernen Sie vor dem Anschluss an Dampf oder andere Anwendungen mit hoher Temperatur die Schutzabdeckungen von allen Anschlüssen und ggf. die Schutzfolie von allen Typenschildern.

Ein sicherer Betrieb dieser Produkte kann nur dann gewährleistet werden, wenn sie korrekt und unter Einhaltung der Betriebsanleitung durch qualifizierte Personen installiert, in Betrieb genommen, verwendet und gewartet werden (siehe Abschnitt 1.11). Außerdem ist die Einhaltung der allgemeinen Montage- und Sicherheitsvorschriften für den Rohrleitungs- und Anlagenbau, sowie der fachgerechte Einsatz von Werkzeugen und Sicherheitsausrüstungen, zu gewährleisten.

1.2 Zugang

Bevor mit der Arbeit am Produkt begonnen wird, muss der sichere Zugang und wenn notwendig zum Arbeitsbereich (geeignet abgesichert) sichergestellt werden. Falls nötig muss für eine Arbeitsbühne gesorgt werden.

1.3 Beleuchtung

Es ist für eine geeignete Beleuchtung, besonders dort, wo feinmechanische oder schwierige Arbeiten ausgeführt werden sollen, zu sorgen.

1.4 Gefährliche Flüssigkeiten oder Gase in den Rohrleitungen

Es ist sorgfältig zu prüfen, welche Medien in der Rohrleitung sind bzw. gewesen sein könnten, bevor mit der Arbeit begonnen wird. Achten Sie auf: entzündliche Stoffe, gesundheitsgefährdende Substanzen, extreme Temperaturen.

1.5 Gefährliche Umgebung rund um das Produkt

Achten Sie auf: explosionsgefährdete Bereiche, Sauerstoffmangel (z. B. Tanks, Gruben), gefährliche Gase, extreme Temperaturen, heiße Oberflächen, Brandgefahr (z. B. beim Schweißen), übermäßiger Lärm, bewegliche Maschinenteile.

1.6 Die Anlage

Die Auswirkungen auf die Gesamtanlage sind zu beachten. Es ist sicherzustellen, dass keine Gefährdung von Menschen oder Anlagenteilen auftreten kann (zum Beispiel beim Schließen von Absperrventilen oder bei elektrischen Arbeiten).

Zu den Gefahren zählen auch das Abdecken von Lüftungsschlitzen oder Schutzvorrichtungen bzw. das Abschalten von Kontroll- oder Alarmeinrichtungen. Vergewissern Sie sich, dass Absperrventile langsam auf- und zugedreht werden können, damit Dampf- und Wasserschläge vermieden werden.

1.7 Druckanlagen

Es ist zu prüfen, dass die Anlage drucklos ist und an die Atmosphäre entlüftet wird.

Ziehen Sie eine doppelte Absperrung (doppeltes Verriegeln und Entlüften) in Betracht. Geschlossene Ventile sollten gegen Manipulation gesichert werden. Nehmen Sie nicht an, dass das System drucklos ist, selbst wenn das Manometer dies anzeigt.

1.8 Temperatur

Warten Sie nach der Absperrung, bis sich das System abkühlt, um Verbrennungen zu vermeiden.

1.9 Werkzeuge und Materialien

Vergewissern Sie sich vor Beginn der Arbeiten, dass Sie die passenden Werkzeuge und/oder das geeignete Verbrauchsmaterial zur Hand haben. Verwenden Sie nur die originalen Spirax Sarco-Ersatzteile.

1.10 Schutzkleidung

Es ist zu überprüfen, ob Sie und/oder andere in der Nähe eine Schutzkleidung benötigen, um sich gegen Gefahren zu schützen. Gefahren können zum Beispiel sein: Chemikalien, hohe und tiefe Temperaturen, Strahlung, Lärm, herunterfallende Gegenstände und Gefahren für Augen und Gesicht.

1.11 Genehmigungen zur Ausführung von Arbeiten

Alle Arbeiten müssen von einer geeigneten, kompetenten Person ausgeführt oder überwacht werden.

Das Montage- und Bedienpersonal muss im korrekten Umgang mit dem Produkt entsprechend der Betriebsanleitung geschult werden.

Wo ein offizielles Arbeitserlaubnisssystem („permit to work“) in Kraft ist, muss dieses eingehalten werden.

Es wird empfohlen, dass überall dort, wo keine Arbeitserlaubnis gefordert wird, ein Verantwortlicher (falls notwendig der Sicherheitsbeauftragte) über die auszuführenden Arbeiten informiert wird, und, wenn notwendig, eine Hilfskraft bereitzustellen.

Bringen Sie falls nötig „Warnhinweise“ an.

1.12 Handhabung

Bei der manuellen Handhabung von großen und/oder schweren Produkten besteht stets Verletzungsgefahr. Heben, Schieben, Ziehen, Tragen oder Abstützen einer Last durch Körperkraft kann zu Verletzungen insbesondere des Rückens führen. Es wird empfohlen, die Risiken unter Berücksichtigung der auszuführenden Tätigkeit, der Person, der Belastung und der Arbeitsumgebung festzustellen, um dann eine geeignete Methode zur Verrichtung der Tätigkeit festzulegen.

1.13 Restgefahren

Unter normalen Betriebsbedingungen kann die äußere Oberfläche des Produkts sehr heiß werden. Viele Produkte besitzen keine Selbstentleerung. Bei der Demontage oder dem Entfernen des Produkts aus einer Anlage ist besondere Vorsicht geboten.

1.14 Frostschutz

Bei nicht selbst entleerenden Produkten müssen Vorkehrungen getroffen werden, um sie vor Frostschäden zu schützen, wenn sie in gewissen Umgebungen Temperaturen unter dem Gefrierpunkt ausgesetzt sind.

1.15 Sicherheitshinweise - speziell für die Niveauregelung und Begrenzer/Alarmer in Dampfkesseln

Produkte/System müssen ausgewählt, montiert, betrieben und getestet gemäß:

- Den lokalen oder nationalen Normen und Richtlinien.
- Den Leitlinien (Health and Safety Executive BG01 and INDG436 in the UK).
- Den in den Zulassungen gemachten Anforderungen.
- Den Dampfkessel-Versicherungen.
- Den Dampfkessel-Herstellerangaben.

Zwei Niedrigstandselektroden müssen in Dampfkesseln installiert sein. Die Regler-Alarm-Relais müssen die Wärmezufuhr des Dampfkessels bei Niedrigwasser-Alarm abschalten. Niedrigstandselektroden müssen in einem separaten Schutzrohr/Messflasche mit ausreichendem Platz zwischen den Elektrodenspitzen und Masse installiert werden (≥ 14 mm).

Eine Kombination von Niedrigstandselektrode und einer Niveauelektrode bzw. Hochstandselektrode zusammen in einem Schutzrohr/Kammer ist ebenfalls möglich (örtliche Vorschriften beachten).

Der Hochwasserstandsalarm kann Teil der Wasserstandsregelung oder ein separates System sein.

Ein unabhängiges Hochwasser-Alarm-System muss installiert werden, wenn dieses als Sicherheitseinrichtung betrieben werden soll. In diesem Falle müssen die Relais gleichzeitig die Speisewasser- und Wärmezufuhr bei Hochwasser-Alarm abschalten. Alle Begrenzer/Alarmer müssen regelmäßig getestet werden.

Eine geeignete Wasseraufbereitung ist Voraussetzung für den korrekten Betrieb der Regel- und Begrenzer-Systeme. Verwenden Sie die oben genannten Quellen und eine kompetente Wasseraufbereitungs-Firma.

1.16 Entsorgung

Soweit nichts anderes in der Betriebsanleitung erwähnt, ist dieses Produkt recycelbar. Die fachgerechte Entsorgung ist ökologisch unbedenklich, wenn auf die Sorgfaltspflicht bei der Entsorgung geachtet wird.

1.17 Rückwaren

Werden Produkte an Spirax Sarco zurück gesendet, muss dies unter Berücksichtigung der EG-Gesundheits-, Sicherheits- und Umweltgesetze erfolgen. Gehen von diesen Rückwaren Gefahren hinsichtlich der Gesundheit, Sicherheit oder Umwelt aufgrund von Rückständen oder mechanischen Defekten aus, so sind diese Gefahren auf der Rückware aufzuzeigen und mögliche Vorsorgemaßnahmen zu nennen. Diese Informationen sind in schriftlicher Form bereitzustellen. Falls es sich bei Rückständen um gefährliche oder potentiell gefährliche Stoffe handelt, so ist ein Sicherheitsdatenblatt, welches sich auf den Stoff bezieht, der Rückware beizulegen.

2. Allgemeine Produktinformationen

2.1 Beschreibung

Die Spirax Sarco Niveauelektrode LP11-4 wurde für die Verwendung mit dem Spirax Sarco Niveaugler LCS1350 ausgelegt, um eine Auf-/Zu-Regelung und Alarm-Funktionen für Dampfkessel, Tanks oder andere Behälter zur Verfügung zu stellen. Die Elektrode ist in einem großen Bereich für den Einsatz in leitfähigen Flüssigkeiten geeignet.

2.2 Einsatzgrenzen

Nenndruckstufe			PN40
Höchster Arbeitsdruck	Standard	32 bar ü	(464 psi g)
Höchste Arbeitstemperatur	Standard	239 °C	(462 °F)
Umgebungstemperatur	Maximum	70 °C	(158 °F)
	Minimum	-20 °C	(-4 °F)

2.3 Technische Daten

Verschmutzungsgrad			3
Schutzart			IP54
Max. Kabellänge (Elektrode zu Regler)	Siehe Installations- und Wartungsanleitung des Reglers		
Eintauchtiefe	Maximum	2095 mm	(82,5")
	Minimum	75 mm	(3")
Min. Leitfähigkeit (konfigurierbar bei Verwendung mit Regler LCS1350)	0,5 µS/cm - 1000 µS/cm - bei 25 °C		(77 °F)
	10 µS/cm - 10000 µS/cm bei 25 °C		(77 °F)

2.4 Funktionsweise der Niveauelektrode LP11-4

Die LP11-4 hat vier abnehmbare Elektrodenspitzen, die während der Montage gekürzt werden können, um den benötigten Schalterpunkt zu erhalten. Die Elektrodengehäuse wird mit ihrem 1" Einschraubgewinde geerdet, der Behälter oder Kessel ist normalerweise Teil des Potentialausgleichs. Wenn die Elektrode in einen nicht-leitenden Behälter (z.B. Aus Plastik) eingesetzt werden soll, ist eine der Elektrodenspitzen oder ein separater Erdungsbolzen oder -platte als Masse zu verwenden.

Wenn die Spitze in eine leitfähige Flüssigkeit eingetaucht wird, schließt sie den Stromkreislauf zur Masse. Sinkt der Füllstand unter die Elektrodenspitze, steigt der Widerstand an und signalisiert so dem Niveaugler das Austauschen der Spitze aus der Flüssigkeit.

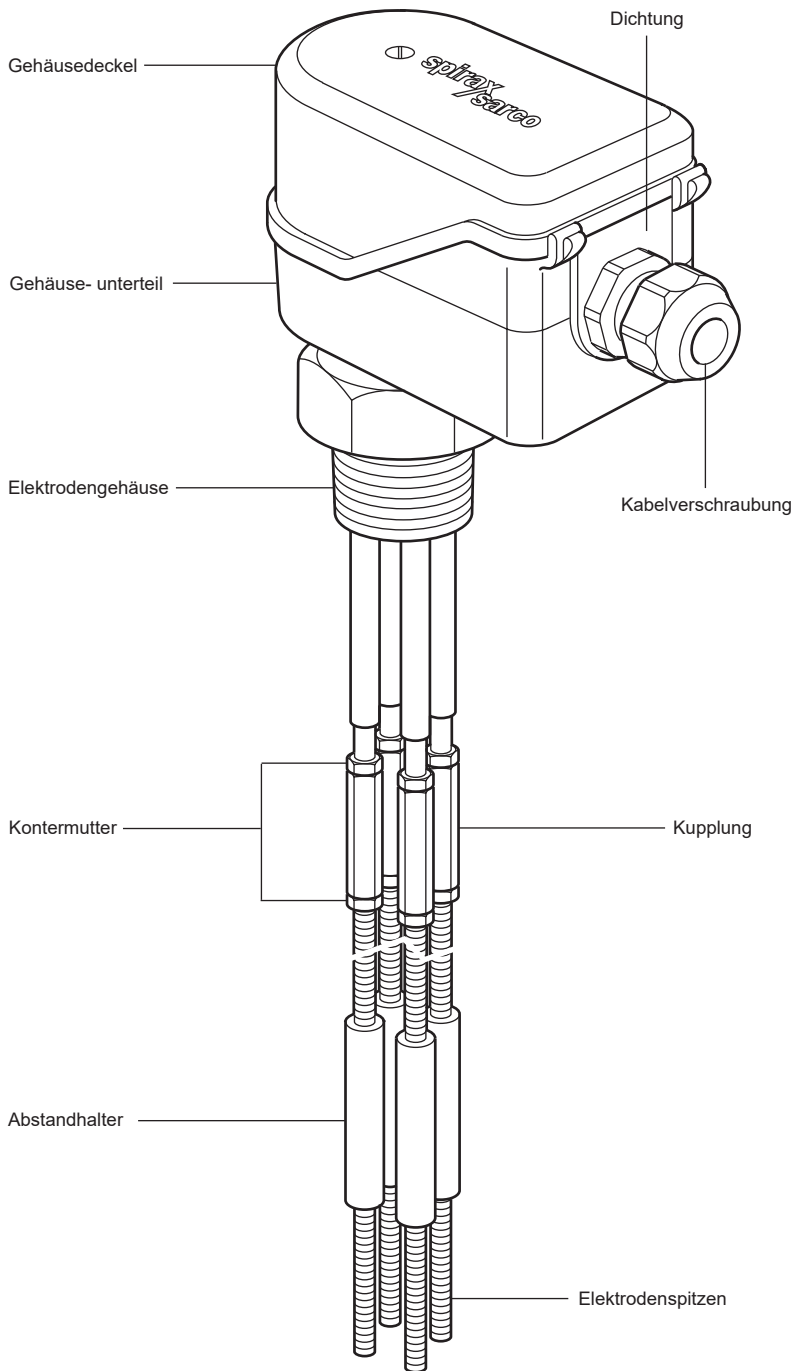


Abb. 1

LP11-4 Niveauelektrode

spirax
sarco

3. Installation

3.1. Allgemeines

Die Niveauelektrode ist entweder in eine externe Messflasche oder direkt in den Dampfkessel einzubauen. Ein Schutzrohr muss bei Installationen in Kesselwänden vorgesehen werden, Siehe Installationsbeispiele in den Abbildungen auf der gegenüberliegenden Seite.

WARNUNG

Es ist zulässig, zwei Elektroden in einem Schutzrohr einzubauen, wenn zwei Niedrigwasserstandsalarme in einem Dampfkessel erforderlich sind; diese müssen jedoch in separaten Schutzrohren oder Kammern installiert werden und es müssen unabhängige Regler verwendet werden.

Wenn möglich, ist der Kesselhersteller bezüglich der Alarm-Wasserstände und Arbeitsweise zu kontaktieren.

WARNUNG

Unter gewissen Umständen kann der Wasserstand im Kessel von der Schauglas-Anzeige abweichen. Dazu ist von Spirax Sarco gesonderte Literatur erhältlich.

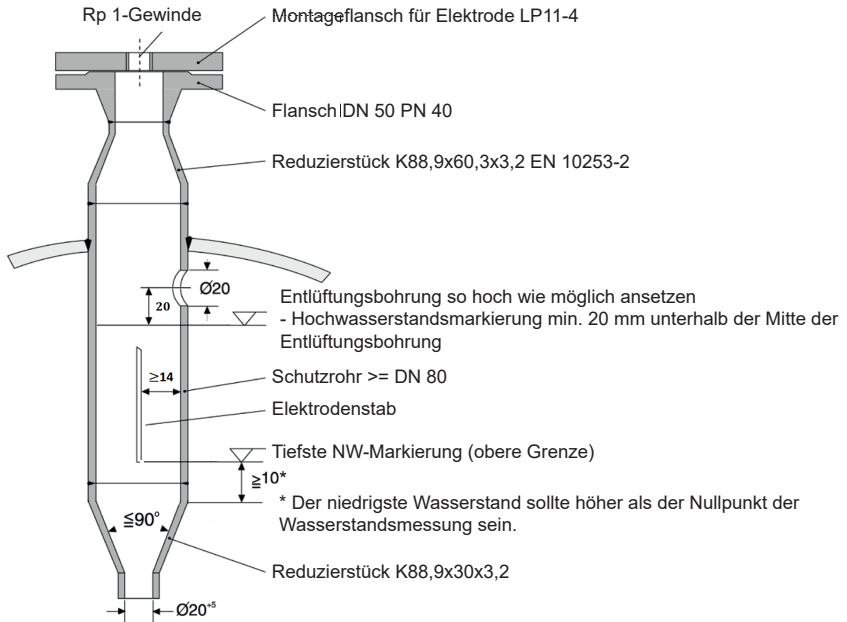


Abb. 2 Einbaubeispiel 1: Dampfkessel innen, mit kundenseitig bereitgestelltem Schutzrohr

Die Niveauelektrode darf ohne zusätzlichen Wetterschutz nicht im Freien installiert werden. Die Niveauelektrode ist für die Installation in einem zylindrischen 1" BSP (Rp1) Gewindeflansch bestimmt. Bei Neuinstallationen sind diese Gewinde immer zu spezifizieren.

Die Kupplung unterstützt sowohl den seitlichen Halt wie auch die Isolierung der Elektrodenspitzen voneinander. Die Schaltpunkte sind die äußeren Enden der Elektrodenspitzen, die in der Länge gekürzt werden können, um so den benötigten Schaltpunkt für Alarme oder der Pumpe zu erhalten.

Die Elektrodenspitzen werden im Satz von 4 Stück, mit einer Länge von 1000 mm (3,28 ft), komplett mit Kupplung, Kontermuttern und zwei Abstandshaltern geliefert. Zwei Sätze Elektrodenspitzen können miteinander verbunden werden, um so die maximale Gesamtlänge von 2095 mm (6,87 ft) zu erreichen. Die Niveauelektrode ist nur für den vertikalen Einbau vorgesehen.

WARNUNG

Der Abstandhalter ist ein essentieller Teil der Niveauelektrode und muss eingebaut werden. Das Fehlen des Abstandhalters kann einen Kurzschluss zwischen den Elektrodenspitzen oder wenn die Elektrodenspitzen das Schutzrohr berühren, eine potentiell gefährliche Situation zur Folge haben.

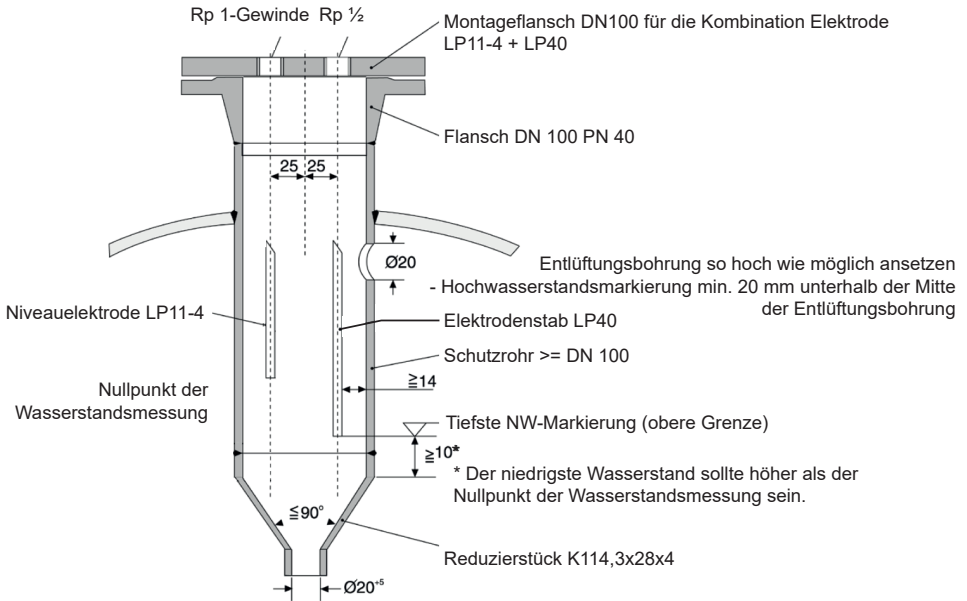


Abb. 3 Einbaubeispiel 2: Kombination mit Wasserstandsbegrenzungselektrode LP40

3.2 Vorgehensweise

ACHTUNG: Das **Verbiegen oder Verdrehen der Elektrodenspitzen ist zu vermeiden. Es ist wichtig während der Handhabung, die Niveauelektrode entlang ihrer Länge abzustützen, besonders dann, wenn die Niveauelektrode über 1 m (39") lang ist. Ein Drehen der Elektrodenspitzen im Elektrodengehäuse während des Anziehens der Kupplung oder Kontermuttern ist zu vermeiden.**

- Zur Montage der vier Elektrodenspitzen sind die beigelegte Kupplung und die Kontermuttern zu verwenden.
- Sicherstellen, dass die Kupplung vollständig auf die Elektrodenspitzen geschraubt ist.
- Festziehen der Kontermuttern.
- Elektrodenspitzen ausrichten, so dass sie mehr oder weniger die gleiche Länge haben, so dass alle Elektrodenspitzen in den Abstandhalter passen.
- Abstandhalter auf die Enden der Elektrodenspitzen platzieren.
- Die Plastikkappe der Verpackung oder einen anderen geeigneten Schutz auf den Abstandhalter legen und mit der flachen Hand leicht den Abstandhalter auf die Elektrodenspitzen schlagen. Der Abstandhalter kann nun leicht und einfach auf den Elektrodenspitzen in Position geschoben werden.
- Den zweiten Abstandhalter in der gleichen Art und Weise montieren (siehe Abb. 5).
- Bei Bedarf, die zweite Kupplung, die Elektrodenspitzen und zwei weitere Abstandhalter wie oben beschrieben, montieren (siehe Abb. 5).
- Festziehen der Kupplungs-Kontermuttern.

WARNUNG

Werden die Kontermuttern nicht fest angezogen, können die Elektrodenspitzen abfallen.

- Sicherstellen, dass die erste Elektrodenspitze im Wasser ist. Dies könnte zum Beispiel der MIN-Alarm sein. (Typische Schaltpunkte einer Niveauelektrode mit 4 Elektrodenspitzen sind: MAX Alarm, Pumpe OFF, Pumpe ON, MIN Alarm).
- Den Abstand zwischen Oberkante Stutzen und Füllstand bestimmen, indem ein mit wasserlöslichen Filzstift markierter Metallstab in den Behälter eingeführt wird. Alternativ kann der Füllstand vom Schauglas übertragen werden.
- Die Länge auf die Elektrodenspitze übertragen. Gemessen wird ab Unterkante Elektrodengehäuse. Der Schnittpunkt ist **15 mm (0,6") kürzer als die gemessene Länge**, diesen Punkt mit einer Feile oder Säge markieren - nochmals nachprüfen bevor die Elektrodenspitze gekürzt wird. Siehe Abb. 4.
- Entsprechend die anderen Elektrodenspitzen kürzen. Die Elektrodenspitzen sind mit farbigen Hülsen markiert.

Braun	Elektrodenspitze 1	Orange	Elektrodenspitze 3	M3-Gewindebohrung	Masse
Rot	Elektrodenspitze 2	Gelb	Elektrodenspitze 4		

Wenn möglich, die kleinste Elektrodenspitze oberhalb des Wasserstandes platzieren. Der Abstandhalter sollte alle Elektrodenspitzen stützen und mindestens 15 mm (0,6") vom Ende der kürzesten Elektrodenspitze(n) entfernt sein. Die maximale Elektrodenspitzen-Länge nach dem Abstandhalter beträgt 250 mm (9.8"). Die minimale Elektrodenspitzen-Länge beträgt 75 mm (3") (ohne montierte Kupplung). Siehe Abb. 4.

Wird die Niveauelektrode mit weniger als vier Elektrodenspitzen verwendet, ist der nicht benötigte Teil des Abstandhalters abzutrennen. Dadurch wird ein Verhaken der Elektrode am Stutzen vermieden, wenn die Elektrode während der Wartung heraus gezogen wird. Siehe Abb. 5.

Abb. 4
Standard-Installation (für Niveauelektroden bis 1000 mm (39“)).
 Für Längen bis 2095 mm (6,87 ft), siehe Abb. 5.

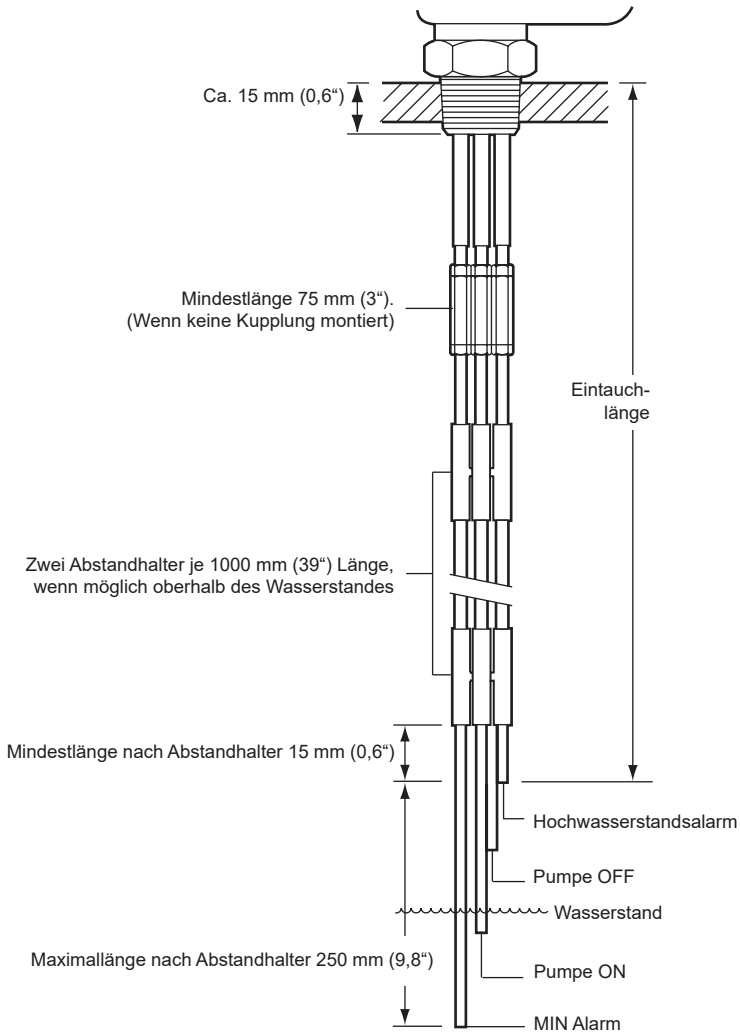
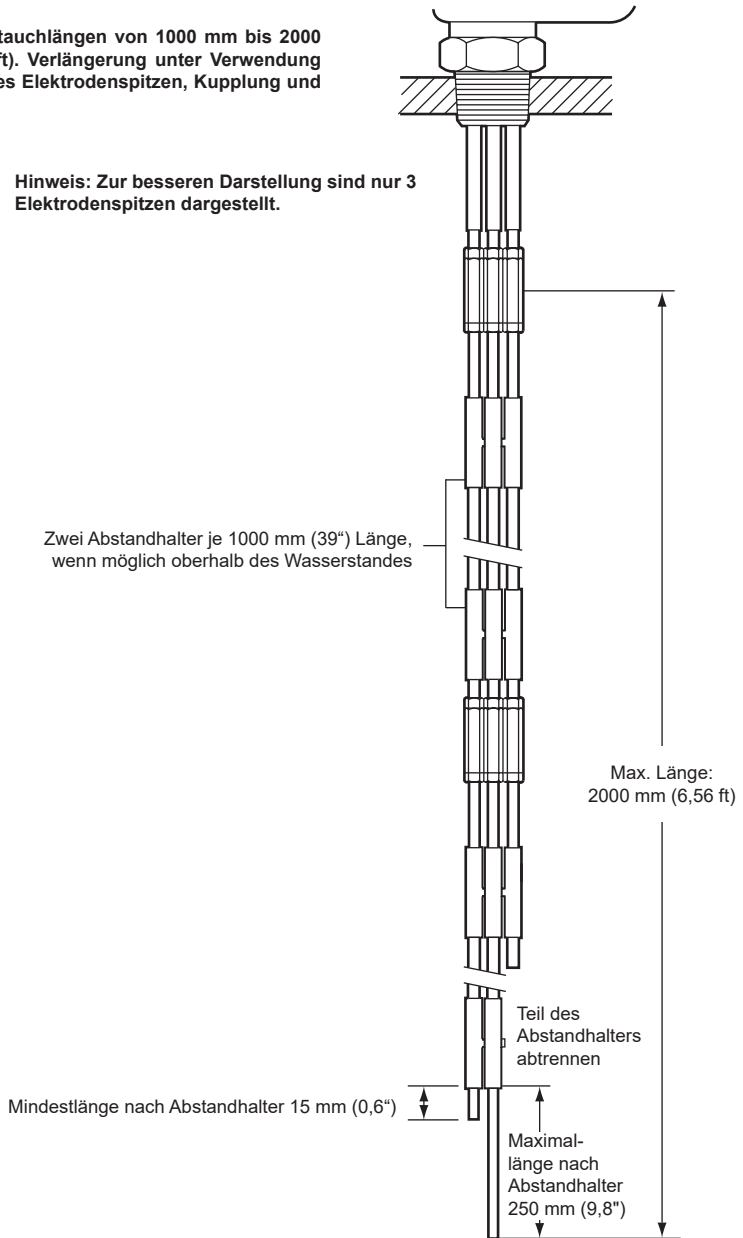


Abb. 5
Installation für Eintauchlängen von 1000 mm bis 2000 mm (39" bis 6,56 ft). Verlängerung unter Verwendung eines zweiten Satzes Elektrodenspitzen, Kupplung und Abstandhalter.

Hinweis: Zur besseren Darstellung sind nur 3 Elektrodenspitzen dargestellt.



3.3 Montage der Niveauelektrode wie folgt:

- Sicherstellen, dass Innen- und Außengewinde in einwandfreiem Zustand sind.
- Zur Abdichtung der Niveauelektrode werden maximal 3 Lagen PTFE-Band empfohlen.
WARNUNG: Nicht zu viel Dichtband verwenden. Keine Dichtungspaste verwenden.
- Zuerst Niveauelektrode handfest anziehen. Einen geeigneten Schraubenschlüssel zum Festziehen verwenden. Niemals eine Wasserpumpenzange verwenden.
- Aufgrund der Gewindeart zylindrisch/konisch ist es nicht möglich, ein Drehmoment zum Festziehen zu empfehlen.
- Nicht zu stark anziehen. Es sollten immer Gewindegänge noch sichtbar sein.
- **Hinweis:** Das Gewinde der Elektrode wird sich nicht bis zum Anschlag in den Stutzen einschrauben lassen, außer das Stutzen-Gewinde ist abgenutzt oder weist eine zu große Toleranz auf. In diesem Falle ist es notwendig, den Stutzen zu ersetzen oder aufzubereiten.

3.4 Nachträglicher Ausbau und Nachrüstung

WARNUNG: Bevor mit den Arbeiten begonnen werden darf, muss sichergestellt sein, dass der Behälter oder Kessel druckfrei und mit der Atmosphäre verbunden ist.

- Immer Schraubenschlüssel, nie Wasserpumpenzange verwenden.
- Alle Gewinde auf Beschädigungen überprüfen. Ursachen dafür können sein: Zu starkes anziehen, Verschleiß oder Kaltschweißen (Fressen, Verkanten).
- Im Falle einer Beschädigung, Niveauelektrode austauschen.

4. Elektrischer Anschluss

4.1 Kabel-Spezifikation - Das Kabel muss geschirmt sein

Siehe Installations- und Wartungsanleitung des Reglers für nähere Angaben zur Verdrahtung

4.2 Anschluss

Um Zugang zu den Anschlüssen zu erhalten, Gehäusedeckel entfernen.

Die LP11-4 wird mit vier Flachsteckhülsen (0,3 - 1,5 mm²/22 - 16 AWG) für den Anschluss der Elektrodenstippen ausgeliefert.

Ein unisolierter Kabelschuh (0,3 - 1,42 mm²/22 - 16 AWG) ist für den Masse-Anschluss vorgesehen. Er kann an einen der beiden M3-Innengewinde angeschlossen werden (siehe unten). Zur Sicherung der Verbindung die mitgelieferte Sicherungsscheibe verwenden.

Eine zusätzliche Schraube und Kabelschuh werden zusammen mit farbigen Hülsen, zur einfachen Identifikation der Verkabelung, mitgeliefert. Ein Satz Crimp-Kabelverbinder ist als Ersatzteil von Spirax Sarco erhältlich, Art.-Nr. 4024480.

Achtung: - Keine Standard-Flachsteckhülsen verwenden – die mitgelieferten sind speziell für hohe Temperaturen geeignet.

Eine Crimpzange für isolierte und unisolierte Flachsteckhülsen für die Anschlussarbeiten verwenden, z. B. RS Components 534-806 oder Farnell 210-511.

Ein Kabelverschraubung M20, geeignet für Kabel mit einem Durchmesser von 5 mm - 12 mm, wird mitgeliefert. Die Elektrode kann auch mit Pg16, ½" BSP, ½" NPT oder M20, durch Entfernen der Dichtung und Montage einer Kontermutter, verschraubt werden (eine Kontermutter für M20 liegt dem Produkt bei).

Daten- und Signalkabel nicht zusammen mit Starkstromkabel verlegen. Dies kann zu Störungen oder zur Beschädigung des Produkts führen. Das Elektrodenkabel nicht in einen Kabelkanal mit Leistungskabel verlegen.

Sicherstellen, dass die interne Verdrahtung nicht mechanisch beansprucht wird und nicht beschädigt ist. Vor Inbetriebnahme Gehäusedeckel entfernen und Verdrahtung kontrollieren.

Die Kabelverbindung kann von der LP11-4 entfernt werden, ohne das Kabel aus der Kabelverschraubung zu ziehen.

- Gehäusedeckel entfernen und die Dichtung zusammen mit der Verdrahtung aus dem Gehäuseunterteil heben. Sicherstellen, dass das Kabel lang genug ist, um eine mechanische Spannung an den Adern zu vermeiden.
- Gehäusedeckelschraube nicht überdrehen.

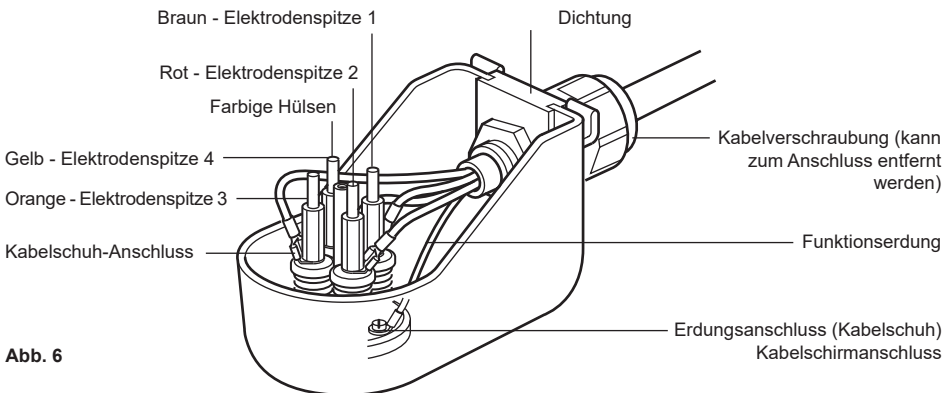


Abb. 6

4.4 Schirmanschluss

Hinweis: Der Erdanschluss an der Elektrode dient zur Funktions- und nicht zur Schutzterdung.

Eine **Schutzterdung** vermeidet hohe Berührungsspannungen beim Auftreten von Funktionsfehlern. Dieses Produkt ist schutzisoliert und benötigt daher keine Schutzterdung.

Eine **Funktionserdung** dient zur Funktion des Produkts. Für diese Anwendung wird die Erde (Behälterwandung) als Elektroden-Masse verwendet. Sie dient auch zur Ableitung von Störströmen.

- Sicherstellen, dass der Schirm am Erdungsanschluss der Elektrode und am zentralen Erdungspunkt an der Steuerung aufgelegt ist, wo der Regler eingebaut ist.
- Sicherstellen, dass der Masseanschluss des Reglers nicht intern geerdet ist (alle Spirax Sarco Kesselhaus-Regler sind intern von der Erde isoliert).
- Der Masseanschluss des Reglers darf nur durch die Elektrode geerdet werden.

Achtung:

Nicht den Masse-Anschluss des Reglers mit der Erde verbinden.

Bei Nichtbeachten kann eine Erdschleife erzeugt werden, die die Leistung des Produkts stören oder es zerstören kann.

4.5 Anschlussplan

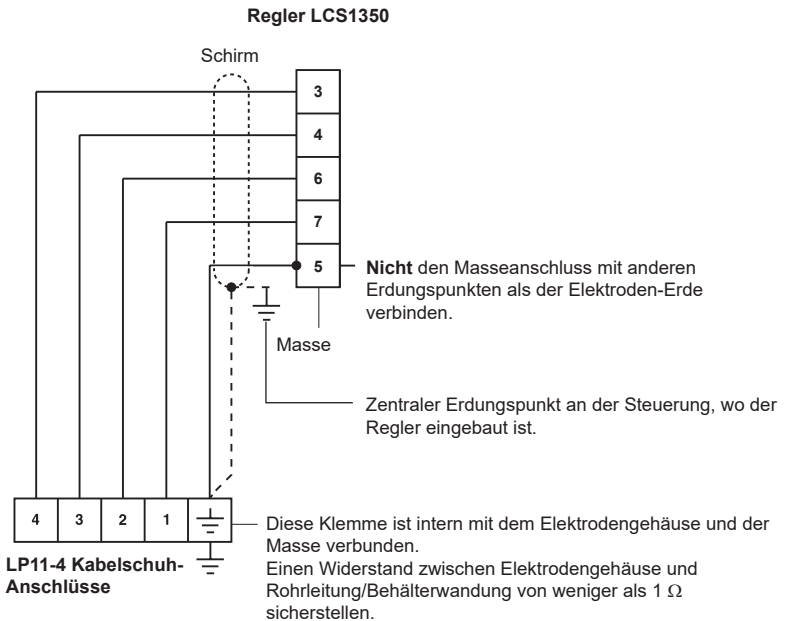


Abb. 7

5. Wartung

Reinigungsanweisung für das Elektrodengehäuse - Ein mit Leitungswasser/vollentsalztem Wasser oder Isopropanol befeuchtetes Tuch verwenden. Die Verwendung anderer Mittel können das Produkt beschädigen und die Gewährleistung ungültig machen.

Eine regelmäßige Wartung des Produkts ist nicht notwendig. Jedoch muss die Wasserstandsregelung von Dampfkesseln in Übereinstimmung mit den geltenden Vorschriften regelmäßig überprüft werden.

Gemäß der britischen Arbeitsschutzbehörde wird mindestens alle 3 Monate eine Inspektion von Dampfkesselregelungen empfohlen. Wir empfehlen dieses Intervall zu befolgen, es sei denn, nationale oder lokale Vorschriften geben etwas anderes vor.

Werden die regelmäßigen Prüfungen ordnungsgemäß durchgeführt, bei einer guten Wasseraufbereitung, wird eine jährliche Inspektion der Elektrode empfohlen.

Der Betreiber und die benannte Stelle sollten zusammen, in Abhängigkeit der individuellen Betriebsbedingungen, eine geeignete Kontrollliste festlegen.

Wir empfehlen die Durchführung der Inspektion wie folgt:

- Druck herabsetzen und Kessel/Behälter entlüften - Sicherheitsvorkehrungen beachten.
- Spannungsversorgung des Reglers trennen.
- Gehäusedeckel der Elektrode entfernen und auf Schmutz und Feuchte kontrollieren.
- Verdrahtung abklemmen und Elektrode ausbauen.
- Wenn notwendig, Gehäuse säubern.
- Zustand der Elektrode kontrollieren.
- Elektrodenspitzen und Isolierung wenn notwendig mit einem Tuch oder einer weichen Borstenbürste reinigen – **keine** Scheuermittel oder leitfähige Produkte wie Stahlwolle verwenden.

WARNUNG

Sind an den Elektrodenspitzen Ablagerungen vorhanden, sind diese auch im Kessel vorhanden, so ist so schnell wie möglich ein Wasseraufbereitungs-Spezialist konsultiert werden.

- Kontrollieren, ob alle Kontermuttern der Kupplung fest sind.
- Überprüfe die Verdrahtung Elektrode - Regler und die Verdrahtung der Spannungsversorgung des Reglers.
- Überprüfe den Regler auf Beschädigung.
- Wieder alles zusammenbauen und einen vollständigen Funktionstest des Regelsystems durchführen.

Ersatzteil

Crimp Kabelverbinder

Art.-Nr.: 4024480

6. Technische Unterstützung

Bitte setzen Sie sich mit Ihrem Spirax Sarco Vertreter vor Ort in Verbindung. Einzelheiten finden Sie in der Bestell-/Liefersdokumentation oder auf unserer Website:

www.spiraxsarco.com

Rückgabe fehlerhafter Ausrüstung

Bitte geben Sie sämtliche Rückwaren bei Ihrem Spirax Sarco Vertreter vor Ort zurück. Stellen Sie sicher, dass alle Teile der Rücksendung für einen Rücktransport geeignet verpackt sind (vorzugsweise in der Originalverpackung).

Bei Produkten, die zurückgesendet werden, sind folgende Angaben beizulegen:

1. Ihr Name, Firmenbezeichnung, Adresse und Telefonnummer, unsere Auftragsnummer und Rechnungsnummer, Rücklieferungsadresse.
2. Beschreibung und Seriennummer der Ausrüstung, die Gegenstand der Rückgabe ist.
3. Vollständige Beschreibung des Fehlers bzw. der erforderlichen Reparatur.
4. Handelt es sich bei Ihrer Rücksendung um einen Gewährleistungsfall, bitte folgende Daten angeben:
 - a. Kaufdatum.
 - b. Ursprüngliche Auftragsnummer.

LP11-4 Niveauelektrode

Spirax Sarco Ltd
Runnings Road
Cheltenham
GL51 9NQ
Großbritannien

www.spiraxsarco.com

LP11-4 Niveauelektrode

spirax
/sarco