

LCR2251

Niveauregler

Betriebsanleitung



1. Sicherheitshinweise
2. Allgemeine Produktinformationen
3. Montage
4. Elektrischer Anschluss
5. Inbetriebnahme
6. Fehlersuche
7. Technische Informationen
8. Technische Unterstützung

1. Sicherheitshinweise

Die Ausrüstung darf nur von geeigneten Personen mit entsprechender Einweisung/Schulung installiert, elektrisch angeschlossen und in Betrieb genommen werden.

Wartungs- und Änderungsarbeiten dürfen nur von autorisiertem Personal durchgeführt werden, das sich einer speziellen Unterweisung/Schulung unterzogen hat.



Achtung

Die Klemmleisten der Ausrüstung stehen während des Betriebs unter Spannung! Es besteht die Gefahr schwerer Verletzungen durch Stromschlag!
Vor dem Montieren, Entfernen oder Anschließen der Klemmleisten stets die Spannungsversorgung der Ausrüstung unterbrechen!



Wichtig

Das Typenschild spezifiziert die Merkmale der Ausrüstung. Ausrüstung ohne eigenes spezifisches Typenschild darf nicht in Betrieb genommen oder eingesetzt werden.

Richtlinien und Normen

VdTÜV-Merkblatt „Wasserstand 100“

Der Niveauregler LCR2251 ist in Verbindung mit der kapazitiven Elektrode LP20/LP21 und dem Niveaugeber PA420 nach VdTÜV-Merkblatt „Wasserstand 100“ baumustergeprüft.

Das VdTÜV-Merkblatt „Wasserstand 100“ beschreibt die Anforderungen an Wasserstandsregelungs- und Begrenzungsausrüstung für Dampfkessel.

Niederspannungsrichtlinie und elektromagnetische Verträglichkeit

Die Ausrüstung erfüllt die Anforderungen der Niederspannungsrichtlinie 2014/35/EU und der EMV-Richtlinie 2014/30/EU.

ATEX (Atmosphère Explosible)

Gemäß der Europäischen Richtlinie 2014/34/EU darf die Ausrüstung nicht in explosionsgefährdeten Atmosphären eingesetzt werden.

2. Allgemeine Produktinformationen

2.1 Bestimmungsgemäße Verwendung

Der Niveauregler LCR2251 wird in Verbindung mit der kapazitiven Elektrode LP20/LP21 und dem Niveaugeber PA420 als Endschalter und Wasserstandsregler eingesetzt, z. B. in Dampf- und Wasserkesselsystemen oder in Kondensat- und Speisewasserbehältern. Der Niveauregler zeigt an, wenn ein MIN- und MAX-Wasserstand erreicht ist, und steuert ein Regelventil oder eine Pumpe.

2.2 Funktionsweise

Der Niveauregler LCR2251 verarbeitet das füllstandsabhängige Stromsignal aus der kapazitiven Elektrode LP20/LP21 und dem Niveaugeber PA420. Dieses Eingangssignal wird vom Regler als 0 und 100 % des Kesselbereichs erkannt und als Istwert auf dem 7-Segment-LED-Display angezeigt. Der Regler eignet sich zur Verwendung mit Flüssigkeiten mit einer elektrischen Leitfähigkeit von 5 $\mu\text{S}/\text{cm}$ oder 5 ppm, wenn er mit der kapazitiven Elektrode LP20/LP21 und dem Niveaugeber PA420 verwendet wird.

Der Niveauregler arbeitet mit einem elektropneumatisch betätigten Regelventil als Stetigregler mit proportionaler und integraler Regelung (PI-Regler). Bei Abweichungen vom Sollwert gibt er einen Strom von 4-20 mA als Stellgröße Y aus.

Alternativ kann der Regler so konfiguriert werden, dass er eine Pumpe steuert (ON-/OFF-Regelung) und ein Signal mit 4 - 20 mA zur externen Niveauanzeige (Istwert-Ausgang) überträgt.

Der Regler kann für Füll- oder Entleerungssteuerung konfiguriert werden.

Wird der MIN- oder MAX-Wasserstand erreicht, schaltet nach der Abschaltverzögerung der MIN- oder MAX-Ausgangskontakt im Niveauregler um, und die MIN- oder MAX-LED leuchtet auf.

Fehler im Niveaugeber, im elektrischen Anschluss oder in den Einstellungen werden als Fehlercodes auf der 7-Segment-LED-Anzeige angezeigt. Im Falle einer Störung wird der MIN- und MAX-Alarm ausgelöst.

Bei Fehlern, die nur im Niveauregler LCR2251 auftreten, wird der MIN- und MAX-Alarm ausgelöst und das System wird neu gestartet.

Durch Betätigung der Drucktaster können Parameter geändert oder der MIN/MAX-Alarm simuliert werden.



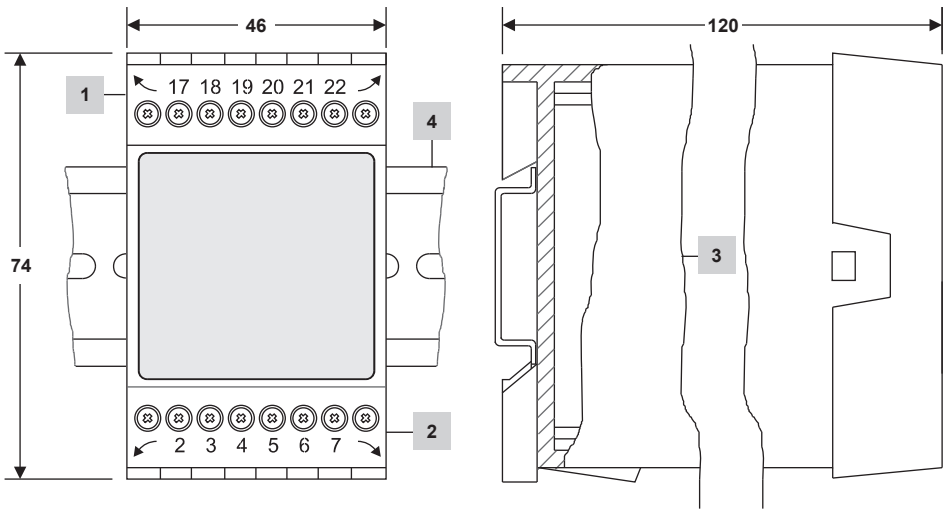
Abb. 1

Niveauregler LCR2251

spirax
sarco

3. Montage

3.1 Abmessungen (ca.) in mm



Teil

1	Obere Klemmleiste
2	Untere Klemmleiste
3	Gehäuse
4	Tragschiene TH 35, EN 60715

Abb. 2

3.2 Installation im Schaltschrank

Der Niveauregler LCR2251 wird auf die Tragschiene vom Typ TH 35, EN 60715 geklemmt, die sich im Schaltschrank befindet.

Abb. 2, Teil 4

3.2 Installation in der Schaltschranktür

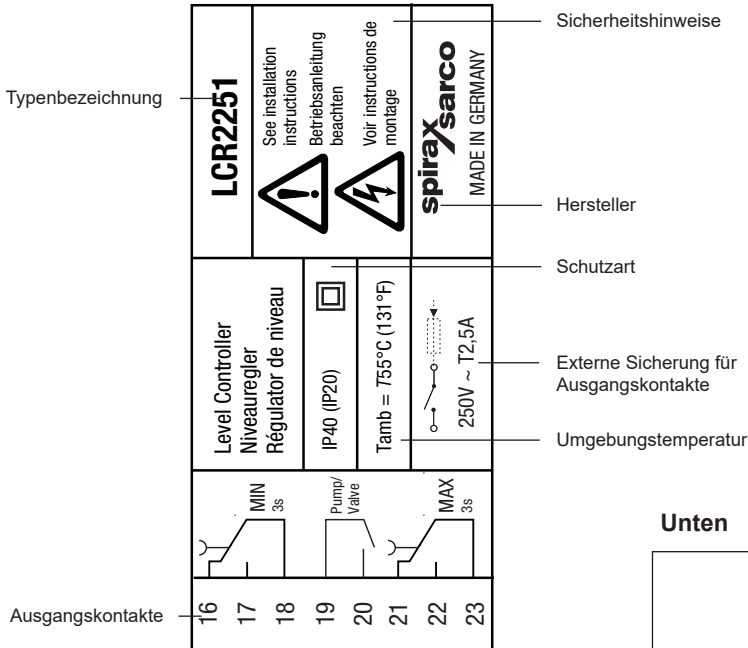
Der BHC Panel Adapter klein (SXS-Teilenummer 441549) ist erhältlich und ermöglicht den Einbau des Reglers in der Schaltschranktür.



Abb. 3

3.3 Typenschilder

Deckel



Unten

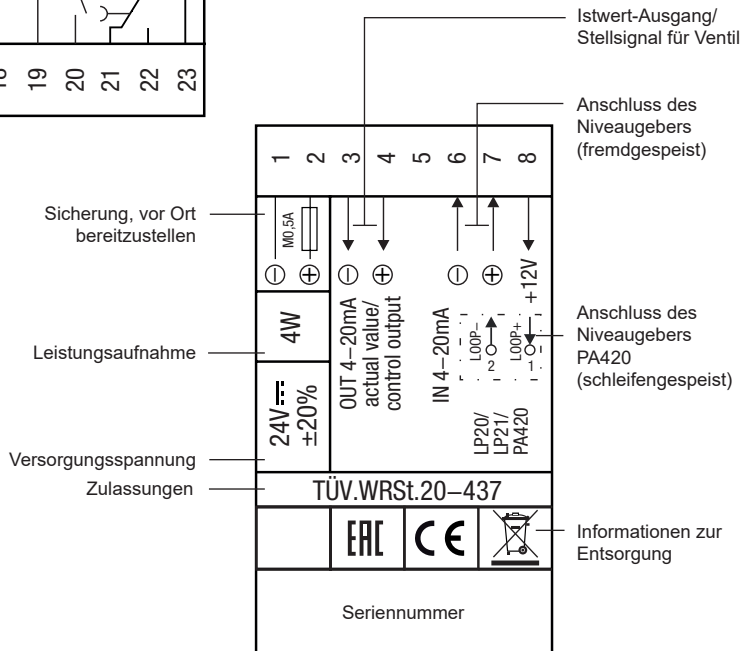


Abb. 4

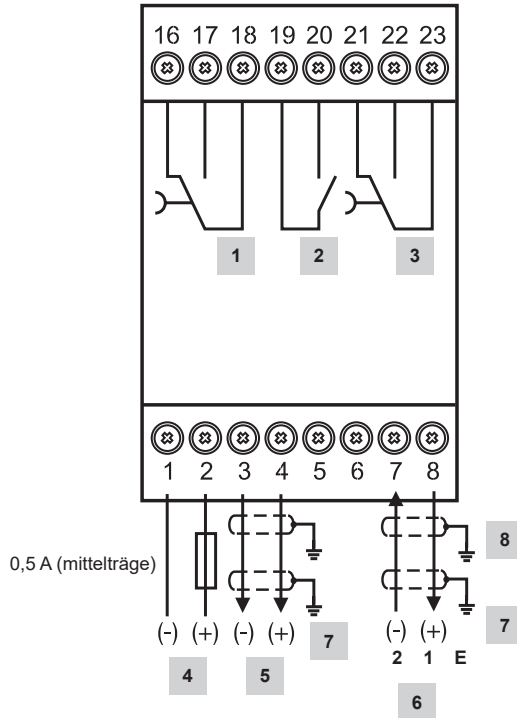
Niveauregler LCR2251

spirax/sarco

IM-P693-02-DE EMM Ausgabe 3

4. Elektrischer Anschluss

4.1 Anschlussplan



Teil	
1	MIN-Ausgangskontakt, Abschaltverzögerung 3 Sekunden
2	Pumpen-Ausgangskontakt. Wird im Stetigregler nicht verwendet
3	MAX-Ausgangskontakt, Abschaltverzögerung 3 Sekunden
4	Anschluss der Versorgungsspannung 24 VDC mit mittelträger Sicherung 0,5 A, vor Ort bereitzustellen
5	Ausgang 4-20 mA, Stellgröße Y für Stetigregler oder Istwert-Ausgang für ON-/OFF-Regler (Pumpensteuerung)
6	Niveaugeber Eingang 4-20 mA (PA420 + LP20/LP21)
7	Erdungspunkt in der Hilfsausrüstung (z. B. PA420/LP20/LP21)
8	Zentraler Erdungspunkt (ZEP) im Schaltschrank

Abb. 5

Niveauregler LCR2251

spirax
sarco

ON-/OFF-Regelung

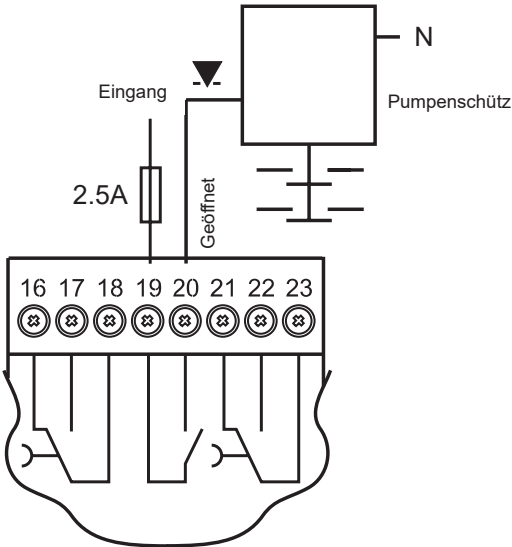


Abb. 6a
Beispiel einer Ventil-ON-/OFF-Regelung

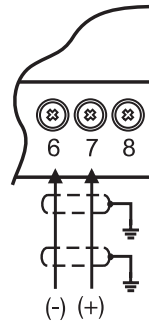


Abb. 6b
Anschluss des 4-20 mA Niveaugebers
(fremdgespeist)

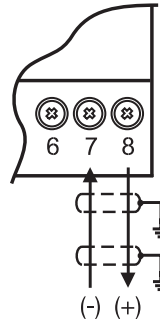


Abb. 6c
Anschluss des Niveaugebers PA420
(schleifengespeist)

4.2 Anschluss der Versorgungsspannung

Die Ausrüstung muss über eine Schutzkleinspannung (SELV) mit 24 VDC versorgt werden. Darüber hinaus muss eine mittelträge externe 0,5-A-Sicherung installiert werden.

Diese Spannungsversorgungseinheit muss von gefährlich aktiven Spannungen elektrisch isoliert sein und die Anforderungen für doppelte oder verstärkte Isolierung gemäß einer der folgenden Normen erfüllen: EN 50178, EN 61010-1, EN 60730-1, EN 60950-1 oder EN 62368-1.

4.3 Anschluss der Ausgangskontakte

Die obere Klemmleiste 1 (Klemmen 16-23) aus Abb. 2 entsprechend den gewünschten Schaltfunktionen verdrahten (siehe Abb. 5 und 6a). Eine externe träge 2,5-A-Sicherung für die Ausgangskontakte vorsehen.

Wenn induktive Lasten abgeschaltet werden, entstehen Spannungsspitzen, die den Betrieb von Regel- und Messsystemen erheblich beeinträchtigen können. Angeschlossene induktive Lasten müssen daher über eine Entstörung (RC-Kombination) gemäß Herstellerangaben verfügen.

4.4 Anschluss des Niveaugebers

Für den Anschluss der Ausrüstung ein abgeschirmtes, mehradriges Steuerkabel mit einem Mindestleiterquerschnitt von 0,5 mm² verwenden, z. B. LiYCY 2 x 0,5 mm², max. Länge 100 m.

Die Klemmleiste wie im Anschlussplan dargestellt verdrahten (siehe Abb. 5 und 6b/6c).

Den Schirm wie im Anschlussplan dargestellt anschließen.

Das Anschlusskabel zwischen den Bauteilen der Ausrüstung getrennt von Stromleitungen verlegen.

4.5 Ausgang der Stellgröße Y oder Anschluss des Istwert-Ausgangs

Für den Anschluss ein abgeschirmtes, mehradriges Steuerkabel mit einem Mindestleiterquerschnitt von 0,5 mm² verwenden, z. B. LiYCY 2 x 0,5 mm², max. Länge 100 m. Bitte max. Last von 500 Ohm beachten.

Die Klemmleiste wie im Anschlussplan dargestellt verdrahten (Abb. 5).

Den Schirm wie im Anschlussplan dargestellt anschließen (Abb. 5). Das Anschlusskabel zwischen den Bauteilen der Ausrüstung getrennt von Stromleitungen verlegen.

Jedes Bauteil, das an die Klemmen für den Ausgang der Stellgröße Y oder den Istwert-Ausgang 4-20 mA angeschlossen werden soll, muss eine mindestens doppelte oder verstärkte Isolierung nach EN 50178, EN 61010-1, EN 60730-1, EN 60950-1 oder EN 62368-1 zwischen der Stromschleife und stromführenden Teilen der Ausrüstung aufweisen, die nicht mit Schutzkleinspannung (SELV) versorgt werden.



Wichtig

Nicht verwendete Klemmen nicht als Stützpunktklemmen verwenden.

4.6 Werkzeuge

Schraubendrehergröße 3,5 x 100 mm, vollständig isoliert nach VDE 0680-1.

4.7 Anschluss des Niveaugebers

Der Niveauregler LCR2251 kann mit der kapazitiven Elektrode LP20, LP21 und dem Niveaugeber PA420 kombiniert werden.

Für den Anschluss der Ausrüstung ein abgeschirmtes, mehradriges Steuerkabel mit einem Mindestleiterquerschnitt von 0,5 mm² verwenden, z. B. LiYCY 2 x 0,5 mm², max. Länge 100 m.

Den Schirm wie im Anschlussplan dargestellt anschließen (Abb. 5).



Wichtig

- Die Ausrüstung wie in den Installations- und Bedienungsanleitungen LP20/LP21/PA420 beschrieben in Betrieb nehmen.
- Das Anschlusskabel zwischen den Bauteilen der Ausrüstung getrennt von Stromleitungen verlegen.

5. Inbetriebnahme

5.1 Werkseitige Einstellungen

- Abschaltverzögerung: 3 s (werkseitig eingestellt)
- Stromeingang für den Anschluss einer kapazitiven Elektrode LP20/LP21 und eines Niveaugebers PA420
- MAX-Schaltpunkt AL.Hi = 80 %
- MIN-Schaltpunkt AL.Lo = 20 %
- Sollwert SP = 50 % (Stetigregler) oder SP.Hi = 60 % und SP.Lo = 40 % (ON-/OFF-Regler)
- Proportionalband Pb = 20 % des Sollwerts (nur Stetigregler)
- Integrierzeit ti = 0 s (nur Stetigregler)
- Tot-Band = 5 % des Sollwerts (werkseitig eingestellt)
- Filter = 2 s
- Füllkontrollfunktion

Codeschalter C: S1 = OFF, S2 = OFF, S3 = ON, S4 = ON

Siehe Abb. 9

5.2 Werkseitige Einstellungen ändern



Achtung

Die obere Klemmleiste der Ausrüstung steht während des Betriebs unter Spannung!

Es besteht die Gefahr schwerer Verletzungen durch Stromschlag!

Vor dem Montieren, Entfernen oder Anschließen der Klemmleiste stets die Spannungsversorgung der Ausrüstung unterbrechen!

5.3 Ändern der Funktion und des Eingangs des Niveauebers

Eingang und Funktion werden durch die Einstellung des Codeschalters C bestimmt. Um Änderungen vorzunehmen, können Sie wie folgt auf den Codeschalter zugreifen:

- Versorgungsspannung ausschalten.
- Untere Klemmleiste entfernen (Abb. 9).
- Einen Schraubendreher zwischen der Klemmleiste und dem Frontrahmen rechts und links neben den Pfeilmarkierungen einführen.
- Die Klemmleiste auf der rechten und linken Seite durch Drehen des Schraubendrehers in Pfeilrichtung lösen.
- Klemmleiste entfernen.

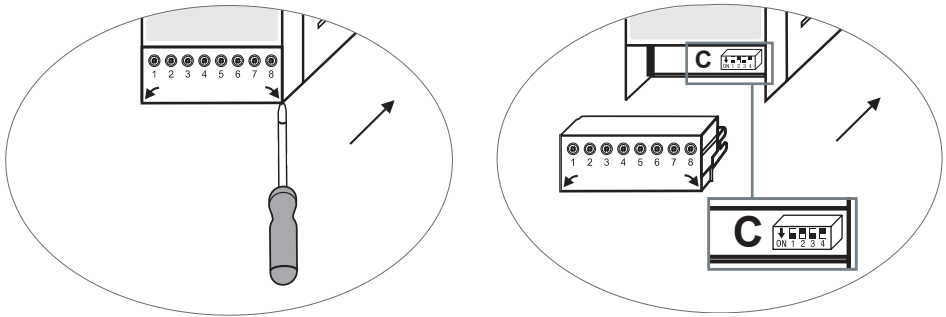



Abb. 9

Wenn die Änderungen abgeschlossen sind:


- Untere Klemmleiste wieder montieren.
- Versorgungsspannung wieder einschalten. Die Ausrüstung startet neu.

Wenn Sie den Eingang oder die Funktion ändern möchten, stellen Sie den Codeschalter C S1 bis S4 gemäß der nachstehenden Tabelle 1 ein.

Tabelle 1

Niveauregler LCR2251	 Kippschalter, weiß			
	S 1	S 2	S 3	S 4
Nicht verwendet	OFF			
Nicht verwendet	ON			
Eingangsanschluss des Niveaugebers LP20/LP21/PA420 *			OFF	
Füllsteuerung			ON	
Entleerungssteuerung		OFF		
Stetiger PI-Regler		ON		OFF
ON-/OFF-Niveauregler				ON

grau = werkseitige Einstellung

	<p>Wichtig</p> <p>* Das obere und untere Ende des Messbereichs nur im Geber einstellen.</p> <p>Hierzu bitte die Installations- und Bedienungsanleitung der LP20/LP21/PA420 beachten.</p>
---	---

5.4 Bedeutung der Codes auf der 7-Segment-Anzeige



Abb. 10

Code	Bedeutung	
Anzeige bei Drücken der Oben- und Unten-Tasten:		
ON-/OFF-Niveauregler (S4 = ON)		
AL.Hi	Alarm Hoch	MAX-Schaltpunkt
AL.Lo	Alarm Niedrig	MIN-Schaltpunkt
SP.Hi	Sollwert hoch	Pumpe OFF**
SP.Lo	Sollwert niedrig	Pumpe ON**
tEst	Test	Test-Ausgangsrelais
FiLt	Filter	Zur Dämpfung der Auswirkungen turbulenter Wasserstandsbedingungen
Stetiger PI-Regler (S4 = OFF)		
AL.Hi	Alarm Hoch	MAX-Schaltpunkt
AL.Lo	Alarm Niedrig	MIN-Schaltpunkt
SP	Sollwert	Sollwert
Pb	Proportionalband	einstellbar zwischen 0 und 100 %
ti	Zeitintegral	Integrierzeit, einstellbar zwischen 0 und 120 Sekunden
tEst	Test	Test-Ausgangsrelais
FiLt	Filter	Zur Dämpfung der Auswirkungen turbulenter Wasserstandsbedingungen

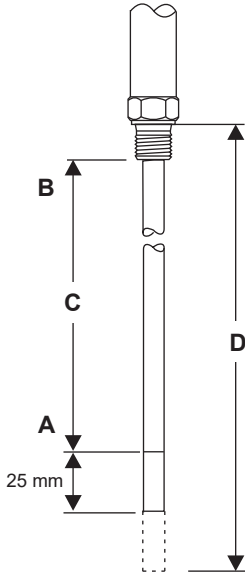
Hinweis

** Pumpenstatus mit gewählter Füllsteuerung (S2 = OFF).
Bei gewählter Entleerungssteuerung (S2=ON), schaltet sich die Pumpe ein, wenn der Füllstand SP.Hi erreicht/überschreitet, und die Pumpe schaltet sich aus, wenn der Füllstand unter SP.Lo fällt.

5.4 Bedeutung der Codes auf der 7-Segment-Anzeige (Fortsetzung)

Code	Bedeutung	
Anzeige bei Drücken der Oben- und Unten-Tasten:		
Anzeige im Parametriermodus		
quit	Bestätigen	Eingang ist nicht bestätigt
done	Abgeschlossen	Eingang ist bestätigt
Anzeige beim Auftreten von Fehlfunktionen		
E.005	Fehler	Fehlerhafter Niveaugeber, Messstrom zu niedrig
E.006	Fehler	Fehlerhafter Niveaugeber, Messstrom zu hoch
E.013	Fehler	MIN-Schaltpunkt höher als MAX-Schaltpunkt

5.5 Einstellen des Messbereichs



A	Unteres Ende des Messbereichs, einstellbar
B	Oberes Ende des Messbereichs, einstellbar
C	Messbereich [mm] = xxx %
D	Max. Einbaulänge bei 238 °C

Das untere und obere Ende des Messbereichs für die gewünschte Füllstandsmessung einstellen. Hieraus ergibt sich der Messbereich C.

Bitte berechnen Sie diesen Messbereich als Prozentsatz.

Abb. 11 LP20/21 mit Niveaugeber PA420.



Wichtig

Das obere und untere Ende des Messbereichs nur im Geber einstellen.

5.6 Zusätzliche Informationen zu Regelparametern

Parameter		Regelabweichung	Regelventil
Proportionalband Pb	Größer	Große verbleibende Abweichung	Langsames Ansprechverhalten
	Kleiner	Kleine verbleibende Abweichung	Schnelles Ansprechverhalten und kann kontinuierlich öffnen/schließen
	Beispiel	Messbereich 100 % = 200 mm am Schauglas Sollwert SP = 80 % des Messbereichs = 160 mm Proportionalband Pb = +/- 20 % des Sollwerts = +/- 16 % = +/- 32 mm Bei einem Messbereich von 100 % (200 mm) und einem Sollwert von 80 % (160 mm) liegt der Proportionalbereich bei +/- 16 % (+/- 32 mm) oder im Bereich zwischen 128 und 192 mm	
Integrierzeit ti	Größer	Langsame Korrektur von Abweichungen	Langsames Ansprechverhalten
	Kleiner	Schnelle Korrektur von Abweichungen, mögliche Überschwingung des Regelkreises	Schnelles Ansprechverhalten

5.7 Eingabe des Passworts



Abb. 12

Start
Die Funktion des Reglers, Parameter anzupassen, ist ab Software-Version S-18 durch ein Passwort geschützt. Das werkseitig eingestellte Passwort ist „7452“

Eingabe des Passworts		
Maßnahme	Anzeige	Funktion
Oben- oder Unten-Taste drücken, bis der gewünschte Parameter angezeigt wird.	Die Anzeige wechselt zwischen Parameter und dem gespeicherten Wert.	Parameterauswahl.
Ok-Taste gedrückt halten.	P A S S wird angezeigt.	Passwortschutz ist aktiviert.
Ok-Taste gedrückt halten.	Die erste Stelle (000 0) blinkt.	Passworteingabe-Modus aktiv. Die erste Stelle kann geändert werden.
Die Oben- oder Unten-Taste drücken.	Es wird ein neuer Wert angezeigt.	Durch Drücken der Oben-Taste wird der Wert erhöht, durch Drücken der Unten-Taste wird er reduziert.
Ok-Taste kurz drücken.	Die 2., 3. oder 4. Stelle blinkt (von rechts nach links).	Die 2., 3. oder 4. Stelle kann nun mit der Oben- und Unten-Taste geändert werden. Durch Drücken der Oben-Taste wird der Wert erhöht, durch Drücken der Unten-Taste wird der Wert verringert.
Wenn die Eingabe abgeschlossen ist: Die Ok-Taste für 3 Sekunden gedrückt halten.	d o n e wird kurz angezeigt. Im Anschluss wechselt die Anzeige zwischen dem Parameter und dem Wert.	Richtiges Passwort eingegeben. System schaltet zum Parameter um. Jetzt können alle Parameter geändert werden.
	F A I L wird kurz angezeigt. Im Anschluss wechselt die Anzeige zwischen dem Parameter und dem Wert.	Falsches Passwort eingegeben. System schaltet zum Parameter um.
Falls Sie in den nächsten 10 Sekunden keine weiteren Eingaben tätigen.	q u i t wird kurz angezeigt. Im Anschluss wechselt die Anzeige zwischen dem Parameter und dem Wert.	Zeitüberschreitung bei der Passworteingabe. System schaltet zum Parameter um.
Nach 30 Minuten ohne Aktivität (keine Taste wurde gedrückt), muss das Passwort erneut eingegeben werden. Nach dem Aus- und wieder Einschalten wird der Passwortschutz des Geräts immer aktiviert.		

Niveauregler LCR2251

spirax/sarco

5.8 Einstellparameter



Abb. 13

Start		
Maßnahme	Anzeige	Funktion
Versorgungsspannung einschalten. Wasserstand zwischen MIN und MAX.	7-Segment-Anzeige zeigt Softwareversion und Ausrüstungstypen an.	Systemtest, Dauer: ca. 3 s.
	7-Segment-Anzeige zeigt Istwert an.	System schaltet in den Betriebsmodus.

Einstellparameter		
Maßnahme	7-Segment-Anzeige	Funktion
Oben- oder Unten-Taste drücken, bis der gewünschte Parameter angezeigt wird.	Die Anzeige wechselt zwischen Parameter und dem gespeicherten Wert.	Parameterauswahl.
Ok-Taste gedrückt halten.	P A S S wird angezeigt.	Passworteingabe, siehe Abschnitt 5.7
Ok-Taste gedrückt halten.	Die erste Stelle (000 0) blinkt.	Parametriermodus aktiv. Die erste Stelle kann geändert werden.
Die Oben- oder Unten-Taste drücken.	Es wird ein neuer Wert angezeigt.	Durch Drücken der Oben-Taste wird der Wert erhöht, durch Drücken der Unten-Taste wird der Wert verringert.
Ok-Taste kurz drücken.	Die 2., 3. oder 4. Stelle blinkt (von rechts nach links).	Die 2., 3. oder 4. Stelle kann nun mit der Oben- und Unten-Taste geändert werden. Durch Drücken der Oben-Taste wird der Wert erhöht, durch Drücken der Unten-Taste wird der Wert verringert.
Wenn die Einstellung abgeschlossen ist: Ok-Taste 3 s gedrückt halten.	donE wird angezeigt. Im Anschluss wechselt die Anzeige zwischen dem Parameter und dem neuen Wert.	Eingang ist bestätigt. System schaltet zum Parameter um.
Wenn die Eingabe nicht innerhalb von 3 Sekunden bestätigt wird oder keine weiteren Einstellungen vorgenommen werden.	quit wird kurz angezeigt. Im Anschluss wechselt die Anzeige zwischen dem Parameter und dem alten Wert.	Wenn keine Bestätigung erfolgt, werden die Eingaben nicht übernommen. Den Vorgang wiederholen. Wenn keine Bestätigung erfolgt, schaltet das System zum Parameter.
Oben- oder Unten-Taste drücken, bis der nächste Parameter angezeigt wird. Oder: Oben- oder Unten-Taste drücken, bis der Istwert angezeigt wird. Oder: Nach 30 s wird der Istwert automatisch angezeigt.		

Niveaugler LCR2251



5.9 Einstellen der Schaltpunkte und Regelparameter



Abb. 14

Einstellen der MIN-/MAX-Schaltpunkte	
Parameter AL.Lo wählen und den gewünschten Prozentsatz eingeben.	MIN-Schaltpunkteinstellung zwischen 0-100 %
Parameter AL.Hi wählen und den gewünschten Prozentsatz eingeben.	MAX-Schaltpunkteinstellung zwischen 0-100 %
Einstellen des Sollwerts/der Sollwerte	
Parameter SP oder SP.Hi/SP.Lo wählen und den gewünschten Prozentsatz eingeben.	Sollwerteinstellung zwischen 0-100 % Bitte beachten Sie die Einstellungen der MIN-/MAX-Schaltpunkte.
Einstellen des Proportionalbands (nur stetige Regelung)	
Parameter Pb wählen und den gewünschten Prozentsatz eingeben.	Proportionalband-Einstellung zwischen 10-100 %
Einstellen der Integrierzeit (nur stetige Regelung)	
Parameter ti wählen und die gewünschte Zeit eingeben.	Integrierzeit-Einstellung zwischen 0-120 s.
Einstellen der Filterzeit	
Parameter FiLt wählen und die gewünschte Zeit eingeben.	Filterzeit. 2, 4, 8 oder 16 s wählen.



Hinweis

- Der Istwert wird auf der 7-Segment-Anzeige angezeigt.

5.10 Displays

Betrieb (stetiger PI-Regler)		
Maßnahme	Anzeige	Funktion
Änderung des Regelventils.	Pumpen-LED blinkt gelb.	Änderung der 4 - 20 mA Stellgröße Y.
Regelventil voll geöffnet oder geschlossen.	Pumpen-LED leuchtet gelb.	Die 4 - 20 mA Stellgröße Y hat 4 mA oder 20 mA erreicht.

Betrieb (Pumpen-ON-/OFF-Regler)		
Maßnahme	Anzeige	Funktion
Wasserstand hat den ON-Schaltpunkt der Pumpe erreicht oder überschritten.	Pumpen-LED leuchtet gelb.	Pumpen-Ausgangskontakte 19/20 geschlossen.
Wasserstand hat den OFF-Schaltpunkt der Pumpe erreicht oder überschritten.	Pumpen-LED leuchtet nicht gelb.	Pumpen-Ausgangskontakte 19/20 geöffnet.

MIN-Alarm		
Schaltpunkt für MIN-Wasserstand erreicht bzw. überschritten.	MIN-LED blinkt rot.	Abschaltverzögerung läuft.
	MIN-LED leuchtet rot.	Verzögerungszeit abgelaufen, MIN-Ausgangskontakte 16/18 geschlossen, 17/18 offen.

MAX-Alarm		
Schaltpunkt für MAX-Wasserstand erreicht bzw. überschritten.	MAX-LED blinkt rot.	Abschaltverzögerung läuft.
	MAX-LED leuchtet rot.	Verzögerungszeit abgelaufen, MAX-Ausgangskontakte 21/23 geschlossen, 22/23 offen.

5.11 Prüffunktion der MIN/MAX-Ausgangskontakte

Test des MIN-Alarms und MAX-Alarms		
Maßnahme	Anzeige	Funktion
Im Betriebsmodus: Wasserstand zwischen MIN und MAX Parameter test wählen. OK-Taste gedrückt halten.	MAX-LED blinkt rot.	Abschaltverzögerung läuft.
	MAX-LED leuchtet 3 s rot.	MAX-Ausgangskontakt 21/23 geschlossen, 22/23 offen.
	MIN- und MAX-LED leuchten nicht für 1 Sekunde auf.	MIN-Ausgangskontakt 16/18 offen, 17/18 geschlossen. MAX-Ausgangskontakt 21/23 offen, 22/23 geschlossen.
	MIN-LED blinkt rot.	Abschaltverzögerung läuft.
	MIN-LED leuchtet 3 s rot.	MIN-Ausgangskontakt 16/18 geschlossen, 17/18 offen.
Test abgeschlossen, OK-Taste loslassen. Gerät schaltet in den Betriebsmodus.	Hinweis: Wird die OK-Taste weiter gedrückt gehalten, startet die Testsequenz erneut. Die Testsequenz kann jederzeit durch Loslassen der OK-Taste unterbrochen werden.	
Oben- oder Unten-Taste drücken, bis der Istwert angezeigt wird. Oder: Nach 30 s wird der Istwert automatisch angezeigt.		



Hinweis

Der Istwert wird auf der 7-Segment-Anzeige angezeigt.




Hinweis

Die Testfunktion wird durch das Passwort geschützt, siehe Abschnitt 5.7


6. Fehlersuche


6.1 Anzeige, Diagnose und Fehlerbehebung

	Wichtig
	<p>Vor der Fehlerdiagnose sind folgende Punkte zu überprüfen:</p> <p>Versorgungsspannung: Wird der Niveauschalter mit der auf dem Typenschild angegebenen Spannung versorgt?</p> <p>Elektrischer Anschluss: Ist der elektrische Anschluss gemäß Anschlussplan?</p>

Fehler auf der 7-Segment-Anzeige		
Fehlercode	Fehler	Abhilfe
E.005	Fehlerhafter Niveaugeber, Messstrom < 4 mA.	Niveaugeber überprüfen und ggf. ersetzen. Elektrische Verbindung prüfen.
E.006	Fehlerhafter Niveaugeber, Messstrom > 20 mA.	Niveaugeber überprüfen und ggf. ersetzen. Elektrische Verbindung prüfen.
E.013	MIN-Schaltpunkt höher als MAX-Schaltpunkt.	Schaltpunkte neu einstellen.
E.097	Fehler Durchgang-Anwendung.	Interner Fehler. Falls Fehler weiterhin besteht, Ausrüstung ersetzen.
E.098	Fehler Durchgang-Test.	Interner Fehler. Falls Fehler weiterhin besteht, Ausrüstung ersetzen.
E.099	Fehler interner Test.	Interner Fehler. Falls Fehler weiterhin besteht, Ausrüstung ersetzen.

Im Falle einer Störung wird der MIN- und MAX-Alarm ausgelöst.

	Wichtig
	<p>Weitere Informationen zur Diagnose entnehmen Sie bitte der Installations- und Bedienungsanleitung für LP20, LP21 und PA420.</p>

	Hinweis
	<p>Im Falle einer Störung des Niveaureglers wird der MIN/MAX-Alarm ausgelöst und die Ausrüstung startet neu. Bei einigen internen Fehlern (E.097) und wenn der zyklische Selbsttest wieder OK ausgibt, startet das Gerät erneut. Wenn sich dieser Prozess ständig wiederholt, muss die Ausrüstung ausgetauscht werden.</p>

6.2 Maßnahmen gegen hochfrequente Störungen

Hochfrequente Störungen können durch phasenverschobene Schaltvorgänge verursacht werden. Wenn solche Störungen auftreten und zu sporadischen Ausfällen führen, empfehlen wir folgende Maßnahmen zur Unterdrückung von Störungen:

- Induktive Lasten sind mit RC-Kombinationen nach Herstellerspezifikation zu versehen.
- Das Anschlusskabel zum Niveaugeber getrennt von Stromleitungen verlegen.
- Den Abstand zu Störquellen vergrößern.
- Die Verbindung des Schirms mit dem zentralen Erdungspunkt (ZEP) im Schaltschrank und der Hilfsausrüstung prüfen.
- Hochfrequente Störungen mit Hilfe von Klappenschalen-Ferritringen unterdrücken.

6.3 Ersetzen/Stilllegen der Ausrüstung

- Die Netzspannung abschalten und die Spannungsversorgung der Ausrüstung unterbrechen.
- Obere und untere Klemmleiste entfernen (Abb. 15).
- Einen Schraubendreher zwischen der Klemmleiste und dem Frontrahmen rechts und links neben den Pfeilmarkierungen einführen.
- Die Klemmleiste auf der rechten und linken Seite durch Drehen des Schraubendrehers in Pfeilrichtung lösen.
- Klemmleisten entfernen.
- Die weiße Schiebepfegung an der Unterseite des Gehäuses lösen und das Gerät von der Tragschiene entfernen.

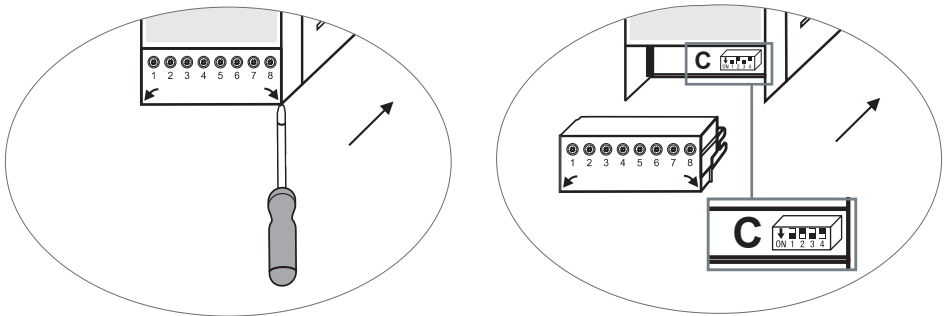


Abb. 15

6.4 Entsorgung

Die Ausrüstung muss gemäß den gesetzlichen Bestimmungen zur Abfallentsorgung entsorgt werden.

Bei Störungen, die nicht mit Hilfe der vorliegenden Anleitung behoben werden können, wenden Sie sich bitte an unseren technischen Kundendienst.

7. Technische Informationen

Versorgungsspannung	24 VDC +/- 20 %
Sicherung	Extern 0,5 A (mittelträge)
Leistungsaufnahme	4 W
Anschluss des Niveaugebers	1 analoger Eingang 4-20 mA, z. B. für kapazitive Elektrode LP20/LP21 und Niveaugeber PA420, 2-polig und Bildschirm
Versorgungsspannung des Niveaugebers	12 VDC/max. 20 mA
Ausgangssignale:	<p>2 potentialfreie-Wechselkontakte, 8 A 250 VAC/30 VDC $\cos \phi = 1$. Abschaltverzögerung 3 Sekunden (MIN/MAX-Alarm)</p> <p>1 potentialfreier-Öffner/Schließer-Kontakt, 8 A 250 VAC/30 VDC $\cos \phi = 1$ (Pumpen-ON/OFF-Regelung)</p> <p>1 analoger Ausgang 4-20 mA, max. Last 500 Ohm (Stellgröße Y oder Istwert)</p> <p>Induktive Lasten müssen über eine Entstörung (RC-Kombination) gemäß Herstellerangaben verfügen</p>
Displays und Bedienelemente	<p>3 Drucktaster für MIN/MAX-Alarmtest und Parametereinstellung,</p> <p>1 grüne 4-stellige 7-Segment-LED-Anzeige</p> <p>2 rote LEDs für MIN/MAX-Alarm,</p> <p>1 gelbe LED für Pumpe aktiv oder Stellgröße Y,</p> <p>1 4-poliger Codeschalter für die Konfiguration</p>
Gehäuse	<p>Gehäusematerial, Boden: schwarzes Polycarbonat; Vorderseite: graues Polycarbonat</p> <p>Maximaler Leiterquerschnitt*: 1 x 4,0 mm² massiv, je Draht, oder</p> <p>1 x 2,5 mm² je Leitung mit Hülse nach DIN 46228 oder</p> <p>2 x 1,5 mm² je Leitung mit Hülse nach DIN 46228 (min. \varnothing 0,1 mm)</p> <p>*Siehe Abschnitte 4.2 bis 4.7 für empfohlene Kabel-Spezifikationen</p> <p>Die Klemmleisten lassen sich separat entfernen</p> <p>Gehäusebefestigung: Befestigungsklemme auf Tragschiene TH 35, EN 60715</p>
Elektrische Sicherheit	Verschmutzungsgrad 2 bei Installation im Schaltschrank mit Schutzart IP 54, vollständig isoliert
Schutzart	Gehäuse: IP 40 nach EN 60529 Klemmleiste: IP 20 nach EN 60529
Gewicht	ca. 0,2 kg
Umgebungstemperatur	Beim Einschalten 0 ° ... 55 °C Bei laufendem Betrieb -10 ... 55 °C
Transporttemperatur	-20 ... +80 °C (<100 Stunden), erst nach einer Abtauperiode von 24 Stunden einschalten
Lagerungstemperatur	-20 ... +70 °C, erst nach einer Abtauperiode von 24 Stunden einschalten
Relative Luftfeuchte	max. 95 %, ohne Feuchtigkeitskondensation

Inhalt des Pakets

1 x Niveaugler LCR2251
1 x Installations- und Wartungsanleitung

Niveaugler LCR2251

spirax
sarco

8. Technische Unterstützung

Bitte setzen Sie sich mit Ihrem Spirax Sarco Vertreter vor Ort in Verbindung. Einzelheiten finden Sie in der Bestell-/Liefersdokumentation oder auf unserer Website:

www.spiraxsarco.com

Rückgabe fehlerhafter Ausrüstung

Bitte geben Sie sämtliche Rückwaren bei Ihrem Spirax Sarco Vertreter vor Ort zurück. Stellen Sie sicher, dass alle Teile der Rücksendung für einen Rücktransport geeignet verpackt sind (vorzugsweise in der Originalverpackung).

Bei Produkten, die zurückgesendet werden, sind folgende Angaben beizulegen:

1. Ihr Name, Firmenbezeichnung, Adresse und Telefonnummer, unsere Auftragsnummer und Rechnungsnummer, Rücklieferungsadresse.
2. Beschreibung und Seriennummer der Ausrüstung, die Gegenstand der Rückgabe ist.
3. Vollständige Beschreibung des Fehlers bzw. der erforderlichen Reparatur.
4. Handelt es sich bei Ihrer Rücksendung um einen Gewährleistungsfall, bitte folgende Daten angeben:
 - a. Kaufdatum.
 - b. Ursprüngliche Auftragsnummer.

Spirax Sarco Ltd
Runnings Road
Cheltenham
GL51 9NQ
Großbritannien

www.spiraxsarco.com

Niveauregler LCR2251

spirax
sarco