

VB14, VB21 a VB21 Food+ Přivzdušňovací ventily

VB14

Popis

Typ VB14 je malý přivzdušňovací ventil (přerušovač vakua) specificky navržený pro všeobecné použití v aplikacích v parních a kapalinových systémech.

Normy

Výrobek plně vyhovuje požadavkům směrnice EU o tlakových zařízeních PED a předpisům UK Pressure Equipment (Safety) Regulations. Těsnost uzavření odpovídá normě EN 12266-1 Třída E.

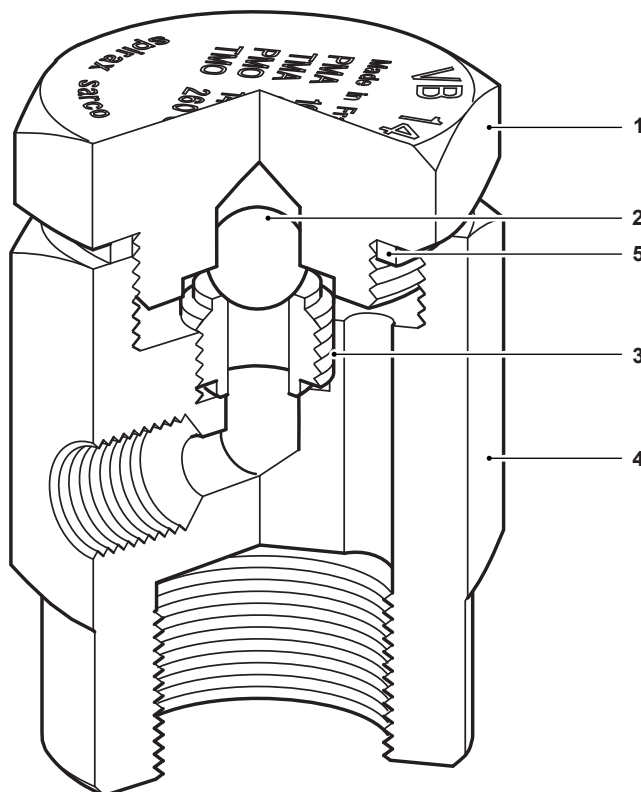
Certifikáty

Výrobek lze dodat s dokumentem výrobce Typical Test Report.

Poznámka: Požadavky na certifikáty/inspekci je třeba uplatnit již v objednávce.

Materiály

Pol. Část	Materiál	
1	Hlavice	Mosaz Cu Zn 39 Pb3
2	Kulička	Nerez ocel Z 100 CD 17
3	Sedlo ventilu	Nerez ocel Z15 CN 16 02
4	Těleso	Mosaz Cu Zn 39 Pb3
5	Těsnění	Nerez ocel AISI 304



Typy VB21 a VB21 Food+ viz strana 4

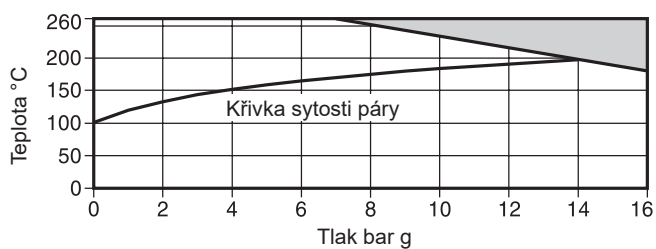
VB14

Velikosti a připojení

½" (připojení k systému) závit BSP nebo NPT.

⅜" (připojení vstupu vzduchu) závit BSP nebo NPT.

Tlaková a teplotní omezení

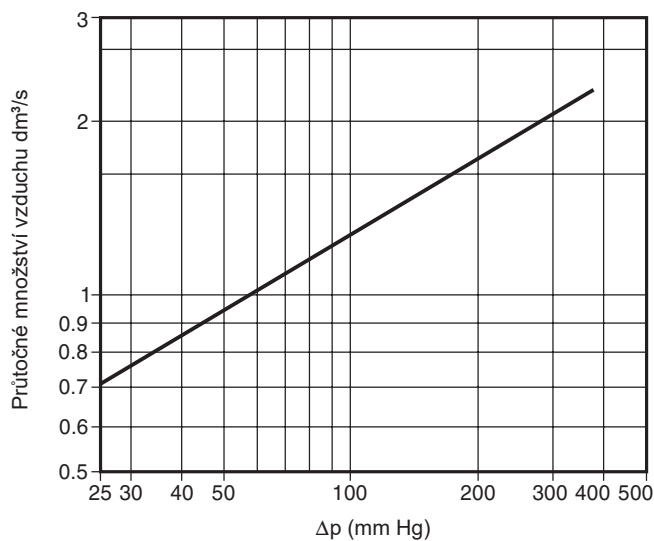


Výrobek **nesmí** být použit v této oblasti.

Návrhové podmínky pro těleso	PN16
PMA Maximální dovolený tlak	16 bar g @ 180 °C
TMA Maximální dovolená teplota	260 °C @ 7 bar g
Minimální dovolená teplota	-196 °C
PMO Maximální provozní tlak syté páry	14 bar g
TMO Maximální provozní teplota	260 °C @ 7 bar g
Minimální provozní teplota	0 °C
Poznámka: Pro nižší provozní teploty kontaktujte Spirax Sarco.	
Navrženo pro hydraulický test za studena tlakem max.:	24 bar g

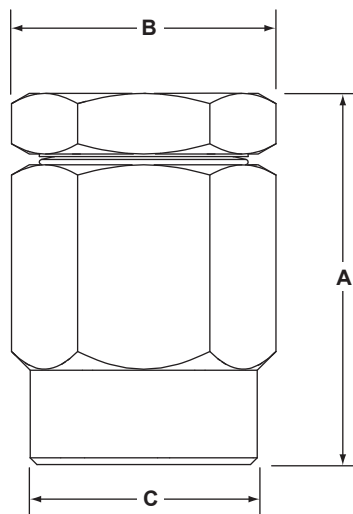
Kapacita

Δp potřebný k otevření ventilu 4.6 mm Hg



VB14

Rozměry/hmotnost (přibližné) v mm a kg



Velikost	A	B (A/F)	C	Kv	Hmotnost
1/2"	55	34	34	0,52	0,35

Bezpečnostní informace, montáž a údržba

Kompletní informace naleznete v Návodu k montáži a údržbě (IM-P019-05) dodávaným s výrobkem.

Základní montážní doporučení:

Přívzdušňovací ventil VB14 musí být instalován ve svislé poloze s připojením k systému zespodu. V parních systémech by měl být přívzdušňovací ventil instalován v nejvyšším bodě systému, kde nebude zaplaven kondenzátem.

Jak objednávat

Příklad: 1 ks Spirax Sarco přívzdušňovací ventil VB14 připojení 1/2" závit BSP.

VB21 a VB21 Food+

Popis

Typ VB21 je malý přívzdušňovací ventil (přerušovač vakua) specificky navržený pro všeobecné použití v aplikacích v parních a kapalinových systémech.

Typ VB21 Food+ 1/2" je standardně dodáván s prohlášením o shodě s předpisy o materiálech pro styk s potravinami.

VB21 Food+ je navržen, vyráběn a schválen pro parní a kondenzátní aplikace a splňuje požadavky následujících předpisů a nařízení:

- (EC)1935:2004 Nařízení o materiálech a předmětech určených pro styk s potravinami
- (EC)2023:2006 Nařízení o správné výrobní praxi pro materiály a předměty určené pro styk s potravinami
- (EU)10/2011 Nařízení o materiálech a předmětech z plastů určených pro styk s potravinami
- Předpisy FDA Code of Federal Regulations - title 21 - Food and Drugs

Ventil je určen k připojení do systému, který může provozovat proces vyhovující požadavkům pro styk s potravinami.

Seznam materiálů, které by mohly přijít přímo nebo nepřímo do styku s potravinami, naleznete v prohlášení o shodě dodaném s tímto výrobkem.

Normy

Výrobek plně vyhovuje požadavkům směrnice EU o tlakových zařízeních PED a předpisům UK Pressure Equipment (Safety) Regulations. Těsnost uzavření odpovídá normě EN 12266-1 Třída E.

Certifikáty

Výrobek lze dodat s dokumentem výrobce Typical Test Report.

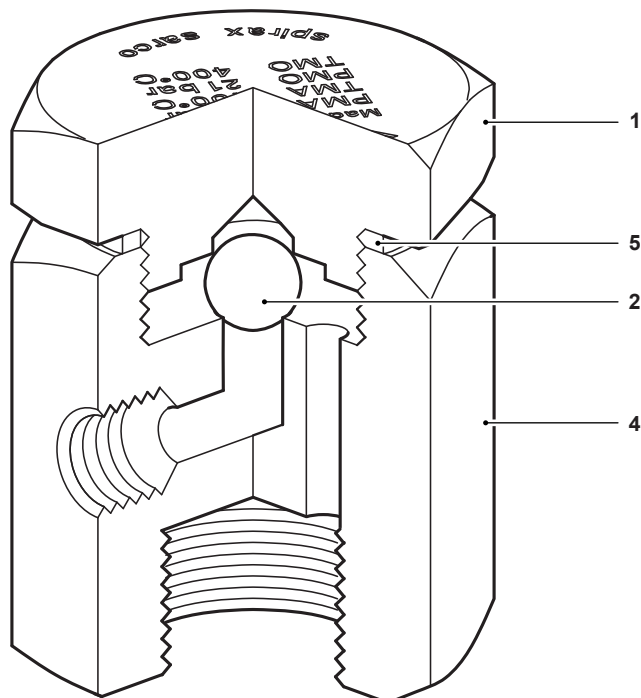
Poznámka: Požadavky na certifikáty/inspekci je třeba uplatnit již v objednávce.

Verzi Food+ lze za příplatek dodat s materiálovým certifikátem pro všechny smáčené části výrobku.

Poznámka: Požadavky na certifikáty/inspekci je třeba uplatnit již v objednávce.

Materiály

Pol. Část	Materiál
1	Hlavice Nerez ocel AISI 303
2	Kulička Nerez ocel AISI 440 C
4	Těleso Nerez ocel AISI 303
5	Těsnění Nerez ocel AISI 304



VB21 a VB21 Food+

Velikosti a připojení

1/2" (připojení k systému) závit BSP nebo NPT.

1/8" (připojení vstupu vzduchu) závit BSP nebo NPT.

Tlaková a teplotní omezení

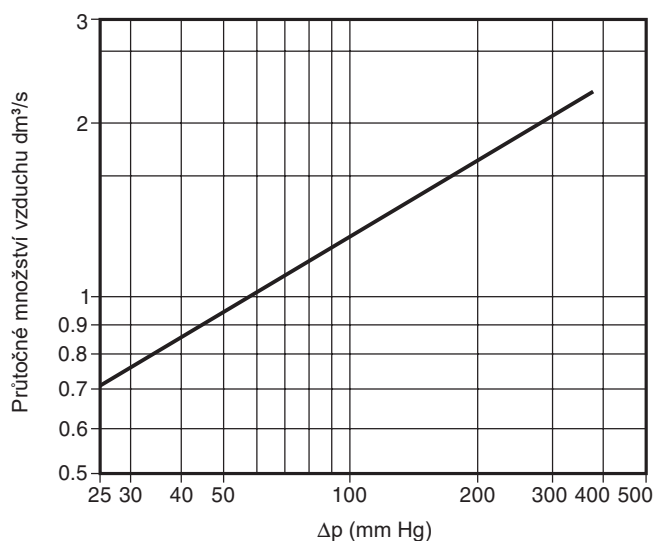


Výrobek **nesmí** být použit v této oblasti.

Návrhové podmínky pro těleso	PN25
PMA Maximální dovolený tlak	25 bar g @ 120 °C
TMA Maximální dovolená teplota	400 °C @ 13 bar g
Minimální dovolená teplota	-48 °C
PMO Maximální provozní tlak syté páry	21 bar g
TMO Maximální provozní teplota	400 °C @ 13 bar g
Minimální provozní teplota	0 °C
Poznámka: Pro nižší provozní teploty kontaktujte Spirax Sarco.	
Navrženo pro hydraulický test za studena tlakem max.:	38 bar g

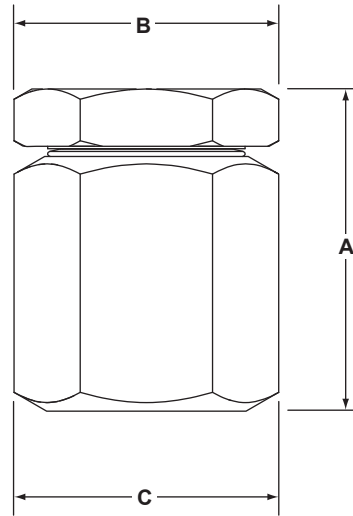
Kapacita

Δp potřebný k otevření ventilu 4.6 mm Hg



VB21 a VB21 Food+

Rozměry/hmotnost (přibližné) v mm a kg



Velikost	A	B (A/F)	C	Kv	Hmotnost
1/2"	52	36	36	0,52	0,33

Bezpečnostní informace, montáž a údržba

Kompletní informace naleznete v Návodu k montáži a údržbě (IM-P019-05) dodávaným s výrobkem.

Základní montážní doporučení:

Přívzdušňovací ventil VB21 musí být instalován ve svislé poloze s připojením k systému zespodu. V parních systémech by měl být přívzdušňovací ventil instalován v nejvyšším bodě systému, kde nebude zaplaven kondenzátem.

Jak objednávat

Příklad: 1 ks Spirax Sarco přívzdušňovací ventil VB21 připojení 1/2" závit BSP.