



## UTD26 a UTD26Y

# Termodynamické nerezové konektorové odvaděče kondenzátu

### Popis

UTD26 a UTD26Y jsou typové řady nerezových termodynamických konektorových odvaděčů s povrchovou úpravou bezproudovým chemickým niklováním (ELNP) pro větší úsporu energie a odolnost proti korozi. Typ UTD26 nemá integrovaný filtr a proto je potřeba samostatný filtr nainstalovat před potrubním konektorem. Typ UTD26Y má integrovaný filtr. Připevňují se ke vhodnému potrubnímu konektoru pomocí dvou šroubů, což umožňuje jejich rychlou a snadnou výměnu.

### Normy

Výrobky plně vyhovují požadavkům směrnice EU o tlakových zařízeních (PED) a předpisům UK Pressure Equipment (Safety) Regulations (PER) a jsou plně v souladu s ASME.

### Certifikáty

Výrobky lze dodat s inspekčním certifikátem 3.1 dle EN 10204.

**Poznámka:** Požadavky na certifikáty/inspekci je třeba uplatnit již v objednávce.

### Dodávané typy

Dodávané typy UTD26Y s integrovaným filtrem

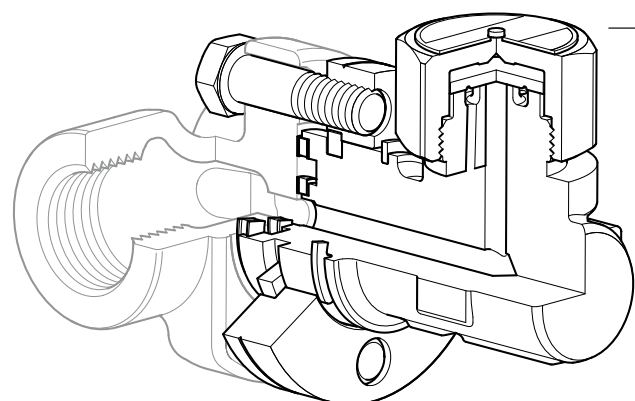
<b>UTD26LY</b>	s nízkou kapacitou pro odvodnění parních potrubí nebo pro podtápění.
<b>UTD26HY</b>	s vyšší kapacitou.
<b>UTD26LAY</b>	s nízkou kapacitou pro odvodnění parních potrubí nebo pro podtápění, s diskem proti zablokování vzduchem při najíždění.
<b>UTD26HAY</b>	s vyšší kapacitou, s diskem proti zablokování vzduchem při najíždění.

Dodávané typy UTD26 bez integrovaného filtru

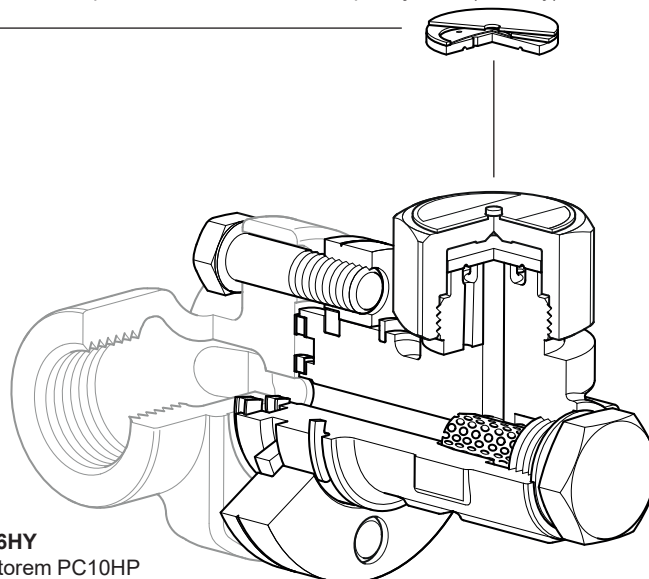
<b>UTD26L</b>	s nízkou kapacitou pro odvodnění parních potrubí nebo pro podtápění.
<b>UTD26H</b>	s vyšší kapacitou.
<b>UTD26LA</b>	s nízkou kapacitou pro odvodnění parních potrubí nebo pro podtápění, s diskem proti zablokování vzduchem při najíždění.
<b>UTD26HA</b>	s vyšší kapacitou, s diskem proti zablokování vzduchem při najíždění.

**Poznámka:** Spirax Sarco doporučuje instalaci odvaděčů UTD26 bez integrovaného filtru pouze na potrubní konektor s integrovaným filtrem nebo variantně na konektor s předřazeným Y-filtrem.

**UTD26LA, UTD26HA, UTD26LAY a UTD26HAY**  
Disk proti zablokování vzduchem při najíždění (volitelný)



**UTD26L a UTD26H**  
s potrubním konektorem PC10HP



**UTD26LY a UTD26HY**  
s potrubním konektorem PC10HP

## Přehled potrubních konektorů

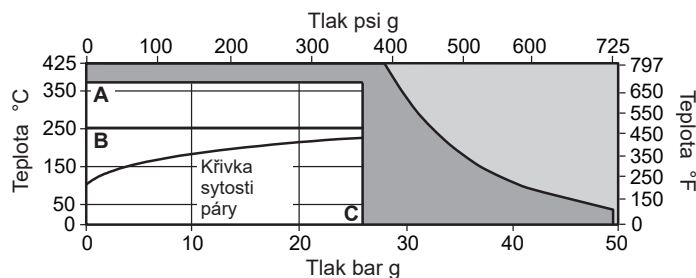
Odvaděče UTD26 a UTD26Y lze připojit k různým potrubním konektorům:

<b>PC10HP</b>	Přímý konektor bez ventilu	ASME 600	(TI-P128-10)
<b>PC3_</b>	Přímý konektor s jedním pístovým ventilem	ASME 600	(TI-P128-34)
<b>PC4_</b>	Přímý konektor se dvěma pístovými ventily	ASME 600	(TI-P128-33)
<b>STS17.2</b>	Kompaktní nerezová sestava pro odvod kondenzátu	PN40	(TI-P128-22)

**Poznámka:** Spirax Sarco doporučuje instalaci odvaděčů UTD26 bez integrovaného filtru pouze na potrubní konektor s integrovaným filtrem nebo variantně na konektor s předřazeným Y-filtrem.

Podrobnosti o připojeních, která jsou k dispozici pro každý potrubní konektor, naleznete v příslušných výše uvedených katalogových listech TI.

## Oblast použití (ISO 6552)



■ Výrobek **nesmí** být použit v této oblasti.

■ Výrobek **by neměl** být použit v této oblasti.

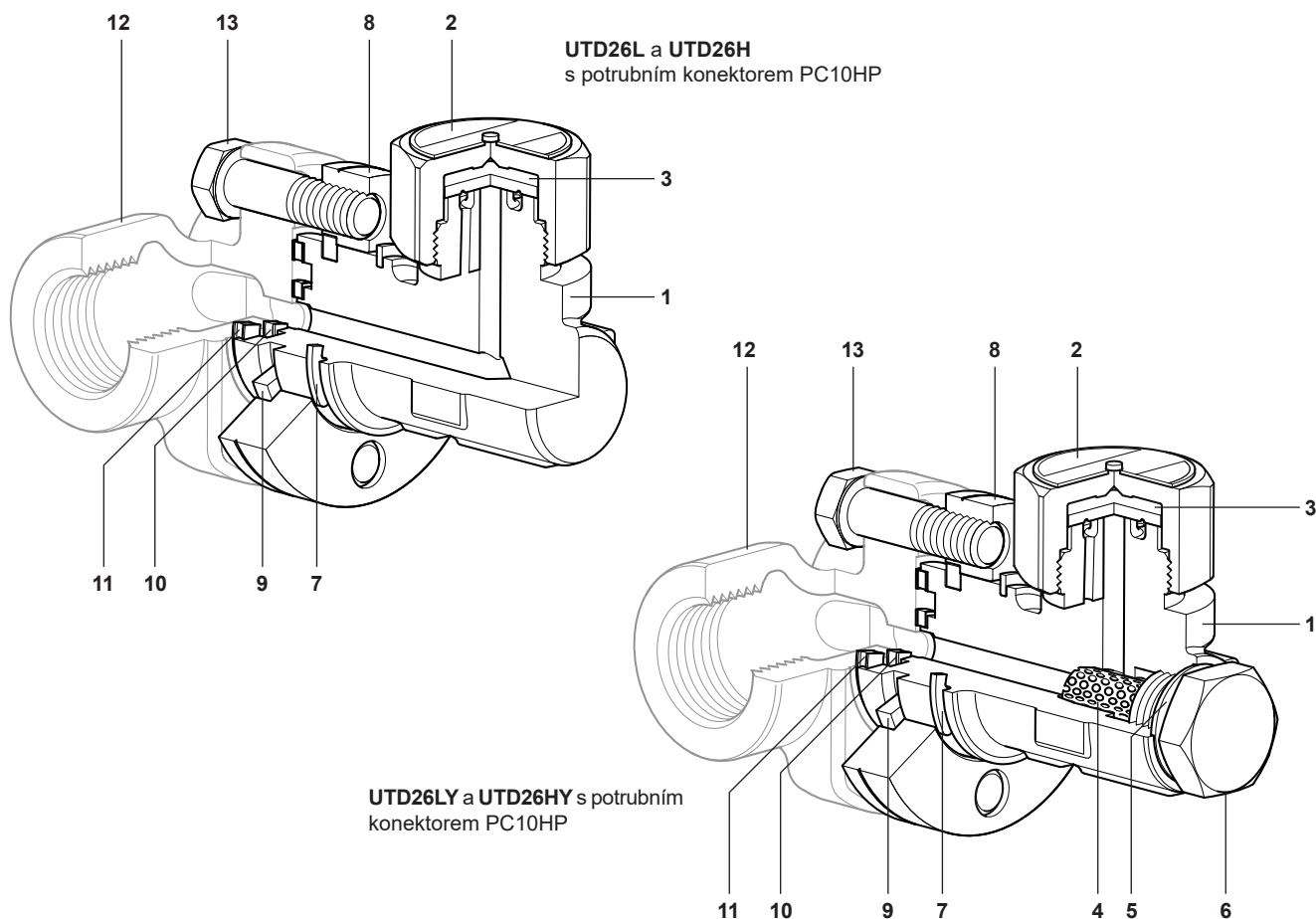
**A - C** UTD26LY a UTD26HY, UTD26L a UTD26H

**B - C** UTD26LAY a UTD26HAY, UTD26LA a UTD26HA

**Poznámka:** Typ a připojení použitého potrubního konektoru mohou ovlivnit maximální provozní parametry kompletní sestavy. Podrobnosti naleznete v příslušných katalogových listech TI uvedených v 'Přehledu potrubních konektorů' výše.

Návrhové podmínky pro těleso		ASME B16.34 Class 300
PMA	Maximální dovolený tlak	49,6 bar g @ 38 °C (719 psi g @ 100 °F)
TMA	Maximální dovolená teplota	425 °C @ 28 bar g (797 °F @ 406 psi g)
Minimální dovolená teplota		0 °C (32 °F)
PMO	Maximální provozní tlak syté páry	26 bar g (377 psi g)
TMO	Maximální provozní teplota	UTD26L a UTD26H, UTD26LY a UTD26HY 370 °C @ 26 bar g (698 °F @ 377 psi g)
		UTD26LA a UTD26HA, UTD26LAY a UTD26HAY 255 °C @ 26 bar g (491 °F @ 377 psi g)
Minimální provozní teplota		0 °C (32 °F)
ΔPMX	Maximální diferenční tlak	26 bar g (377 psi g)
PMOB	Maximální provozní protitlak by neměl překročit 80% vstupního tlaku	
Minimální vstupní tlak pro uspokojivý provoz		0,25 bar g (3,6 psi g)
Navrženo pro hydraulický test za studena tlakem max.:		75 bar g (1087,7 psi g)

## Materiály



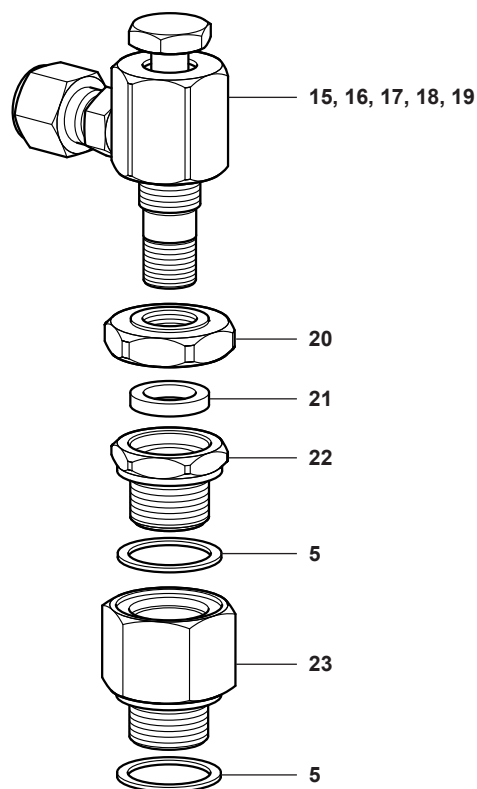
Pol.	Část	Materiál	
1	Těleso	Nerez ocel - povrch ELNP	A217 Gr. CA15
2	Hlavice	Nerez ocel	A479 304
3	Disk	UTD26L a UTD26H, UTD26LY a UTD26HY	Nerez ocel BS 1449 420 S45
		UTD26LA a UTD26HA, UTD26LAY a UTD26HAY	Nerez ocel BS 1449 420 S45
4*	Síto filtru	Nerez ocel	316L
5*	Těsnění uzávěru filtru	Grafit a nerez ocel	
6*	Uzávěr filtru	Nerez ocel	A479 304
7	Pojistný kroužek		Uhlíková pružinová ocel
8	Příruby	Legovaná ocel - povrch ELNP	A193 B7
9	Dělený kroužek	Nerez ocel	A240 304
10	Vnitřní vrstvené těsnění	Grafit/nerez ocel	AISI 316 plátek
11	Vnější vrstvené těsnění	Grafit/nerez ocel	AISI 316 plátek
12	Potrubní konektor	Nerez ocel	A351 CF8
13	Šroub konektoru	Legovaná ocel	A193 B7
14	Izolační krytka (volitelná, není zobrazena)	Hliník	

\*Poznámka: Tyto položky jsou k dispozici pouze pro varianty UTD26Y.

## Materiály - Odkalovací ventily (volitelné příslušenství)

Pol.	Část	Materiál	
15	Odkalovací ventil	Nerez ocel	A276 304L
16	Šroub ventilu	Nerez ocel	A276 304L
17	Kuželka ventilu	Nerez ocel	AISI 440 B
18	Přídržný kroužek	Nerez ocel	BS 2056 302 S26
19	Kompresní šroubení	Uhlíková ocel (pozinkovaná)	
20	Kontramatice	Nerez ocel	A276 431
21	Grafitový kroužek	Tlakově tvarovaný grafit	
22	Spodní těleso odkalovacího ventilu	Nerez ocel	A182 F304/F304L
23*	Adaptér	Nerez ocel	A479 304

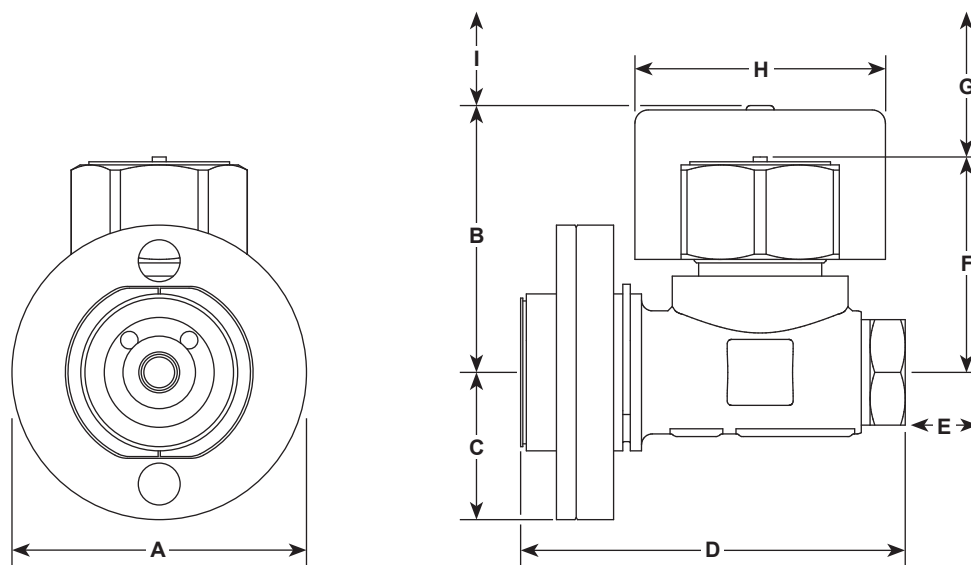
\*Poznámka: Adaptér se používá místo uzávěru filtru.



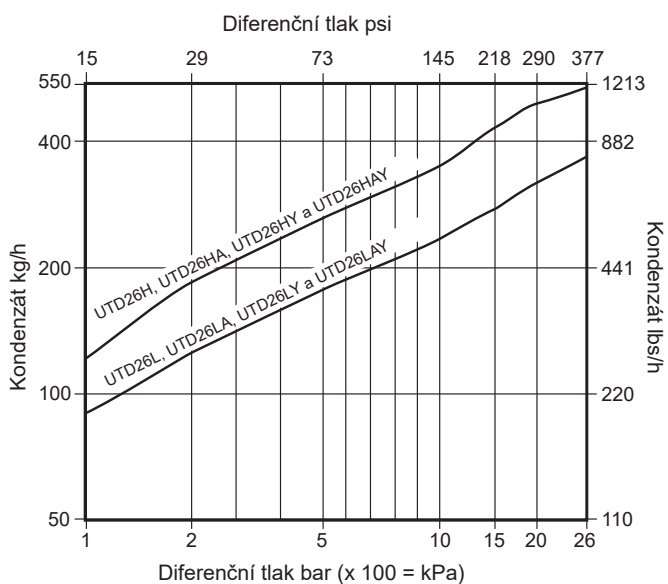
## Rozměry / hmotnost (přibližné) v mm a kg

Jednotky	A	B	C	D*	E	F	G	H	I	Hmotnost
Metrické (mm)	67	65	33,5	86	35	49	15	57	38	0,75 kg
Imperiální (palce)	2.64	2,6	1,32	3,4	1,4	1,93	0,6	2,24	1,5	1.65 lbs

\*Poznámka: Pro varianty bez filtru je D = 80mm (3").



## Kapacita



## Volitelné příslušenství

### Izolační krytka

Slouží pro zamezení přílišného ovlivnění funkce odvaděče nadměrnými tepelnými ztrátami z důvodu nízké okolní teploty, větru, deště apod.

### Integrovaný odkalovací ventil

Odkalovací ventil lze nainstalovat po nahrazení uzávěru filtru adaptérem. Pomocí odkalovacího ventilu lze snadněji odstraňovat nečistoty zachycené uvnitř síta filtru. Odkalení je třeba provádět periodicky v závislosti na čistotě systému.

**Jak objednávat** Sestava odvaděče UTD26\_ je dodávána ve dvou částech:

	PC10HP	Jednoduchý bez ventilu	
1. Potrubní konektor	PC3_	+ s 1 integrovaným ISO ventilem	<b>Poznámka:</b> Jakékoli volitelné možnosti je třeba uvést v objednávce.
	PC4_	+ se 2 integrovanými ISO ventily	
	STS17.2	+ se 2 integrovanými ISO ventily	
2. Odvaděč UTD26_ včetně vnitřního a vnějšího těsnění a dvou spojovacích šroubů.			
Položky jsou dodávány v ochranné kartonové krabici.			

### Příklad objednávky:

1 ks Spirax Sarco PC10HP DN20 potrubní konektor s přivařovacím připojením s/w.

1 ks Spirax Sarco UTD26LAY termodynamický odvaděč kondenzátu s diskem proti zablokování vzduchem a integrovaným odkalovacím ventilem. Sestava je dodávána kompletní včetně spojovacích šroubů a těsnění.

1 ks Izolační krytka pro UTD26LAY.

## Bezpečnostní informace, montáž a údržba

Kompletní informace naleznete v Návodu k montáži a údržbě (IM-P154-05) dodávaným s výrobkem.

### Základní montážní doporučení:

Potrubní konektor může být namontován jak ve svislém, tak ve vodorovném potrubí, ale odvaděč musí být vždy v horizontální poloze s hlavici (2) nahoře.

### Likvidace:

Výrobek je plně recyklovatelný. Při jeho likvidaci nehrozí žádné poškození životního prostředí za předpokladu náležité péče.

## Náhradní díly

Dodávané náhradní díly jsou nakresleny tmavší čarou. Díly nakreslené světlejší čarou nejsou dodávány jako náhradní díly.

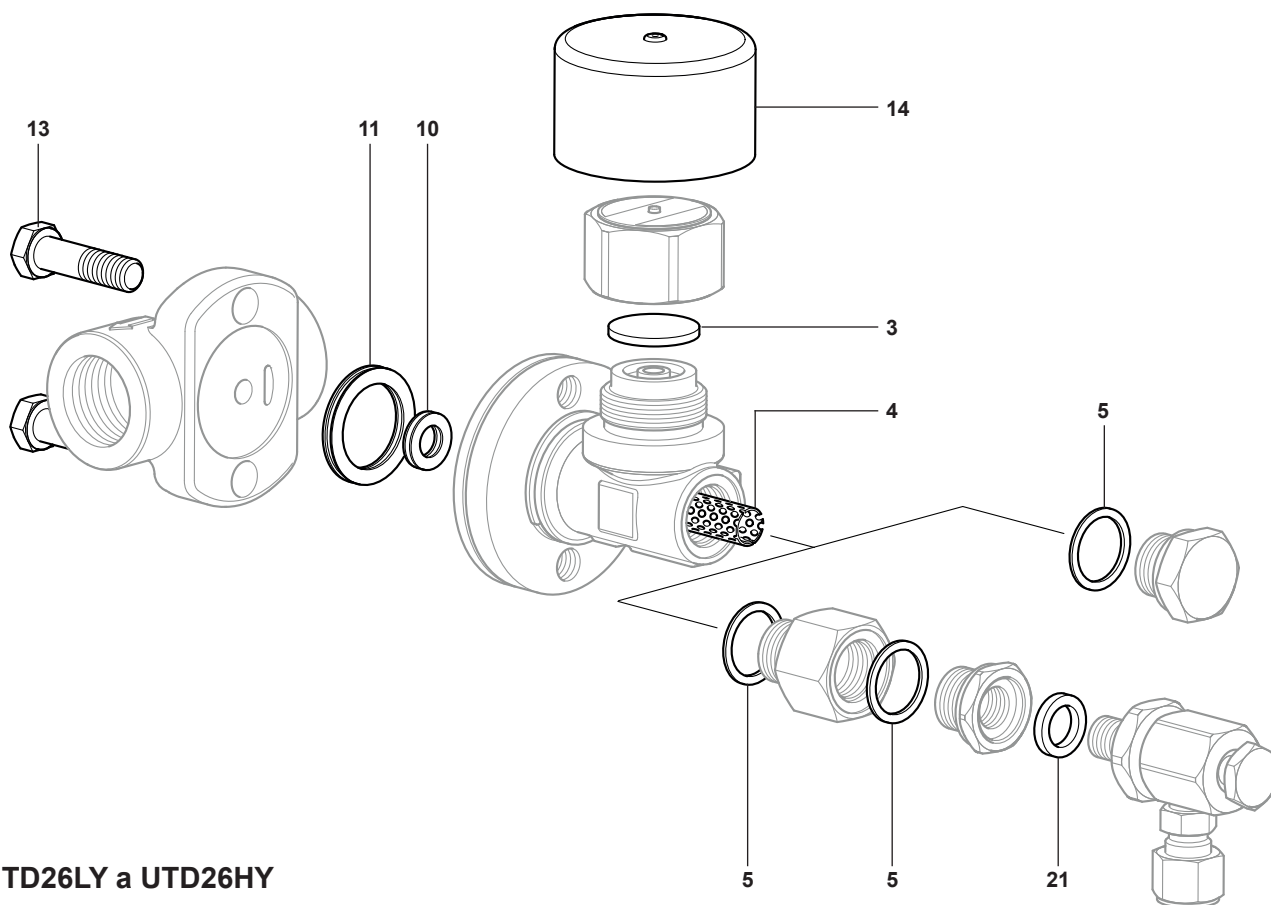
### Dodávané náhradní díly

Sada vnitřních a vnějších těsnění (po 3 ks v sadě)		<b>10, 11</b>
Sada spojovacích šroubů s vnitřním a vnějším těsněním		<b>10, 11, 13</b>
Disk (sada 3 ks)	UTD26LY a UTD26HY, UTD26L a UTD26H	<b>3</b>
Disk, síto filtru a těsnění uzávěru filtru	UTD26LAY a UTD26HAY, UTD26LA a UTD26HA	<b>3, 4, 5</b>
Těsnění uzávěru filtru (sada 10 ks)	UTD26_Y	<b>5</b>
Síto filtru a těsnění uzávěru filtru (po 3 ks v sadě)	UTD26_Y	<b>4, 5</b>
Ucpávkový kroužek (sada 3 ks)	Odkalovací ventil	<b>21</b>
Izolační krytka		<b>14</b>

### Jak objednávat náhradní díly

Při objednávání používejte označení uvedená v odstavci Dodávané náhradní díly. Uveďte typ odvaděče.

**Příklad:** 1 sada 3 disků pro Spirax Sarco UTD26LY termodynamický konektorový odvaděč kondenzátu.



UTD26LY a UTD26HY