

spirax sarco

USM32

TI-P625-11
ST Vydání 2

Bimetalový odvaděč kondenzátu pro použití s potrubními konektory

Popis

USM32 je z výroby přednastavený bezúdržbový nerozebíratelný bimetalový odvaděč kondenzátu. Je navržen pro tlaky páry do 32 barg, používá se např. pro parní podtápění nebo odvodnění parních rozvodů. Odvaděč USM32 lze instalovat v jakékoliv poloze a snadno a jednoduše jej demontovat bez zásahu do potrubního systému, což urychluje jeho případnou výměnu a podstatně minimalizuje čas odstávky. Protikonektory se dodávají v závitovém, přivařovacím (s/w) a přírubovém připojení.

Normy

Výrobek odpovídá požadavkům evropské směrnice pro tlaková zařízení PED 97/23/EC, spadá do kategorie SEP a proto se prohlašuje o shodě pro něj nevydává.

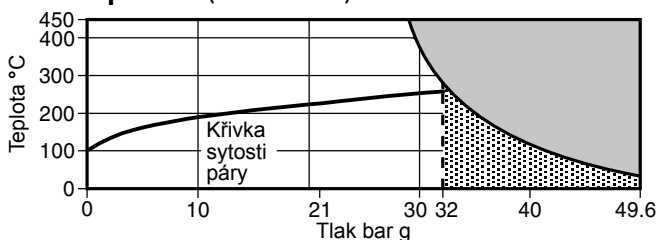
Pozn.: Provedení svaru tělesa a víka v souladu s ASME section IX.

Certifikáty

Výrobek lze dodat s certifikátem 3.1 dle EN 10204.

Pozn.: Požadavky na certifikát nebo inspekci je nutné uplatnit již v objednávce.

Oblast použití (dle ISO 6552)



■ Výrobek **nesmí** být použit v této oblasti.

▨ Výrobek by **ne měl** být použit v této oblasti, mohlo by dojít k poškození vnitřních částí.

Pozn.: Typ a připojení použitého protikonektoru mohou ovlivnit hodnoty maximálního provozního tlaku a teploty kompletní sestavy (podrobnosti naleznete v příslušných katalogových listech protikonektorů - viz přehled vpravo nahoře).

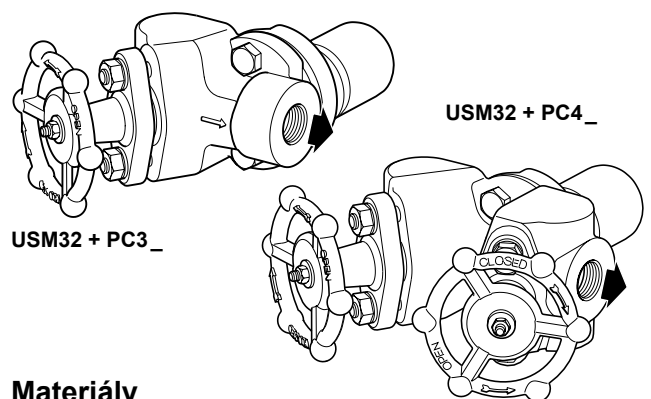
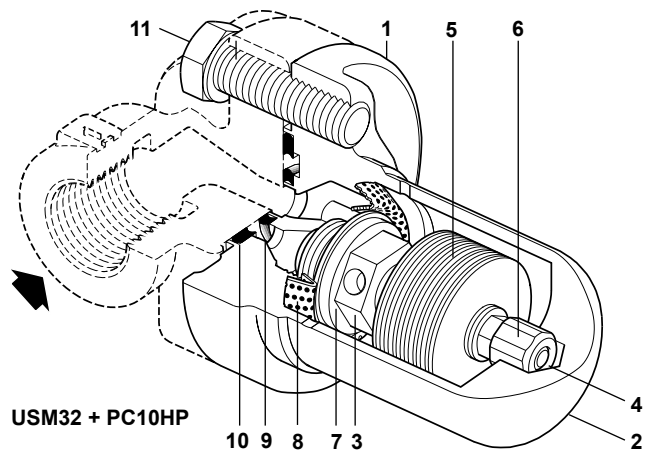
Návrhové podmínky pro těleso		ASME 300
PMA	Maximální dovolený tlak	49.6 bar g @ 38°C
TMA	Maximální dovolená teplota	450°C @ 28.8 bar g
Minimální dovolená teplota		-29°C
PMO	Maximální provozní tlak syté páry	32 bar g
TMO	Maximální provozní teplota	400°C @ 28.8 bar g
Minimální provozní teplota		0°C
Minimální provozní tlak		1 bar g
ΔPMX	Maximální diferenční tlak	32 bar
Navrženo pro hydraulický test za studena tlakem		75 bar g

Typy protikonektorů

Odvaděč USM32 může být smontován s následujícími protikonektory:

PC10HP	Přímý konektor (bez ventilu a filtru)	ASME 600 (TI-P128-10)
PC20	+ s Y filtrem	ASME 300 (TI-P128-15)
IPC2_	+ s Y filtrem a čidlem Spiratec	(TI-P128-17)
PC3_	+ s jedním píst. ventilem	ASME 600 (TI-P128-02, TI-P128-34)
PC4_	+ se dvěma píst. ventily	ASME 600 (TI-P128-03, TI-P128-33)

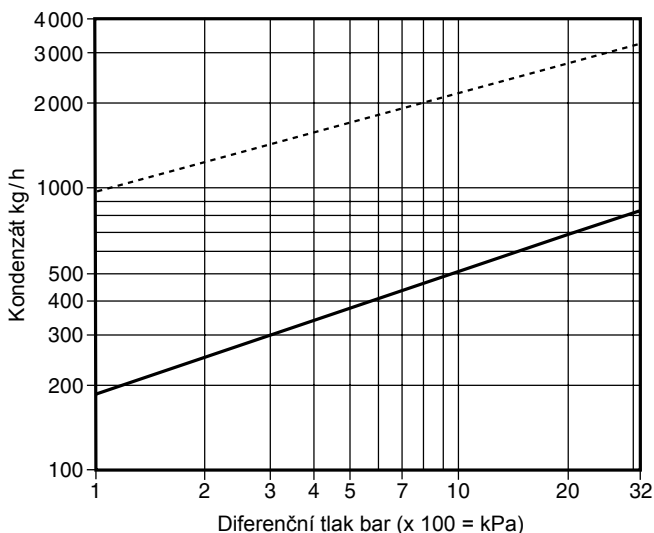
Podrobnosti naleznete ve výše uvedených katalogových listech TI-Pxxx-xx protikonektorů.



Materiály

Pol. Část	Materiál	
1	Těleso	Nerez ocel ASTM A351 CF8M
2	Víko	Nerez ocel AISI 316L
3	Sedlo	Nerez ocel AISI 304
4	Vřeteno	Nerez ocel AISI 304
5	Bimetal	Slitina legovaná niklem G. Rau H46
6	Zajišťovací matice	Nerez ocel AISI 304L
7	Těsnění sedla	Nerez ocel AISI 316L
8	Síto	Nerez ocel AISI 304L
9	Vnitřní těsnění	Nerez ocel / Grafit AISI 304 plátek
10	Vnější těsnění	Nerez ocel / Grafit AISI 304 plátek
11	Spojovací šrouby	Uhlíková ocel ASTM A193 B7

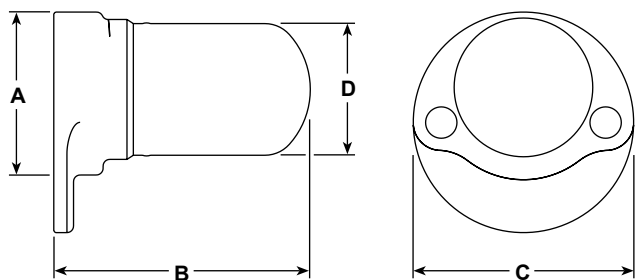
Kapacita (dle ISO 7842)



Horký kondenzát ————— Studený kondenzát - - - - -

Rozměry/hmotnost (přibližné) v mm a kg

Typ	A	B	C	D	Hmotnost (pouze odvaděč)
USM32	35	78	88	40	0.6



Specifikace

Bimetalový nerozebíratelný konektorový odvaděč kondenzátu USM32 z nerez oceli pro provozní tlaky páry do 32 bar. Spojení odvaděče a protikonektoru dvěma šrouby umožňuje rychlou a jednoduchou montáž/výměnu. Termostatický bimetalový element pracuje se standardním podchlazením 30°C pod křivkou sytosti páry. Odvaděč může být instalován v jakékoliv pozici.

Jak objednávat USM32 je dodáván ve dvou částech:

1. Potrubní konektor	PC10HP	Přímý konektor
	PC20	+ Y filtr
	IPC2_	+ Y filtr a čidlo Spiratec
	PC3_	+ 1 pístový ventil
2. Odvaděč USM32 včetně obou těsnění a spojovacích šroubů.	PC4_	+ 2 pístové ventily

Příklad:

1 ks potrubní konektor PC10HP ½" závit NPT.

1 ks bimetalový konektorový odvaděč USM32 se standardním podchlazením 30°C pod křivkou sytosti páry.

Bezpečnostní informace, montáž a údržba

Kompletní informace naleznete v Návodu pro montáž a údržbu (IM-P625-10) dodávaným s výrobkem. Odvaděč USM32 může být instalován s jakýmkoliv protikonektorem Spirax Sarco. Kompletní informace k protikonektorům Spirax Sarco naleznete v příslušných návodech pro montáž a údržbu (IM).

Likvidace

Odvaděč USM32 je plně recyklovatelný, při jeho likvidaci nehrozí žádné poškození životního prostředí za předpokladu náležité péče.

Náhradní díly

Odvaděč USM32 je bimetalový nerozebíratelný bezúdržbový odvaděč. Nedodávají se žádné náhradní vnitřní díly. Dodávané náhradní díly jsou nakresleny plnou čarou. Díly nakreslené přerušovanou čarou nejsou dodávány jako náhradní díly.

Dodávané náhradní díly

Spojovací šrouby (2 ks) **11**

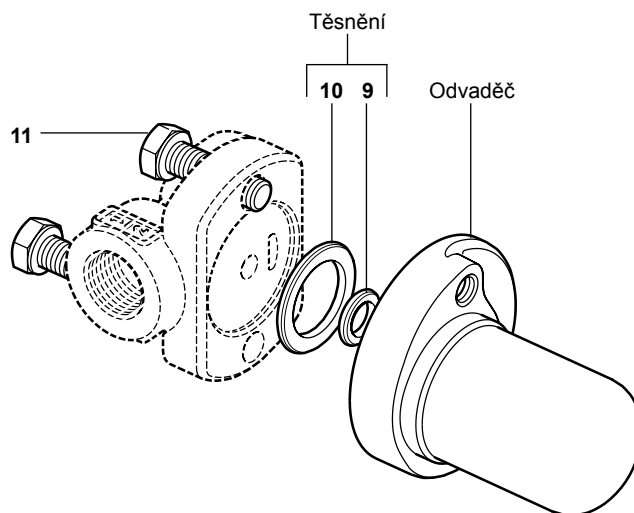
Kompletní odvaděč USM32 včetně těsnění (9 a 10) a spojovacích šroubů (11)

Pozn.: Těsnění je vyztuženo ostrým nerezovým plátkem, manipulujte s ním opatrně.

Jak objednávat náhradní díly

Při objednávání používejte označení uvedená v odstavci Dodávané náhradní díly.

Příklad: 2 ks spojovacích šroubů pro bimetalový odvaděč USM32.



Doporučený utahovací moment

Pol.	Část	nebo mm	N m
11	Spojovací šrouby	3/16"	33