



Cert. No. LRQ 0963008

ISO 9001

spirax sarco

TI-P113-01
ST Vydání 5

UIB30 a UIB30H Zvonový odvaděč kondenzátu (s konektorovým připojením)

Popis

UIB30 a UIB30H je nerozebíratelný zvonový odvaděč kondenzátu s konektorovým připojením pro vertikální i horizontální instalaci (vždy víkem vertikálně dolů). Typ UIB30H je navržen pro vyšší průtoky kondenzátu. Konektorová konstrukce umožňuje jednoduchou demontáž odvaděče bez přerušení (rozpojení) potrubí. Konektory mohou být závitové, přivařovací (koutový svar S/W) a přírubové.

Normy

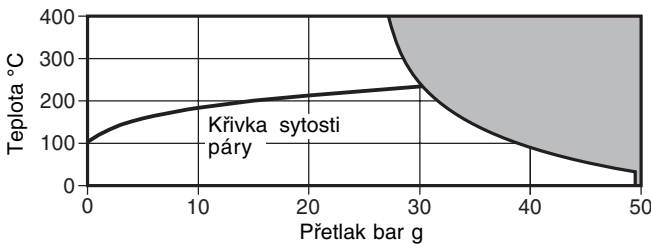
Výrobek odpovídá požadavkům evropské směrnice pro tlaková zařízení 97/23/EC, zákona ČR č. 22/1997Sb. v platném znění a příslušnému nařízení vlády ČR v platném znění a v požadovaných případech jsou označeny.

Certifikáty

Výrobek je možné dodat s certifikátem 3.1B dle EN 10204 (dtto ČSN EN 10204).

Pozn.: Požadavek na certifikát je nutno uplatnit již v objednávce.

Omezující podmínky



■ Výrobek nesmí být použit v tmavě vyznačené oblasti.

Pozn.: Výběr typu konektoru ovlivňuje maximální provozní přetlak a teplotu celého kompletu (odvaděč + konektor). Správný typ konektoru vybírejte dle technických katalogových listů konektorů (více viz. část "Velikosti a připojení").

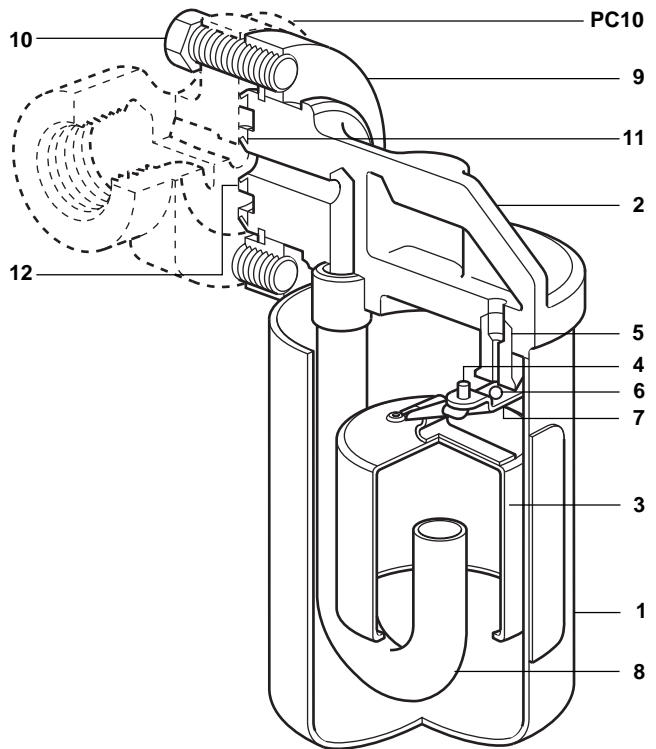
Maximální podmínky pro tělo		PN50 (ANSI 300)	
PMA	Maximální dovolený přetlak	50 bar g	
TMA	Maximální dovolená teplota	400°C	
Minimální dovolená teplota -29°C			
PMO	Maximální provozní přetlak pro sytou páru	30 bar g	
TMO	Maximální provozní teplota	400°C	
Minimální provozní teplota 0°C			
DPMX	Maximální diferenční tlak	30.0 bar	UIB30/4 UIB30H/5
		20.0 bar	UIB30/5 UIB30H/6
		12.0 bar	UIB30/6 UIB30H/7
		8.5 bar	UIB30/7 UIB30H/8
		5.0 bar	UIB30H/10
		4.0 bar	UIB30/8
		2.5 bar	UIB30/10
		2.0 bar	UIB30H/12
Zkoušeno hydraulicky za studena přetlakem		75 bar g	

Velikosti a připojení

Typy konektorů pro odvaděče kondenzátu UIB:

PC10	Přímý konektor	ANSI/ASME 300 (TI-P128-10)
PC10HP	Přímý konektor	ANSI/ASME 600 (TI-P128-10)
PC20	Konektor s integr. 'Y' filtrem	ANSI/ASME 300 (TI-P128-15)
PC30	Konektor s jedním píst. uzavíracím vent.	ANSI/ASME 600 (TI-P128-02)
PC40	Konektor s dvěma píst. uzavíracími vent.	ANSI/ASME 600 (TI-P128-02)

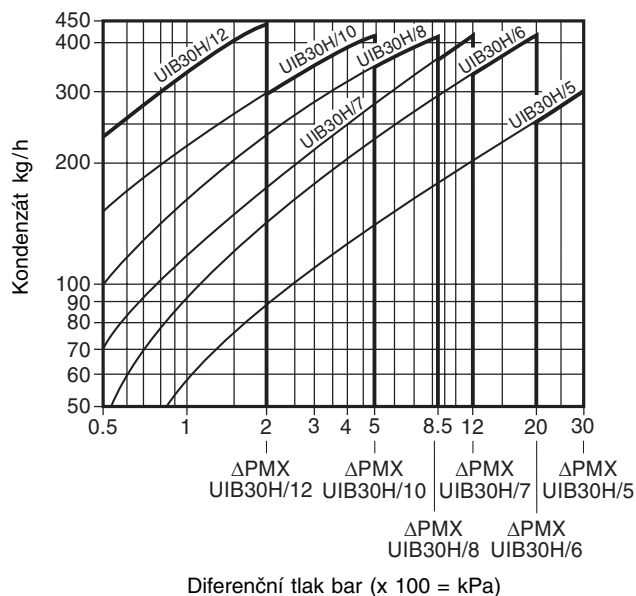
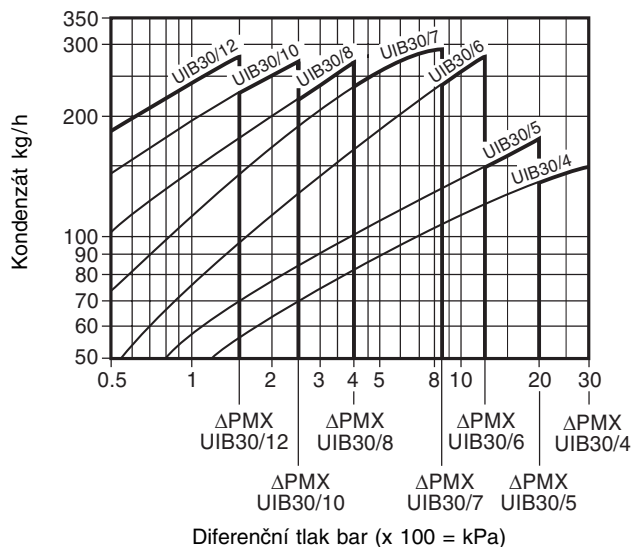
Více informací naleznete v katalogových listech uvedených v závorkách.



Materiály

Pol. Část	Materiál	
1	Víko	Nerez ocel ASTM A240 Gr. 304
2	Tělo	Nerez ocel ASTM A351 CF8
3	Zvon	Nerez ocel BS 1449 321 S 12
4	Čep	Nerez ocel BS 970 304 S 15
5	Sedlo ventilu	Nerez ocel AISI 440B
6	Ventil	Nerez ocel AISI 440B
7	Páka ventilu	Nerez ocel BS 1449 321 S 12
8	Vnitřní trubice	Nerez ocel BS 3605 304 S 14
9	Konektor	Legovaná ocel ASTM A322 Gr. 4130
10	Protikonektor	Ocel ASTM A193 B7
11	Vnitřní těsnění	Nerez ocel a vložka (bez azbestu) AISI 304 Strip
12	Vnější těsnění	Nerez ocel a vložka (bez azbestu) AISI 304 Strip

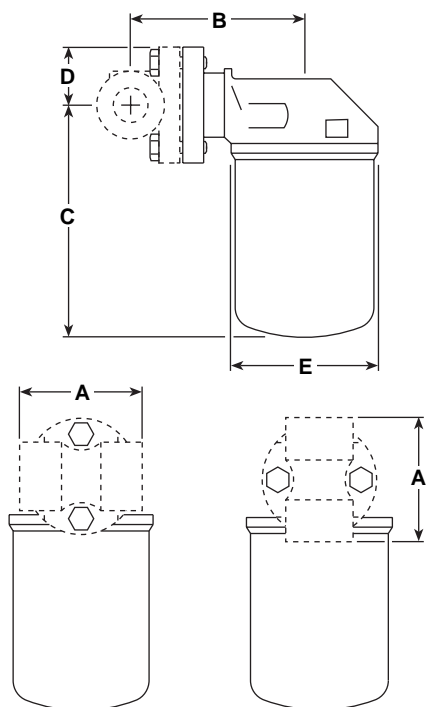
Kapacita



Pozn. : Typ odvaděče by měl být vybrán pro nejbližší maximální dovolený diferenční tlak a nikoliv pouze na základě požadované kapacity, např. pro požadovanou kapacitu 80 kg/h při diferenčním tlaku 7 bar má být použit typ UIB30/7 a nikoliv UIB30/4.

Rozměry/Hmotnost (přibližné) v mm a kg

Velikost	A	B	C	D	E	Hmotnost
DN15 - 1/2"	61.5	86	124.5	33.5	80	2.19
DN20 - 3/4"	73.5	84	124.5	33.5	80	2.22
DN25 - 1"	90.0	87	124.5	33.5	80	2.38



Jak objednávat

1. Protikonektor řady PCxx (objednává se zvlášť !!!)
2. Nerozebíratelný zvonový odvaděč kondenzátu UIB30 s konektorem, vnitřním a vnějším těsněním a 2 konektorovými šrouby.

Příklad :

1. Protikonektor závitový PC10 1/2" pro odvaděč UIB30/4.
2. Zvonový odvaděč UIB30/4 včetně těsnění a šroubů.

Pozn. : Svar těla a víka dle BS EN 288 vyhovuje ASME sekce IX.

Montáž, údržba a bezpečnostní opatření

Kompletní informace naleznete v Návodu pro montáž a údržbu (IM-P113-02) dodávaným s výrobkem. Odvaděč kondenzátu UIB30 může být instalován dohromady i s jinými typy konektorů, více viz. Návodů pro montáž a instalaci (IM-P128-06, IM-P128-11 a IM-P128-13).

Likvidace:

Výrobek je vyroben z nerezové oceli a je recyklovatelný. Za předpokladu správného způsobu likvidace nehrozí žádné poškození životního prostředí.

Náhradní díly

Dodávané náhradní díly jsou nakresleny plnou čarou. Díly nakreslené přerušovanou čarou nejsou dodávány jako náhradní díly.

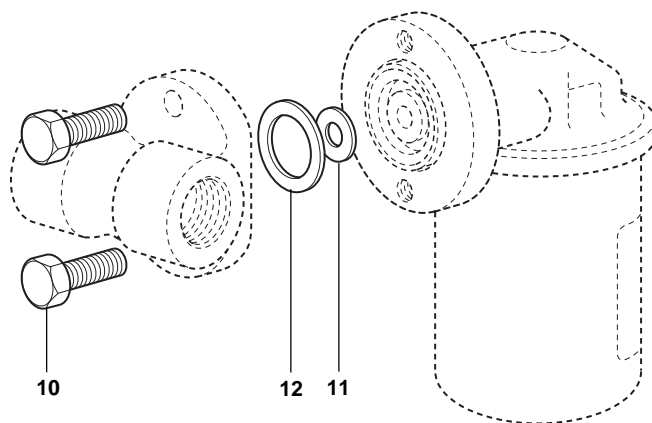
Dodávané náhradní díly

Sada šroubů a těsnění konektoru **10, 11, 12**


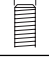
Jak objednávat náhr. díly

Při objednávání používejte označení uvedená v odstavci Dodávané náhradní díly (ND). Uveďte typ odvaděče.

Příklad : Sada šroubů a těsnění konektoru pro odvaděč UIB30.



Doporučené utahovací momenty

Pol.	Část	 nebo  mm	N m
10	Šrouby konektoru	9"	30 - 35